

ACTUADORES  
**ELÉCTRICOS**  
MOTORLESS



TU ALIADO EN  
**AUTOMATIZACIÓN**



Tu aliado en automatización

## Modelos sin motor

**NUEVO**

RoHS

**Actuadores eléctricos****¡Su motor y controlador se pueden usar juntos!****Fabricantes de motores compatibles:****15 empresas**

Mitsubishi Electric Corporation	YASKAWA Electric Corporation
SANYO DENKI CO., LTD.	OMRON Corporation
Panasonic Corporation	FANUC CORPORATION
NIDEC SANKYO CORPORATION	KEYENCE CORPORATION
FUJI ELECTRIC CO., LTD.	<b>Nuevo</b> ORIENTAL MOTOR Co., Ltd.
FASTECH Co., Ltd.	Rockwell Automation, Inc. (Allen-Bradley)
Beckhoff Automation GmbH	Siemens AG

**Nuevo** Delta Electronics, Inc.



Modelo de motor en paralelo Serie LEF

**Modelo deslizante Serie LEF**

Accionamiento por husillo de bolas / Serie LEFS

Tamaño	Carrera ( mm )
25	50* a 800*
32	50* a 1000*
40	150* a 1200*

Accionamiento por banda / Serie LEFB

Tamaño	Carrera ( mm )
25	300* a 2000*
32	300* a 2500*
40	300* a 3000*

Accionamiento por banda Serie LEF

Accionamiento por husillo de bolas Serie LEF



Modelo de motor en paralelo

**Modelo deslizante de alta rigidez Serie LEJ**

Accionamiento por husillo de bolas / Serie LEJS

Tamaño	Carrera ( mm )
40	200* a 1200*
63	300* a 1500*

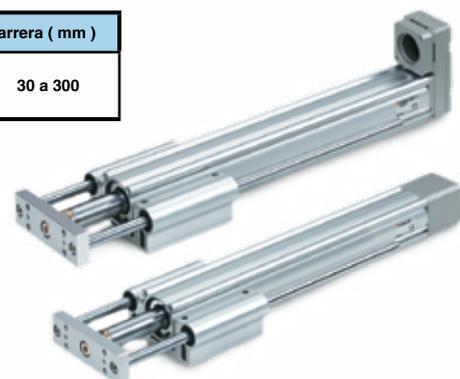
Accionamiento por husillos de bolas Serie LEJS

**Modelo con vástago Serie LEY**

Tamaño	Carrera ( mm )
25	80 a 400
32	80 a 500
63	100* a 800*

**Modelo con vástago guía Serie LEYG**

Tamaño	Carrera ( mm )
25	30 a 300
32	



## ACTUADORES ELÉCTRICOS SIN MOTOR

### ■ Motores compatibles por fabricante (equivalentes a 100 W / 200 W / 400 W)

Fabricante	Serie	Tipo*1	Entrada de pulso	CC-Link			SSCNET III	
				CC-Link	SSCNET III	SSCNET III/H	SSCNET III	SSCNET III/H
Mitsubishi Electric Corporation	MELSERVO-JN	HF-KN	●					
	MELSERVO-J3	HF-KP	●	●		●		
	MELSERVO-J4	HG-KR	●					●
YASKAWA Electric Corporation	Σ-V	SGMJV	●					
SANYO DENKI CO., LTD.	SANMOTION R	R2	●					
OMRON Corporation	Sysmac G5	R88M-K	●					
Panasonic Corporation	MINAS-A4	MSMD	●					
	MINAS-A5	MSMD/MHMD	●					
FANUC CORPORATION	βis	β	●					
NIDEC SANKYO CORPORATION	S-FLAG	MA/MH/MM	●					
KEYENCE CORPORATION	SV	SV-M/SV-B	●					
FUJI ELECTRIC CO., LTD.	ALPHA5	GYS/GYB	●					
	FALDIC-α	GYS	●					
ORIENTAL MOTOR Co., Ltd.	AR	AR	●	●				
	AZ	AZ	●					
FASTECH Co., Ltd.	Ezi-SERVO	EzM	●					
Rockwell Automation, Inc. (Allen-Bradley)	MP-/VP-	MP/VP						
	TL	TLY-A						
Beckhoff Automation GmbH	AM	AM30/AM31						
	AM	AM80/AM81						
Siemens AG	1FK7	1FK7						
Delta Electronics, Inc.	ASDA-A2	ECMA	●					

\*1 Los motores deben seleccionarse en función de las dimensiones de montaje y de los tipos de motores compatibles. Seleccione un motor tras comprobar las características de cada modelo. Además, cuando se considere un motor distinto de los mostrados arriba, seleccione un motor que esté dentro del rango de características tras comprobar las dimensiones de montaje.

### ■ Variaciones de la serie

Serie	Tamaño				Página
	25	32	40	63	
<b>Modelo deslizante</b> Accionamiento por husillo de bola Serie LEFS 	100 W	200 W	400 W		8
<b>Modelo deslizante</b> Accionamiento por banda Serie LEFB 	100 W	200 W	400 W		29
<b>Modelo deslizante de alta rigidez</b> Accionamiento por husillo de bola Serie LEJS 			100 W	200 W	48
<b>Modelo con vástago</b> Serie LEY 	100 W	200 W		400 W	69
<b>Modelo con vástago guía</b> Serie LEYG 	100 W	200 W			85

Los valores en ● indican la capacidad del motor equivalente.

Protocolos compatibles<sup>2</sup>

MECHATROLINK		DeviceNet	EtherNet/IP	EtherCAT®	PROFI BUS	PROFI NET	SX bus	E-SX bus
II	III							
●	●	●		●				
●				●				
●							●	●
●		●					●	
			●					
			●	●				
				●				
				●				
					●			
						●		

<sup>2</sup> Para los detalles sobre las interfaces de empresa, consulte el catálogo del fabricante correspondiente.

**Marca registrada**

DeviceNet™ es una marca registrada de ODVA. EtherNet/IP™ es una marca registrada de ODVA. EtherCAT® es una marca registrada y una tecnología patentada, concedida por Beckhoff Automation GmbH, Alemania.



**Modelo deslizante /Serie LEF**  
**Modelo de motor en paralelo**

# ÍNDICE

## Modelo sin motor ACTUADORES ELÉCTRICOS



### ACTUADOR ELÉCTRICO / TIPO DESLIZANTE, ACCIONAMIENTO POR HUSILLO DE BOLAS

#### SERIE **LEFS**

SELECCIÓN DEL MODELO	8
FORMA DE PEDIDO	16
CARACTERÍSTICAS TÉCNICAS	17
DIMENSIONES	18
MONTAJE DEL MOTOR	24
PIEZAS DE MONTAJE DEL MOTOR	27



### ACTUADOR ELÉCTRICO / TIPO DESLIZANTE, ACCIONAMIENTO POR BANDA

#### SERIE **LEFB**

SELECCIÓN DEL MODELO	29
FORMA DE PEDIDO	34
CARACTERÍSTICAS TÉCNICAS	35
DIMENSIONES	36
MONTAJE DEL MOTOR	42
PIEZAS DE MONTAJE DEL MOTOR	43
PRECAUCIONES ESPECÍFICAS DEL PRODUCTO	45



### ACTUADOR ELÉCTRICO / MODELO DESLIZANTE DE ALTA RIGIDEZ, ACCIONAMIENTO POR HUSILLO DE BOLAS

#### SERIE **LEJS**

SELECCIÓN DEL MODELO	48
FORMA DE PEDIDO	57
CARACTERÍSTICAS TÉCNICAS	58
DIMENSIONES	59
MONTAJE DEL MOTOR	61
PIEZAS DE MONTAJE DEL MOTOR	62
DETECTOR MAGNÉTICO	64
PRECAUCIONES ESPECÍFICAS DEL PRODUCTO	67



### ACTUADOR ELÉCTRICO / MODELO CON VÁSTAGO

#### SERIE **LEY**

SELECCIÓN DEL MODELO	70
FORMA DE PEDIDO	75
CARACTERÍSTICAS TÉCNICAS	76
DIMENSIONES	78

### ACTUADOR ELÉCTRICO / MODELO CON VÁSTAGO GUIADO

#### SERIE **LEYG**

SELECCIÓN DEL MODELO	85
FORMA DE PEDIDO	89
CARACTERÍSTICAS TÉCNICAS	90
DIMENSIONES	91
MONTAJE DEL MOTOR	93
PIEZAS DE MONTAJE DEL MOTOR	97
DETECTOR MAGNÉTICO	101
PRECAUCIONES ESPECÍFICAS DEL PRODUCTO	104

## ► MODELO DESLIZANTE

### ACCIONAMIENTO POR Husillo de bolas SERIE LEFS



### ACCIONAMIENTO POR BANDA SERIE LEFB



## Modelo sin motor

Actuador eléctrico / Modelo deslizante  
Accionamiento por husillo de bolas / Serie LEFS

## Selección del modelo



Serie LEFS ▶ Página 16

## Procedimiento de selección

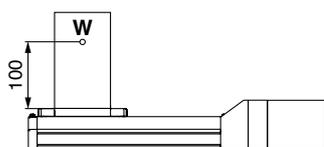
**Paso 1** Compruebe la carga de trabajo-velocidad.**Paso 2** Compruebe el tiempo del ciclo.**Paso 3** Compruebe el momento admisible.

## Ejemplo de selección

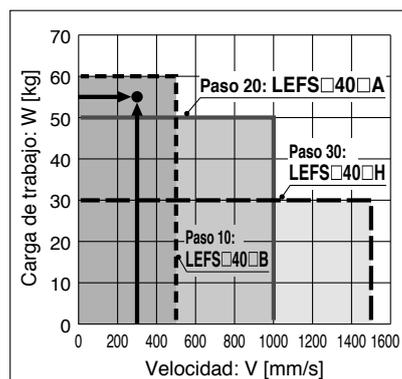
Cond. de funcionamiento

- Peso de pieza: 55 [Kg.]
- Velocidad: 300 [mm/s]
- Aceleración/Desaceleración: 3000 [mm/s<sup>2</sup>]
- Carrera: 200 [mm]
- Posición de montaje: Horizontal
- Encoder incremental

• Condiciones de montaje de la pieza:



• Tiempo de fijación

<Gráfica de velocidad-carga de trabajos>  
(LEFS40)**Paso 1** Compruebe la carga de trabajo-velocidad. <Gráfica de velocidad-carga de trabajo>

Seleccione el modelo a partir de la masa de la pieza de trabajo y de la velocidad, dentro del rango de características del actuador, conforme a la "Gráfica de velocidad-carga de trabajo (Guía)" de la página 9.

Ejemplo de selección) El modelo LEFS□40□B-200 se selecciona provisionalmente basándose en la gráfica mostrada a la derecha.

\*Consulte el catálogo de fabricantes de motores para los detalles de la resistencia a la regeneración

**Paso 2** Compruebe el tiempo del ciclo.

Calcule el tiempo del ciclo utilizando el siguiente método de cálculo. Tiempo de ciclo:

T puede hallarse a partir de la siguiente ecuación.

$$T = T1 + T2 + T3 + T4 [s]$$

- T1: Tiempo de aceleración y T3: El tiempo de desaceleración puede hallarse a partir de la siguiente ecuación

$$T1 = V/a1 [s]$$

$$T3 = V/a2 [s]$$

- T2: El tiempo a velocidad constante puede hallarse a partir de la siguiente ecuación.

$$T2 = \frac{L - 0.5 \cdot V \cdot (T1 + T3)}{V} [s]$$

- T4: El tiempo de fijación varía en función del tipo de motor y de la carga. Se recomienda el uso del siguiente valor.

$$T4 = 0.05 [s]$$

\* Las condiciones para el tiempo de fijación varía en función del motor o del controlador que se va a utilizar.

Ejemplo de cálculo)

T1 a T4 se pueden calcular de la siguiente manera:

$$T1 = V/a1 = 300/3000 = 0.1 [s]$$

$$T3 = V/a2 = 300/3000 = 0.1 [s]$$

$$T2 = \frac{L - 0.5 \cdot V \cdot (T1 + T3)}{V}$$

$$= \frac{200 - 0.5 \cdot 300 \cdot (0.1 + 0.1)}{300}$$

$$= 0.57 [s]$$

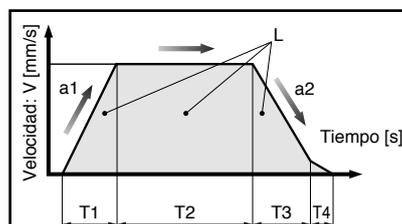
$$T4 = 0.05 [s]$$

Así, el tiempo del ciclo se puede obtener como sigue:

$$T = T1 + T2 + T3 + T4$$

$$= 0.1 + 0.57 + 0.1 + 0.05$$

$$= 0.82 [s]$$



L: Carrera [mm]

... (Condiciones de funcionamiento)

V: Velocidad [mm/s]

... (Condiciones de funcionamiento)

a1: Aceleración [mm/s<sup>2</sup>]

... (Condiciones de funcionamiento)

a2: Desaceleración [mm/s<sup>2</sup>]

... (Condiciones de funcionamiento)

T1: Tiempo de aceleración [s]

Tiempo hasta que se alcanza la velocidad de ajuste

T2: Tiempo a velocidad constante [s]

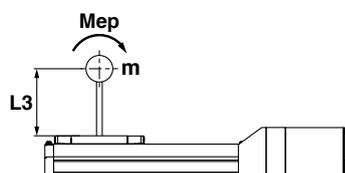
Tiempo en el que el actuador está funcionando a velocidad constante

T3: Tiempo de desaceleración [s]

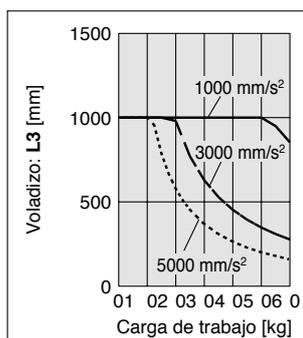
Tiempo desde el funcionamiento a velocidad constante hasta la parada del movimiento

T4: Tiempo de fijación [s]

Tiempo hasta que se alcanza la posición

**Paso 3** Compruebe el momento de guiado.

Basándose en el resultado del cálculo anterior, se seleccionará el modelo LEFS□40□B-200.



## Selección del modelo **Serie LEFS**

### Modelo sin motor

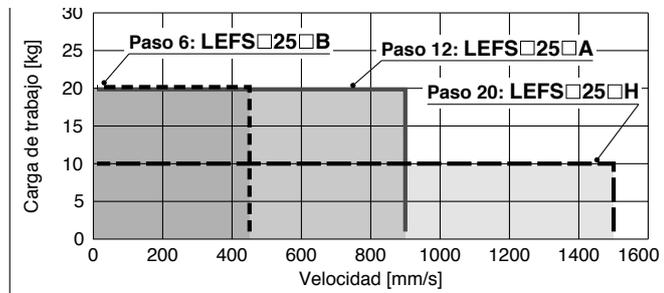
\*Los valores siguientes están dentro de los rangos de características del cuerpo del actuador y no deben superarse.

\*La velocidad admisible está limitada en función de la carrera, consulte la tabla "Velocidad de carrera admisible" siguiente.

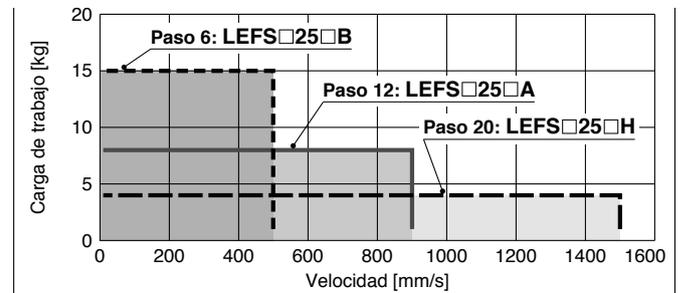
### Gráfica de velocidad-carga de trabajo (Guía)

#### LEFS□25 / Accionamiento por husillo de bolas

##### Horizontal

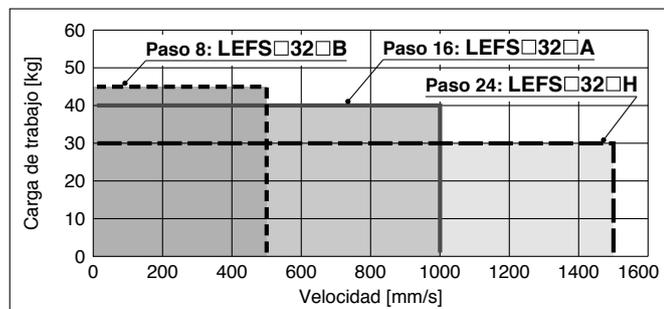


##### Vertical

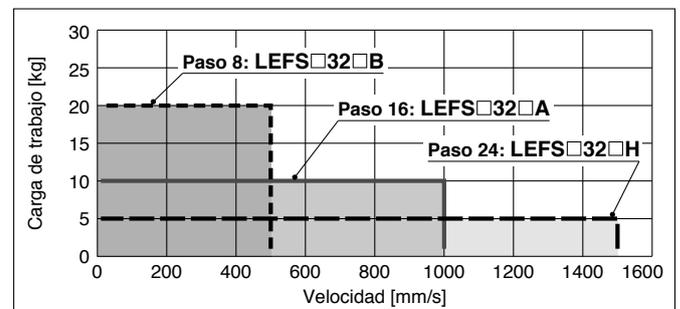


#### LEFS□32 / Accionamiento por husillo de bolas

##### Horizontal

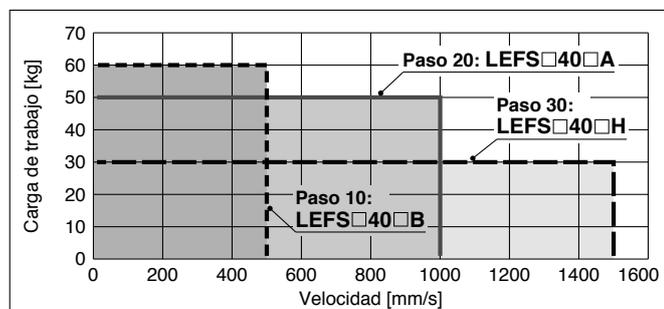


##### Vertical

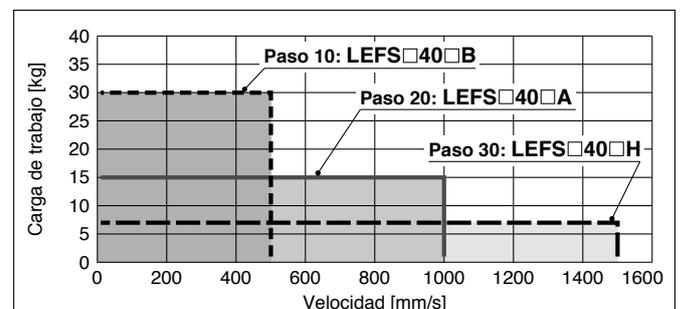


#### LEFS□40 / Accionamiento por husillo de bolas

##### Horizontal



##### Vertical



### Velocidad de carrera admisible

Modelo	Servomotor AC	Paso		Carrera [mm]										
		Símbolo	[mm]	Hasta 100	Hasta 200	Hasta 300	Hasta 400	Hasta 500	Hasta 600	Hasta 700	Hasta 800	Hasta 900	Hasta 1000	Hasta 1100
LEFS25	Equivalente a 100 W	H	20	1500			1100	860	700	550	—	—	—	—
		A	12	900			720	540	420	330	—	—	—	—
		B	6	450			360	270	210	160	—	—	—	—
		(Velocidad de giro del motor)		(4500 rpm)			(3650 rpm)	(2700 rpm)	(2100 rpm)	(1650 rpm)	—	—	—	—
LEFS32	Equivalente a 200 W	H	24	1500			1200	930	750	610	510	—	—	
		A	16	1000			800	620	500	410	340	—	—	
		B	8	500			400	310	250	200	170	—	—	
		(Velocidad de giro del motor)		(3750 rpm)			(3000 rpm)	(2325 rpm)	(1875 rpm)	(1537 rpm)	(1275 rpm)	—	—	
LEFS40	Equivalente a 400 W	H	30	—	1500			1410	1140	930	780	500	500	
		A	20	—	1000			940	760	620	520	440	380	
		B	10	—	500			470	380	310	260	220	190	
		(Velocidad de giro del motor)		—	(3000 rpm)			(2820 rpm)	(2280 rpm)	(1860 rpm)	(1560 rpm)	(1320 rpm)	(1140 rpm)	

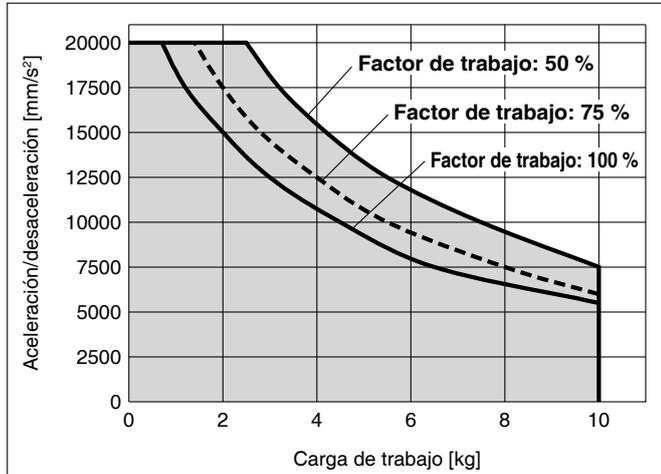
# Serie LEFS

Modelo sin motor

## Gráfica de carga de trabajo-aceleración / desaceleración (Guía)

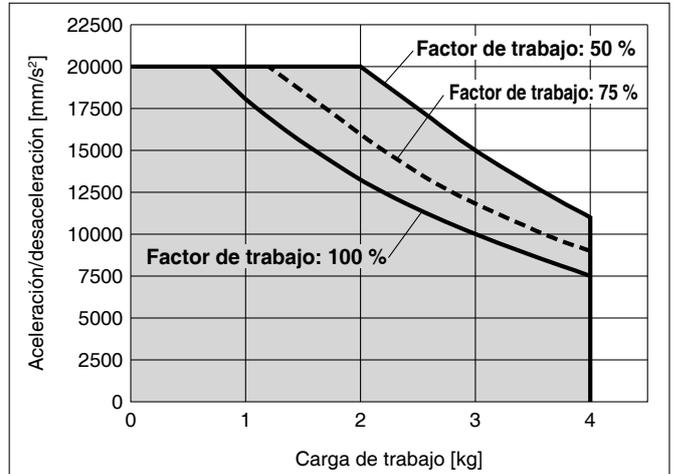
### LEFS□25 H / Accionamiento por husillo de bolas

Horizontal



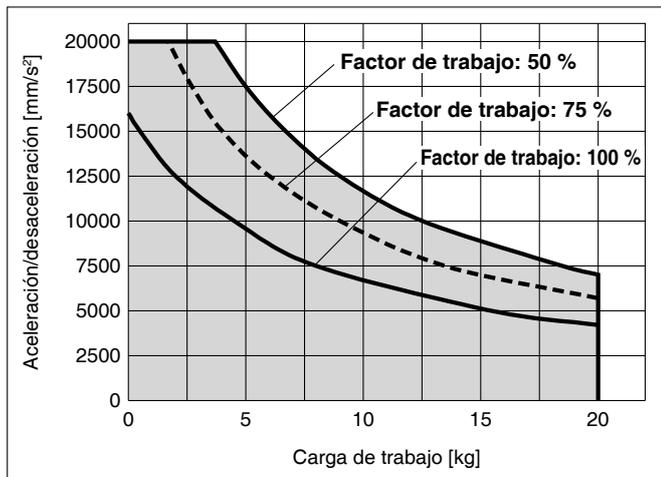
### LEFS□25□H / Accionamiento por husillo de bolas

Vertical



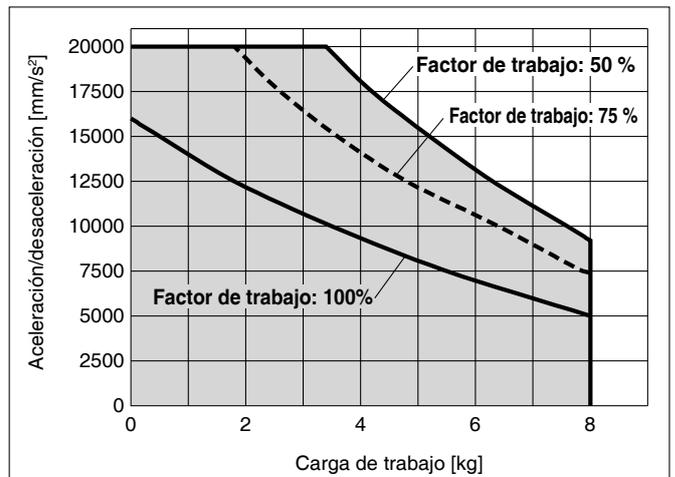
### LEFS□25□A / Accionamiento por husillo de bolas

Horizontal



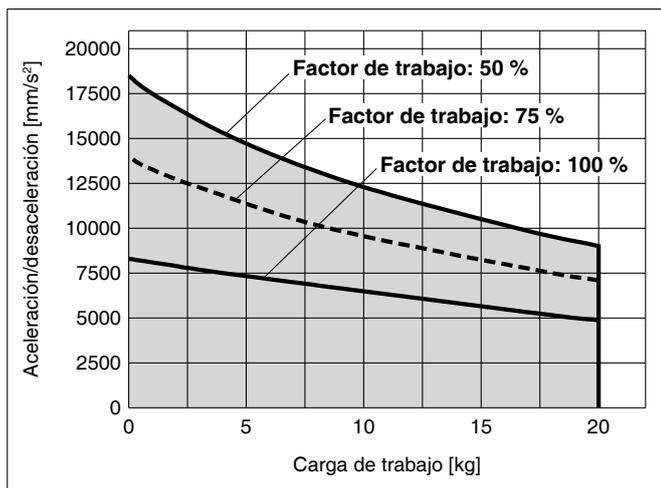
### LEFS□25□A / Accionamiento por husillo de bolas

Vertical



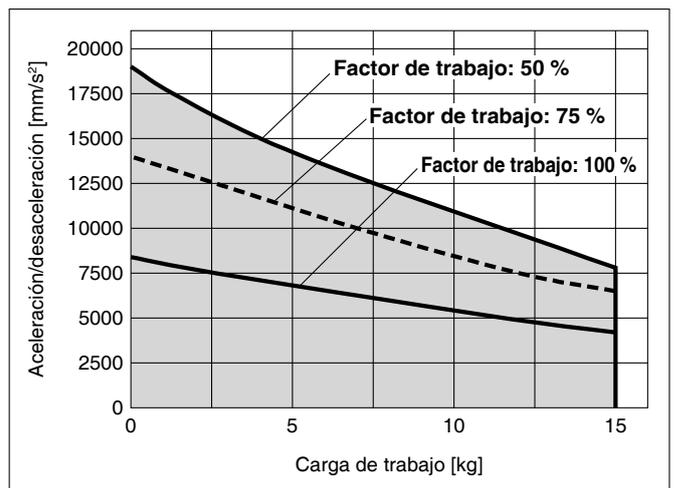
### LEFS□25□B / Accionamiento por husillo de bolas

Horizontal



### LEFS□25□B / Accionamiento por husillo de bolas

Vertical



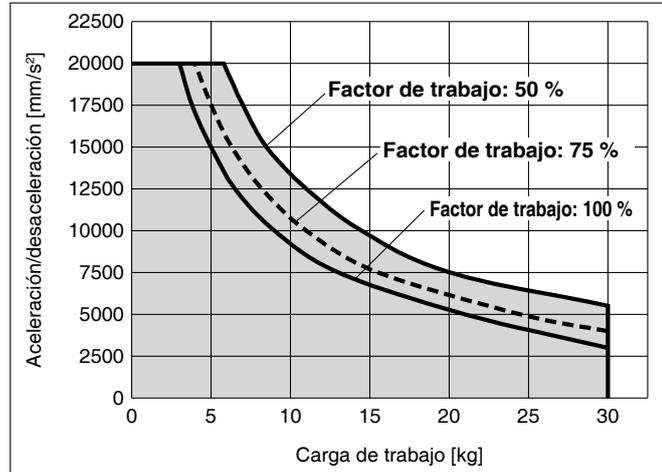
## Selección del modelo Serie LEFS

Modelo sin motor

### Gráfica de carga de trabajo-aceleración / desaceleración (Guía)

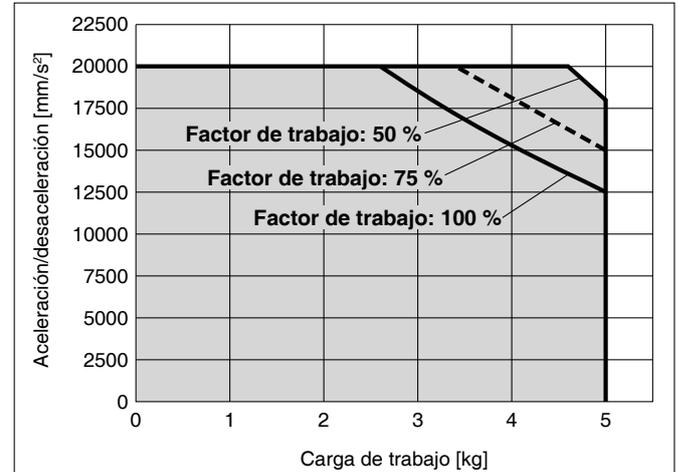
#### LEFS□32□H / Accionamiento por husillo de bolas

##### Horizontal



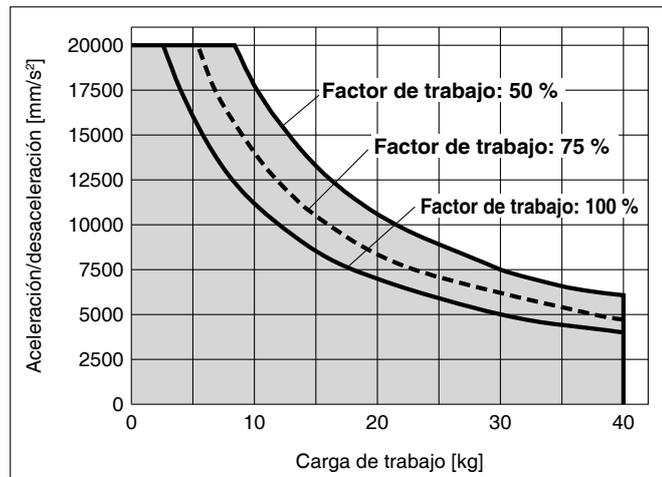
#### LEFS□32□H / Accionamiento por husillo de bolas

##### Vertical



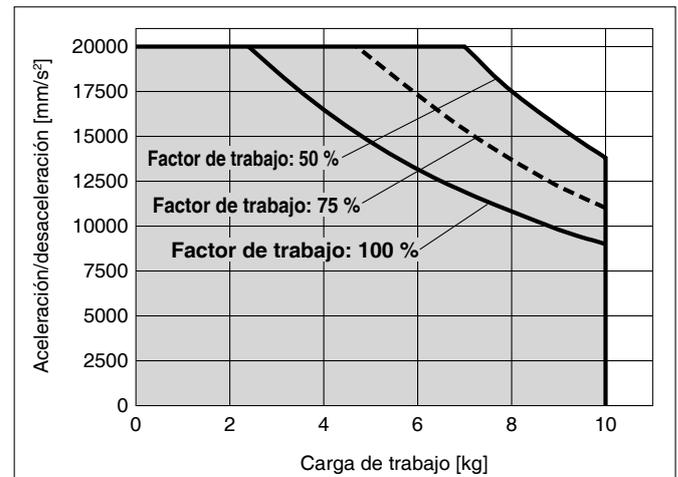
#### LEFS□32□A / Accionamiento por husillo de bolas

##### Horizontal



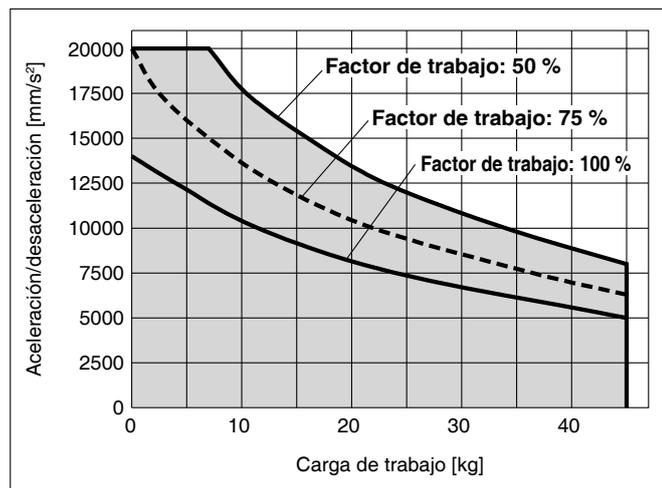
#### LEFS□32□A / Accionamiento por husillo de bolas

##### Vertical



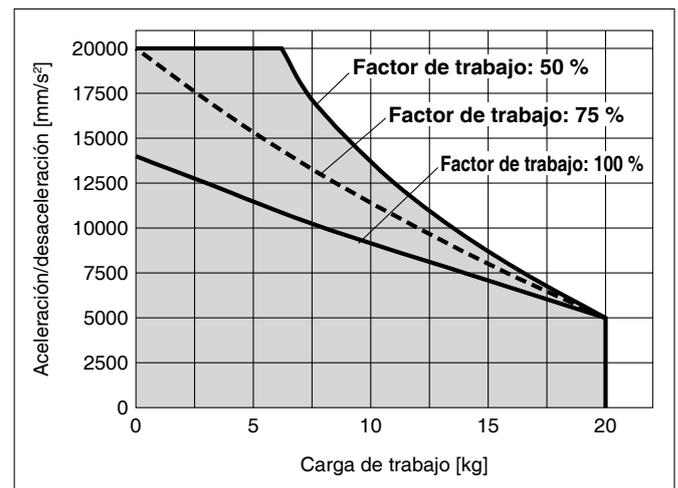
#### LEFS□32□B / Accionamiento por husillo de bolas

##### Horizontal



#### LEFS□32□B / Accionamiento por husillo de bolas

##### Vertical



# Serie LEFS

## Modelo sin motor

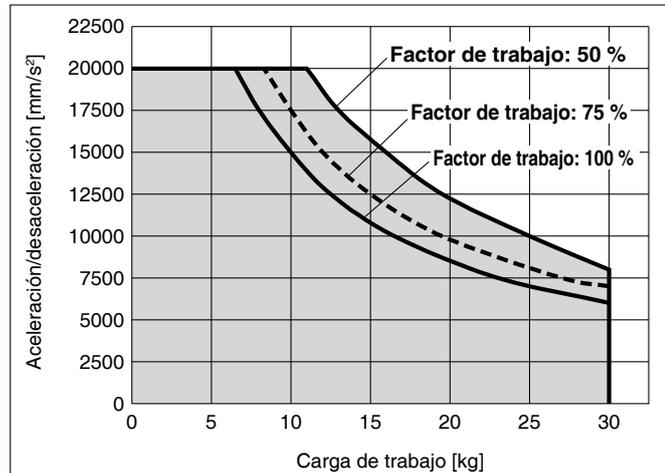
Estas gráficas muestran ejemplos de modelos con el motor estándar montado.

Determine el factor de trabajo tras tener en cuenta el factor de carga del motor o controlador que se va a utilizar.

### Gráfica de carga de trabajo-aceleración / desaceleración (Guía)

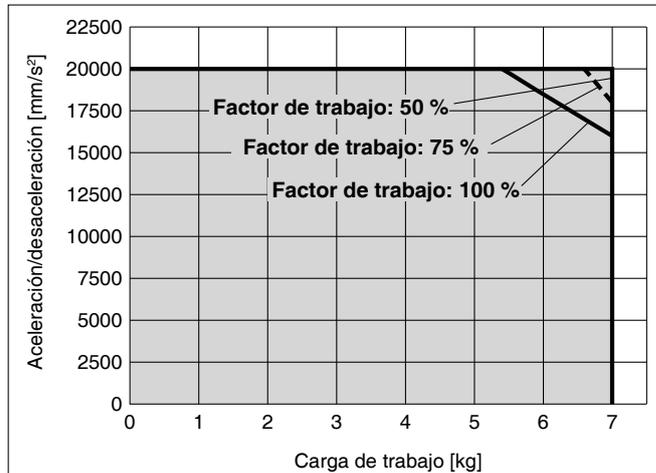
#### LEFS□40□H / Accionamiento por husillo de bolas

##### Horizontal



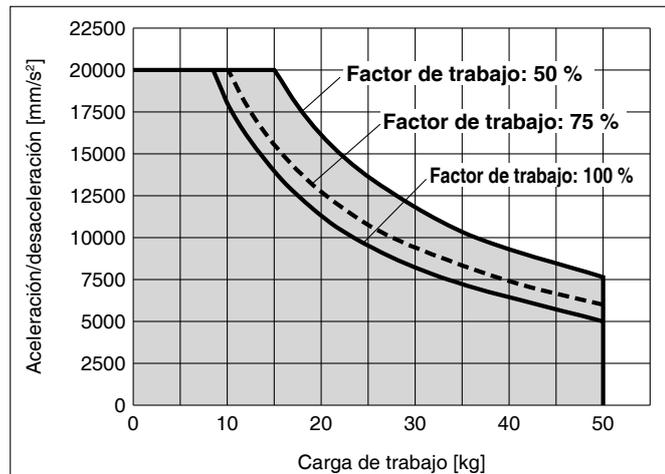
#### LEFS□40□H / Accionamiento por husillo de bolas

##### Vertical



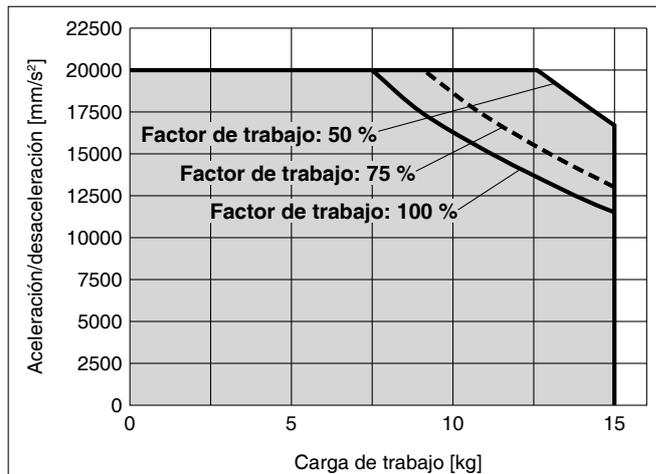
#### LEFS□40□A / Accionamiento por husillo de bolas

##### Horizontal



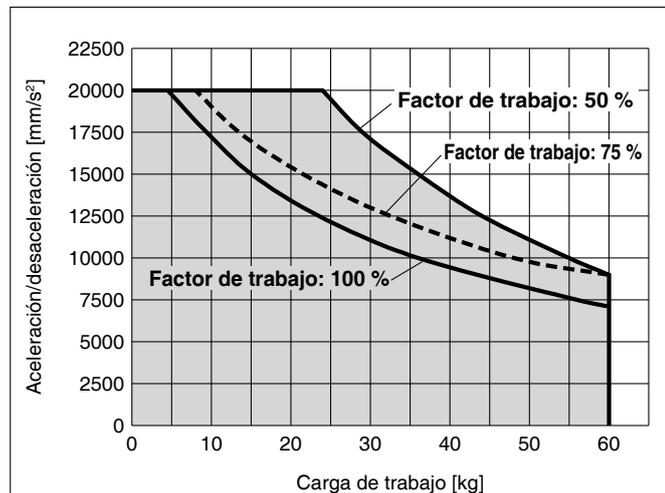
#### LEFS□40□A / Accionamiento por husillo de bolas

##### Vertical



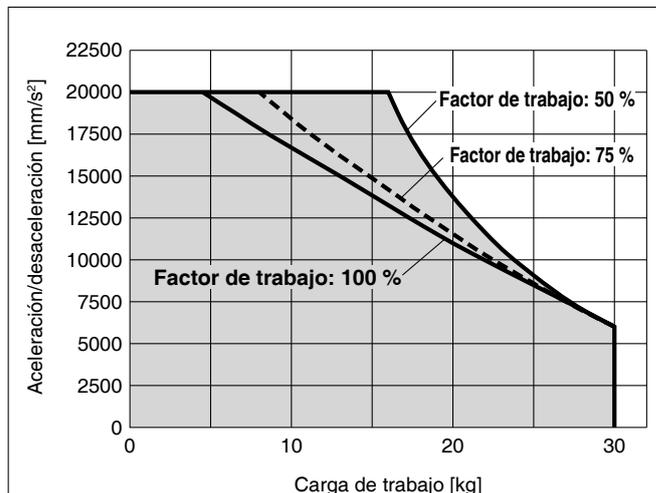
#### LEFS□40□B / Accionamiento por husillo de bolas

##### Horizontal



#### LEFS□40□B / Accionamiento por husillo de bolas

##### Vertical

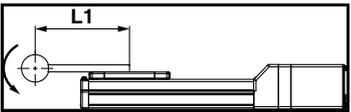
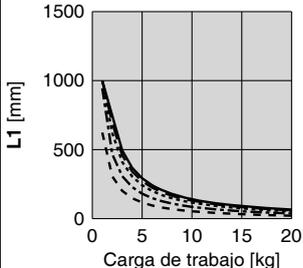
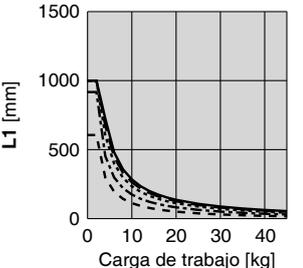
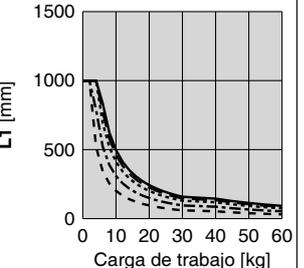
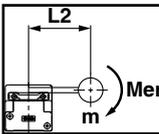
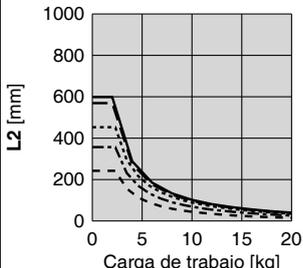
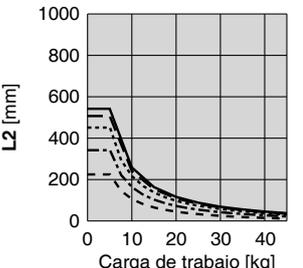
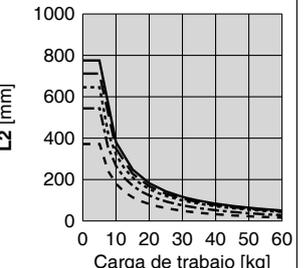
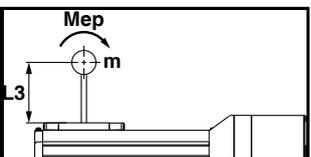
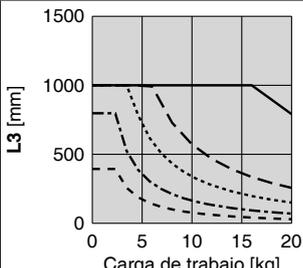
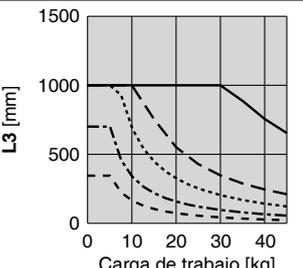
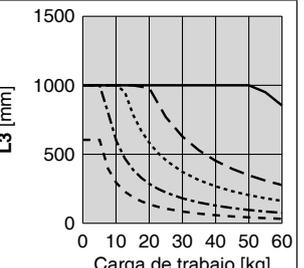
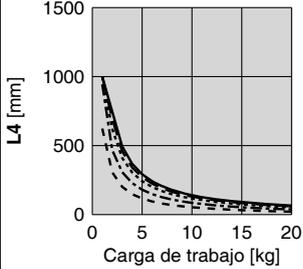
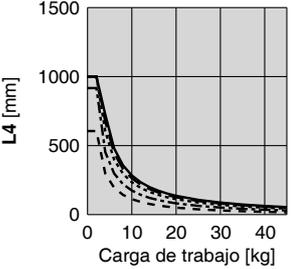
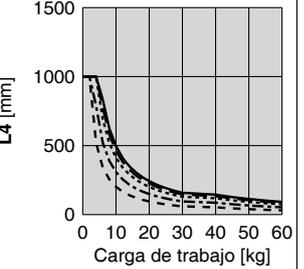
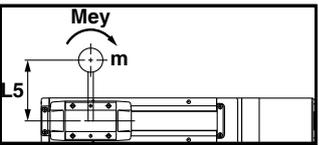
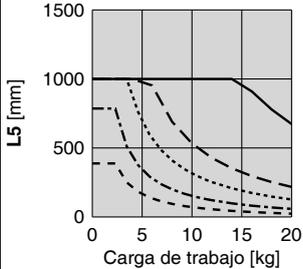
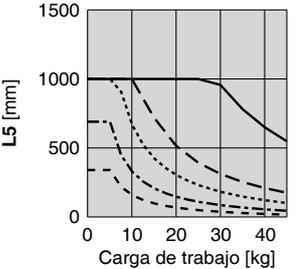
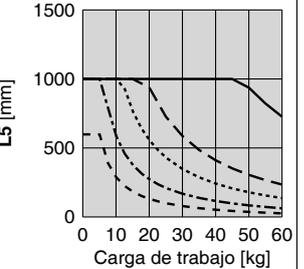
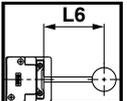
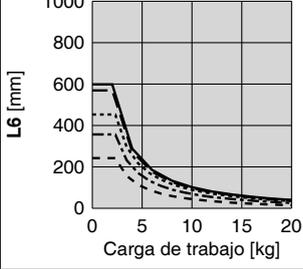
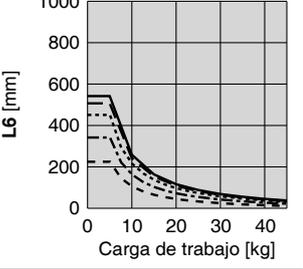
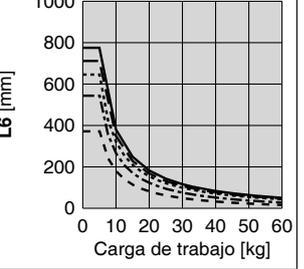


# Selección del modelo Serie LEFS

## Modelo sin motor

\* Esta gráfica muestra la cantidad de voladizo admisible (unidad de guiado) cuando el centro de gravedad de la pieza está en voladizo en una dirección. Cuando seleccione el voladizo, consulte "Cálculo del factor de carga de la guía" o el Software de Selección de Actuadores Eléctricos para obtener una confirmación, <http://www.smcworld.com>

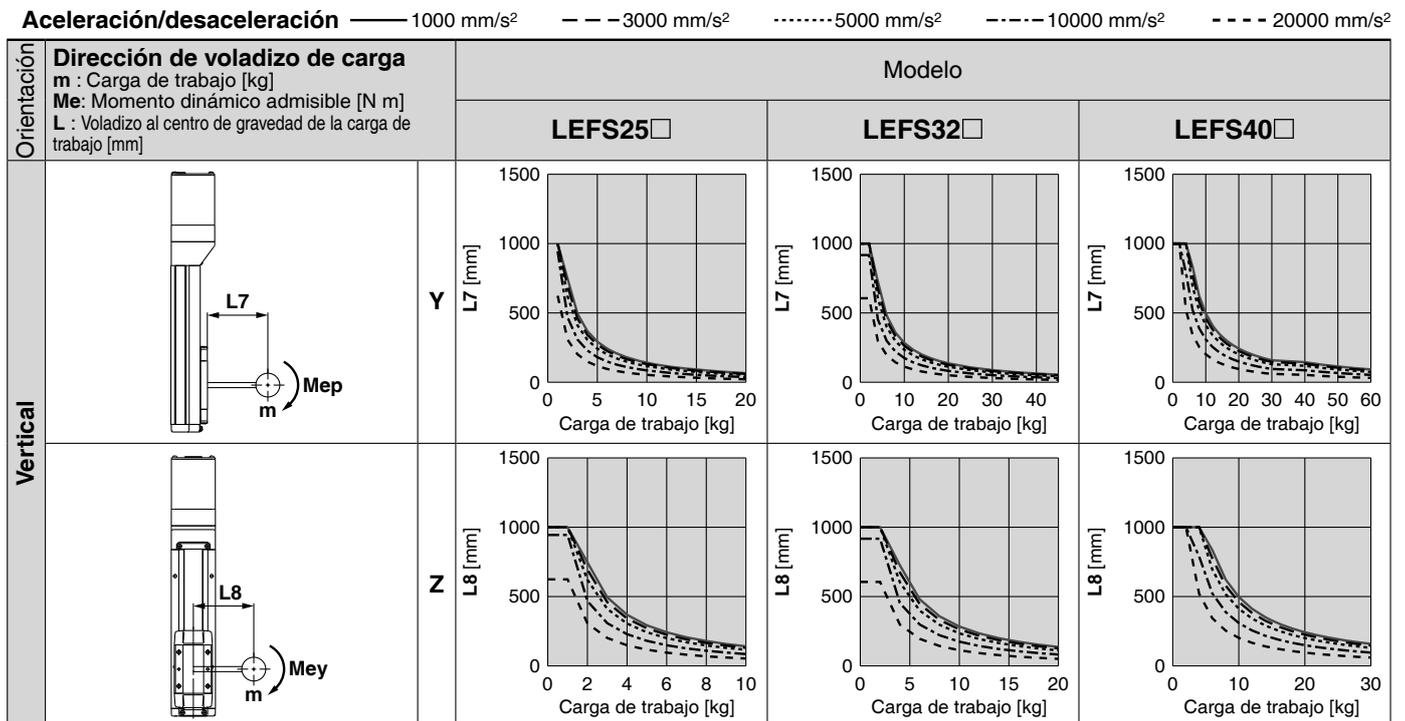
### Momento dinámico admisible

		Aceleración/desaceleración				
		—— 1000 mm/s <sup>2</sup>	- - - 3000 mm/s <sup>2</sup>	- · - · - 5000 mm/s <sup>2</sup>	- - - - 10000 mm/s <sup>2</sup>	- - - - - 20000 mm/s <sup>2</sup>
Orientación	Dirección de voladizo de carga m : Carga de trabajo [kg] Me : Momento dinámico admisible [N m] L : Voladizo al centro de gravedad de la carga de trabajo [mm]	Modelo				
		LEFS25 □	LEFS32 □	LEFS40 □		
Horizontal/Inferior	X 	L1 [mm] 	L1 [mm] 	L1 [mm] 		
	Y 	L2 [mm] 	L2 [mm] 	L2 [mm] 		
	Z 	L3 [mm] 	L3 [mm] 	L3 [mm] 		
Montaje en pared	X 	L4 [mm] 	L4 [mm] 	L4 [mm] 		
	Y 	L5 [mm] 	L5 [mm] 	L5 [mm] 		
	Z 	L6 [mm] 	L6 [mm] 	L6 [mm] 		

# Serie LEFS

## Modelo sin motor

### Momento dinámico admisible



### Cálculo del factor de carga de la guía

1. Determine las condiciones de trabajo.

Modelo: LEFS

Tamaño: 25/32/40

Posición de montaje: Horizontal/Inferior/Pared/Vertical

2. Seleccione la gráfica correspondiente en función del modelo, el tamaño y la posición de montaje.

3. A partir de la aceleración y de la carga de trabajo, obtenga el voladizo [mm]: Lx/Ly/Lz de la gráfica.

4. Calcule el factor de carga en cada dirección.

$$\alpha_x = X_c/L_x, \alpha_y = Y_c/L_y, \alpha_z = Z_c/L_z$$

5. Confirme que el total de  $\alpha_x$ ,  $\alpha_y$  y  $\alpha_z$  es 1 o inferior.

$$\alpha_x + \alpha_y + \alpha_z \leq 1$$

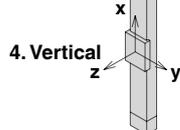
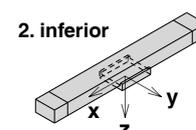
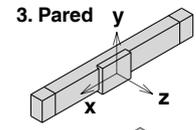
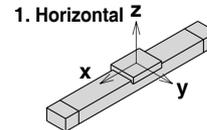
Si es superior a 1, considere una reducción de la aceleración y de la carga de trabajo o un cambio en la posición central de la carga de trabajo o un cambio en serie de actuador.

Aceleración [mm/s<sup>2</sup>]: a

Carga de trabajo [kg]: m

Posición central de la carga de trabajo [mm]: Xc/Yc/Zc

#### Posición de montaje



#### Ejemplo

1. Condiciones de funcionamiento

Modelo: LEFS40

Tamaño: 40

Posición de montaje: Horizontal

Aceleración [mm/s<sup>2</sup>]: 3000

Carga de trabajo [kg]: 20

Posición central de la carga de trabajo [mm]: Xc = 0, Yc = 50, Zc = 200

3. Lx = 250 mm, Ly = 180 mm, Lz = 1000 mm

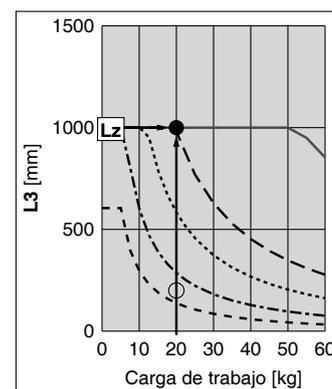
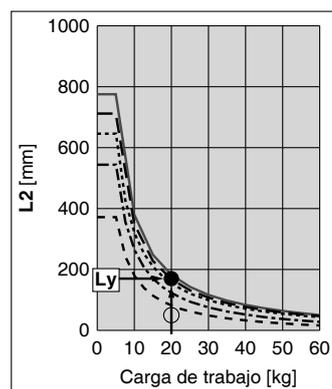
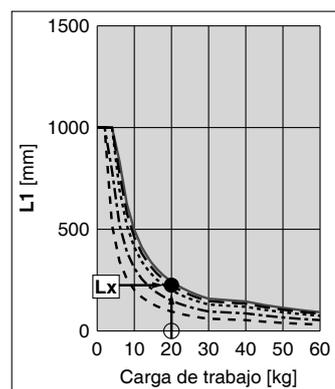
4. El factor de carga en cada dirección se puede calcular de la siguiente manera.

$$\alpha_x = 0/250 = 0$$

$$\alpha_y = 50/180 = 0.27$$

$$\alpha_z = 200/1000 = 0.2$$

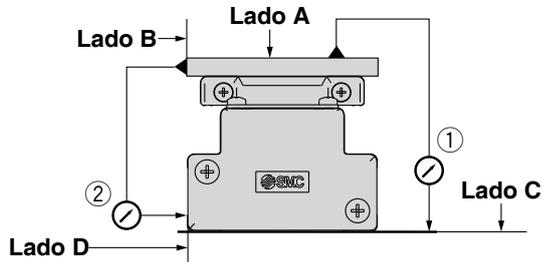
$$5. \alpha_x + \alpha_y + \alpha_z = 0.47 \leq 1$$



## Selección del modelo Serie LEFS

### Modelo sin motor

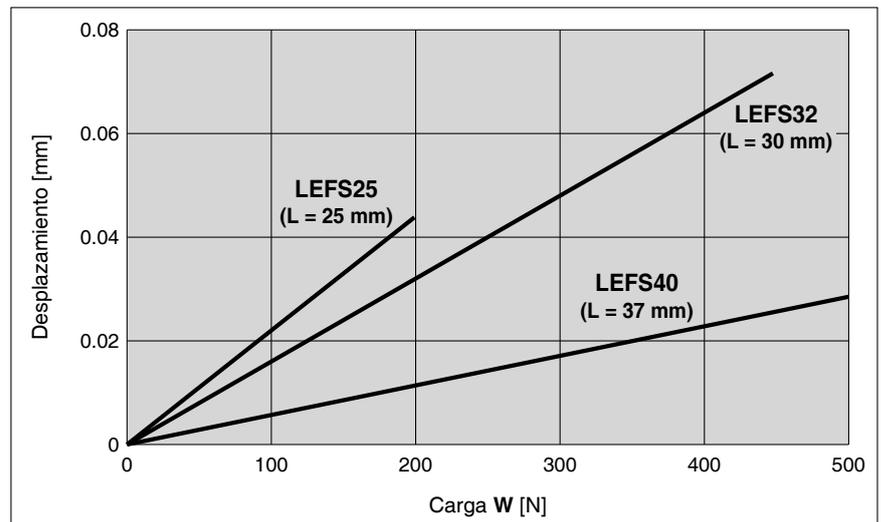
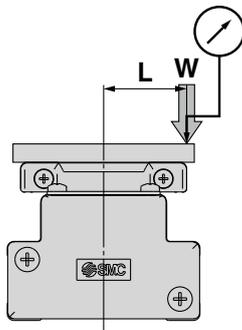
### Precisión de la mesa



Modelo	Paralelismo de recorrido [mm] (cada 300 mm)	
	① Paralelismo entre el lado C y el lado A	② Paralelismo entre el lado D y el lado B
LEFS25	0.05	0.03
LEFS32	0.05	0.03
LEFS40	0.05	0.03

Nota ) El paralelismo de recorrido no incluye la precisión de la superficie de montaje.

### Desplazamiento de la mesa (valor de referencia)

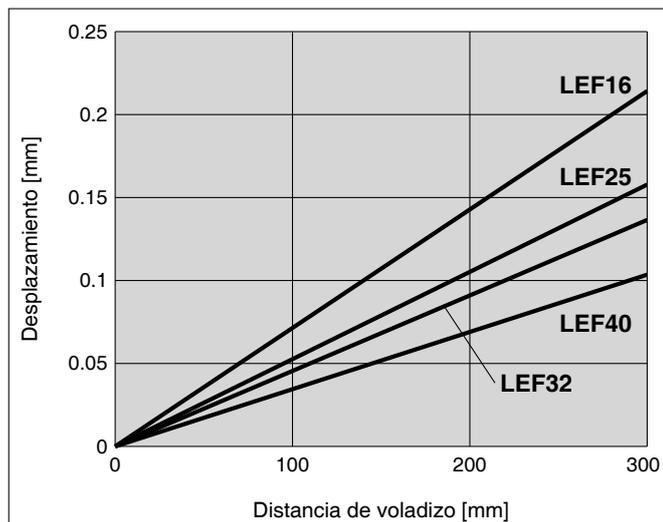


Nota 1) Este desplazamiento se mide cuando una placa de aluminio de 15 mm se monta y fija a la mesa.

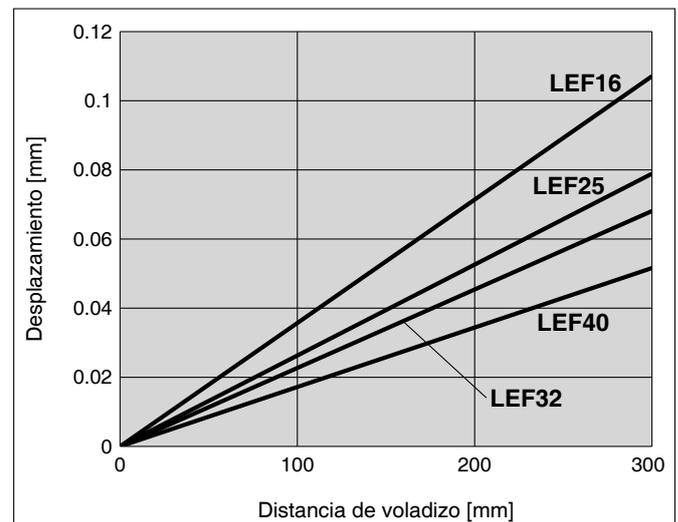
Nota 2) Compruebe la holgura y el juego de la guía por separado.

### Desplazamiento del voladizo debido a la holgura de la mesa

#### Modelo básico



#### Modelo de gran precisión



Modelo sin motor

# Actuador eléctrico / Modelo deslizante

## Accionamiento por husillo de bolas

Serie LEFS25, 32, 40



### Forma de pedido

LEFS H 25 R NZ A - 100

1 2 3 4 5 6

#### 1 Precisión

—	Modelo básico
H	Modelo de gran precisión

#### 3 Posición de montaje del motor

—	En línea
R	Paralelo en el lado derecho
L	Paralelo en el lado izquierdo

#### 4 Tipo de motor

Símbolo	Tipo
NZ	Tipo de montaje Z
NY	Tipo de montaje Y
NX	Tipo de montaje X
NW	Tipo de montaje W
NV	Tipo de montaje V
NU	Tipo de montaje U
NT	Tipo de montaje T
NM1	Tipo de montaje M1

#### 5 Paso [mm]

Símbolo	LEFS25	LEFS32	LEFS40
H	20	24	30
A	12	16	20
B	6	8	10

#### 6 Carrera [mm]

50	50
a	a
1200	1200

\* Véase la tabla de carreras aplicables.

#### 2 Tamaño

25
32
40

### Tabla de carreras aplicables

●: Estándar

Modelo	Carrera (mm)	50	100	150	200	250	300	350	400	450	500	550	600	650	700	750	800	850	900	950	1000	1100	1200
LEFS25		●	●	●	●	●	●	●	●	●	●	●	●	●	●	●	●	—	—	—	—	—	—
LEFS32		●	●	●	●	●	●	●	●	●	●	●	●	●	●	●	●	●	●	●	●	—	—
LEFS40		—	—	●	●	●	●	●	●	●	●	●	●	●	●	●	●	●	●	●	●	●	●

\* Consulte con SMC para carreras no estándares, ya que son ejecuciones especiales que se fabrican sobre pedido.

### Motores compatibles

Modelo de motor aplicable			Tamaño / Tipo de motor																			
Fabricante	Serie	Modelo	25				32/40															
			NZ Tipo de montaje Z	NY Tipo de montaje Y	NX Tipo de montaje X	NM1 Tipo de montaje M1	NZ Tipo de montaje Z	NY Tipo de montaje Y	NX Tipo de montaje X	NW Tipo de montaje W	NV Tipo de montaje V	NU Tipo de montaje U	NT Tipo de montaje T	NM1 Tipo de montaje M1								
Mitsubishi Electric Corporation	MELSERVO-JN	HF-KN	●	—	—	—	●	—	—	—	—	—	—	—	—	—	—	—	—	—	—	—
	MELSERVO-J3	HF-KP	●	—	—	—	●	—	—	—	—	—	—	—	—	—	—	—	—	—	—	—
	MELSERVO-J4	HG-KR	●	—	—	—	●	—	—	—	—	—	—	—	—	—	—	—	—	—	—	—
YASKAWA Electric Corporation	Σ-V	SGMJV	●	—	—	—	●	—	—	—	—	—	—	—	—	—	—	—	—	—	—	—
SANYO DENKI CO., LTD.	SANMOTION R	R2	●	—	—	—	●	—	—	—	—	—	—	—	—	—	—	—	—	—	—	—
OMRON Corporation	System G5	R88M-K	●	—	—	—	●	—	—	—	—	—	—	—	—	—	—	—	—	—	—	—
Panasonic Corporation	MINAS-A4	MSMD	—	●	—	—	—	●	—	—	—	—	—	—	—	—	—	—	—	—	—	—
	MINAS-A5	MSMD/MHMD	—	●	—	—	—	●	—	—	—	—	—	—	—	—	—	—	—	—	—	—
FANUC CORPORATION	βis	β	●	—	—	—	●	—	—	—	—	—	●	—	—	—	—	—	—	—	—	—
NIDEC SANKYO CORPORATION	S-FLAG	MA/MH/MM	●	—	—	—	●	—	—	—	—	—	—	—	—	—	—	—	—	—	—	—
KEYENCE CORPORATION	SV	SV-M/SV-B	●	—	—	—	●	—	—	—	—	—	—	—	—	—	—	—	—	—	—	—
FUJI ELECTRIC CO., LTD.	ALPHA5	GYS/GYB	●	—	—	—	●	—	—	—	—	—	—	—	—	—	—	—	—	—	—	—
	FALDIC-α	GYS	●	—	—	—	●	—	—	—	—	—	—	—	—	—	—	—	—	—	—	—
FASTECH Co., Ltd.	Ezi-SERVO	EzM	—	—	—	●	—	—	—	—	—	—	—	—	—	—	—	—	—	—	—	●*2
Rockwell Automation, Inc. (Allen-Bradley)	MP-/VP-	MP/VP	—	—	—	—	—	—	—	—	—	—	—	—	●*1	—	—	—	—	—	—	—
	TL	TLY-A	●	—	—	—	●	—	—	—	—	—	—	—	—	—	—	—	—	—	●	—
Beckhoff Automation GmbH	AM	AM30	●	—	—	—	—	—	—	—	—	—	—	—	—	—	●*1	—	—	—	—	—
	AM	AM31	●	—	—	—	—	—	—	—	—	—	—	—	—	—	—	—	—	●*2	—	—
	AM	AM80/AM81	●	—	—	—	—	—	—	—	—	—	—	—	●*1	—	—	—	—	—	—	—
Siemens AG	1FK7	1FK7	—	—	●	—	—	—	—	—	—	—	—	—	●*1	—	—	—	—	—	—	—
Delta Electronics, Inc.	ASDA-A2	ECMA	●	—	—	—	●	—	—	—	—	—	—	—	—	—	—	—	—	—	—	—

\*1 Posición de montaje del motor: En línea únicamente

\*2 Si la posición de montaje del motor es paralela en el lado derecho (o izquierdo), sólo está disponible el tamaño 32.

## Actuador eléctrico / Modelo deslizante Accionamiento por husillo de bolas

# Serie LEFS

### Modelo sin motor

## Características técnicas <sup>Nota2)</sup>

1. Los valores siguientes están dentro del rango de características del cuerpo del actuador con un motor estándar montado y no deben superarse.

Modelo		LEFS25			LEFS32			LEFS40			
Carrera [mm] <sup>Nota 1)</sup>		50* a 800*			50* a 1000*			150* a 1200*			
Carga de trabajo [kg]	Horizontal	10	20	20	30	40	45	30	50	60	
	Vertical	4	8	15	5	10	20	7	15	30	
Velocidad [mm/s]	Rango de carrera	Hasta 400	1500	900	450	1500	1000	500	1500	1000	500
		401* a 500*	1200	720	360	1500	1000	500	1500	1000	500
		501* a 600*	900	540	270	1200	800	400	1500	1000	500
		601* a 700*	700	420	210	930	620	310	1410	940	470
		701* a 800*	550	330	160	750	500	250	1140	760	380
		801* a 900*	—	—	—	610	410	200	930	620	310
		901* a 1000*	—	—	—	510	340	170	780	520	260
		1001* a 1100*	—	—	—	—	—	—	500	440	220
1101* a 1200*		—	—	—	—	—	—	500	380	190	
Velocidad de empuje para retorno al origen [mm/s]		30 o inferior									
Repetitividad de posicionamiento [mm]	Modelo básico	±0.02									
	Modelo de gran precisión	±0.01									
Movimiento perdido [mm] <sup>Nota 3)</sup>	Modelo básico	0.1 o inferior									
	Modelo de gran precisión	0.05 o inferior									
Especificaciones del modelo con husillo de bolas	Tamaño de rosca [mm]	Ø 10			Ø 12			Ø 15			
	Paso [mm]	20	12	6	24	16	8	30	20	10	
	Longitud del eje [mm]	Carrera + 150			Carrera + 185			Carrera + 235			
Aceleración/desaceleración máx. [mm/s <sup>2</sup> ]		20000 <sup>Nota 4)</sup>									
Resistencia a impactos/vibraciones [m/s <sup>2</sup> ] <sup>Nota 6)</sup>		50/20									
Tipo de actuación		Husillo de bolas (LEFS□), Husillo de bola + banda (LEFS□ <sup>R</sup> )									
Tipo de guía		Guía lineal									
Rango de temperatura de trabajo [°C]		5 a 40									
Rango de humedad de trabajo [% HR]		90 o inferior (sin condensación)									
Otras especificaciones <sup>Nota 5)</sup>	Peso de la unidad de actuación [kg]	0.2			0.3			0.55			
	Otra inercia [kg·cm <sup>2</sup> ]	0.02 (LEFS25)			0.08 (LEFS32)			0.08 (LEFS40)			
		0.02 (LEFS25 <sup>R</sup> )			0.06 (LEFS32 <sup>R</sup> )			0.17 (LEFS40 <sup>R</sup> )			
	Coeficiente de fricción		0.05								
Eficiencia mecánica		0.8									
Especificaciones del motor de referencia	Forma del motor	□40			□60						
	Tipo de motor	Servomotor AC (100 V/200 V)									
	Capacidad nominal de salida [W]	100			200			400			
	Par nominal [N·m]	0.32			0.64			1.3			
	Rotación nominal [rpm]	3000									

Nota 1) Consulte con SMC para carreras no estándares, ya que son ejecuciones especiales que se fabrican sobre pedido.

Nota 2) No permita colisiones en ninguno de los extremos de la mesa a una velocidad que supere la "velocidad de empuje para retorno al origen".

Además, cuando ejecute la operación de posicionamiento, no realice el ajuste a menos de 2 mm de cada extremo.

Nota 3) Un valor de referencia para corregir un error en funcionamiento recíproco.

Nota 4) La aceleración/desaceleración máxima se modificará en función de la carga de trabajo.

Consulte la "Gráfica de carga de trabajo-aceleración/desaceleración (Guía)" para el accionamiento por husillo de bolas en las páginas 10-12.

Nota 5) Los valores se suministran únicamente como información y deben usarse para seleccionar una capacidad de motor.

Nota 6) Resistencia a impactos: Supera la prueba de impacto tanto en dirección paralela como perpendicular al tornillo guía. (La prueba se llevó a cabo con el actuador en el estado inicial).

Resistencia a vibraciones: Supera la prueba en un rango de frecuencias entre 45 y 2000 Hz. La prueba se realizó tanto en dirección paralela como perpendicular al husillo. (La prueba se llevó a cabo con el actuador en el estado inicial).

## Peso

Modelo	LEFS25															
Carrera [mm]	50	100	150	200	250	300	350	400	450	500	550	600	650	700	750	800
Peso [kg]	1.50	1.70	1.80	2.00	2.10	2.25	2.40	2.55	2.70	2.80	2.90	3.10	3.35	3.50	3.65	3.80

Modelo	LEFS32																			
Carrera [mm]	50	100	150	200	250	300	350	400	450	500	550	600	650	700	750	800	850	900	950	1000
Peso [kg]	2.40	2.60	2.80	3.00	3.20	3.40	3.60	3.80	4.00	4.20	4.40	4.60	4.80	5.00	5.20	5.40	5.60	5.80	6.00	6.20

Modelo	LEFS40																			
Carrera [mm]	150	200	250	300	350	400	450	500	550	600	650	700	750	800	850	900	950	1000	1100	1200
Peso [kg]	4.60	4.80	5.20	5.35	5.70	5.95	6.30	6.50	6.80	6.95	7.40	7.60	8.00	8.15	8.50	8.75	9.10	9.30	9.76	10.32

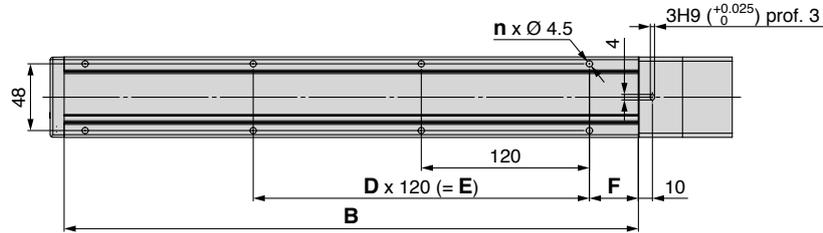
# Serie LEFS

## Modelo sin motor

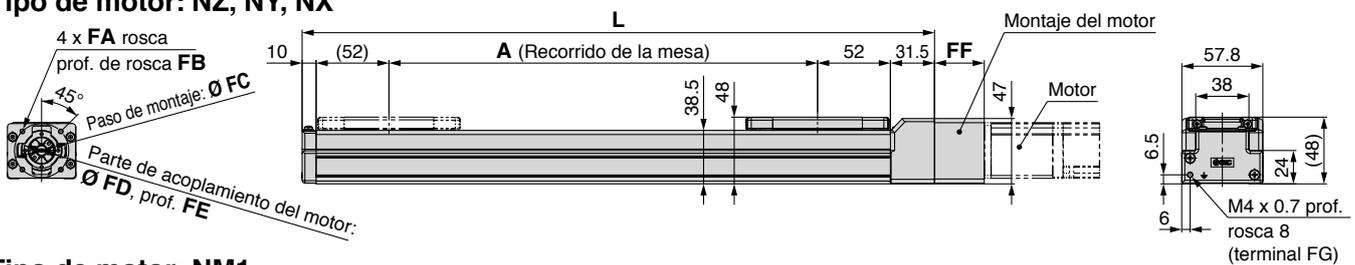
Consulte "Montaje del motor" en la página 24 para más información sobre el montaje del motor y las piezas incluidas.

### Dimensiones: Accionamiento por husillo de bolas

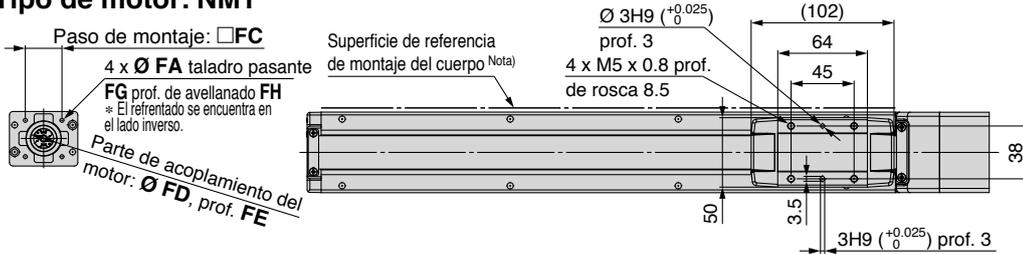
#### LEFS25



#### Tipo de motor: NZ, NY, NX



#### Tipo de motor: NM1



Nota 1) Si monta el actuador usando la superficie de referencia de montaje del cuerpo, establezca la altura de la superficie de acoplamiento o use los pasadores de posicionamiento a 3 mm o más. (Altura recomendada: 5 mm)

#### Dimensiones

Carrera	L	A	B	n	D	E	F
50	201.5	56	160	4	—	—	20
100	251.5	106	210	4	—	—	35
150	301.5	156	260	4	—	—	35
200	351.5	206	310	6	2	240	35
250	401.5	256	360	6	2	240	35
300	451.5	306	410	8	3	360	35
350	501.5	356	460	8	3	360	35
400	551.5	406	510	8	3	360	35
450	601.5	456	560	10	4	480	35
500	651.5	506	610	10	4	480	35
550	701.5	556	660	12	5	600	35
600	751.5	606	710	12	5	600	35
650	801.5	656	760	12	5	600	35
700	851.5	706	810	14	6	720	35
750	901.5	756	860	14	6	720	35
800	951.5	806	910	16	7	840	35

#### Dimensiones de montaje del motor

Tipo de motor	FA	FB	FC	FD	FE	FF	FG	FH
NZ/NX	M4 x 0.7	8	46	30	3.5	35.5	—	—
NY	M3 x 0.5	8	45	30	3.5	35.5	—	—
NM1	3.4	—	31	22*	2.5*	24	6.5	13.5

\* Dimensiones tras el montaje de un espaciador de anillo (consulte la página 24.)

## Actuador eléctrico / Modelo deslizante Accionamiento por husillo de bolas

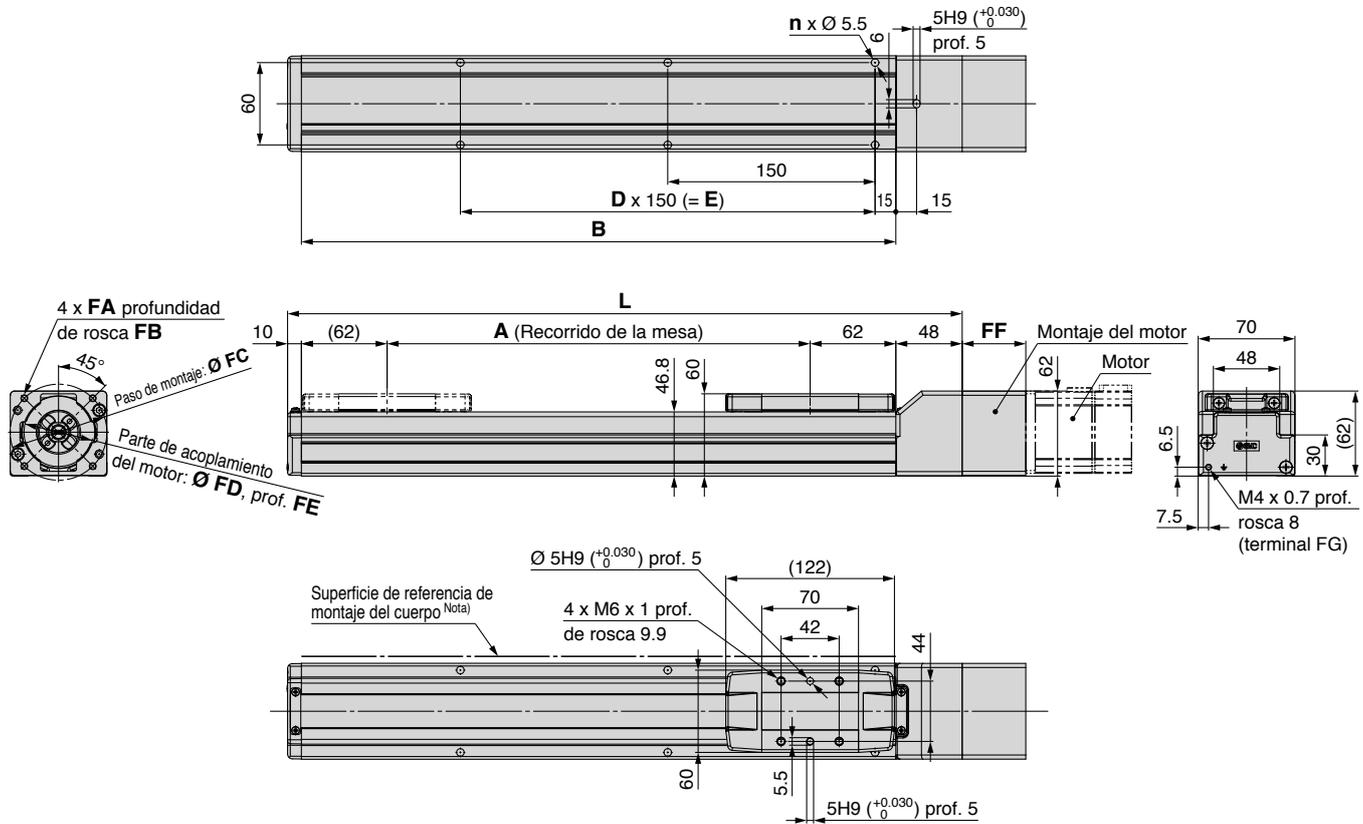
## Serie LEFS

### Modelo sin motor

Consulte "Montaje del motor" en la página 24 para más información sobre el montaje del motor y las piezas incluidas.

### Dimensiones: Accionamiento por husillo de bolas

#### LEFS32



Nota) Si monta el actuador usando la superficie de referencia de montaje del cuerpo, establezca la altura de la superficie de acoplamiento o use los pasadores de posicionamiento a 3 mm o más. (Altura recomendada: 5 mm)

#### Dimensiones

Carrera	L	A	B	n	D	E
50	238	56	180	4	—	—
100	288	106	230	4	—	—
150	338	156	280	4	—	—
200	388	206	330	6	2	300
250	438	256	380	6	2	300
300	488	306	430	6	2	300
350	538	356	480	8	3	450
400	588	406	530	8	3	450
450	638	456	580	8	3	450
500	688	506	630	10	4	600
550	738	556	680	10	4	600
600	788	606	730	10	4	600
650	838	656	780	12	5	750
700	888	706	830	12	5	750
750	938	756	880	12	5	750
800	988	806	930	14	6	900
850	1038	856	980	14	6	900
900	1088	906	1030	14	6	900
950	1138	956	1080	16	7	1050
1000	1188	1006	1130	16	7	1050

#### Dimensiones de montaje del motor

Tipo de motor	FA	FB	FC	FD	FE	FF
NZ/NT	M5 x 0.8	9	70	50	5	46
NY	M4 x 0.7	8	70	50	5	46
NX	M5 x 0.8	9	63	40*	4.5*	49.7
NW/NU	M5 x 0.8	9	70	50	5	47.5
NV	M4 x 0.7	8	63	40*	4.5*	49.7
NM1	M4 x 0.7	8	□47.14	38.1*	4.5*	21

\* Dimensiones tras el montaje de un espaciador de anillo (consulte la página 24)

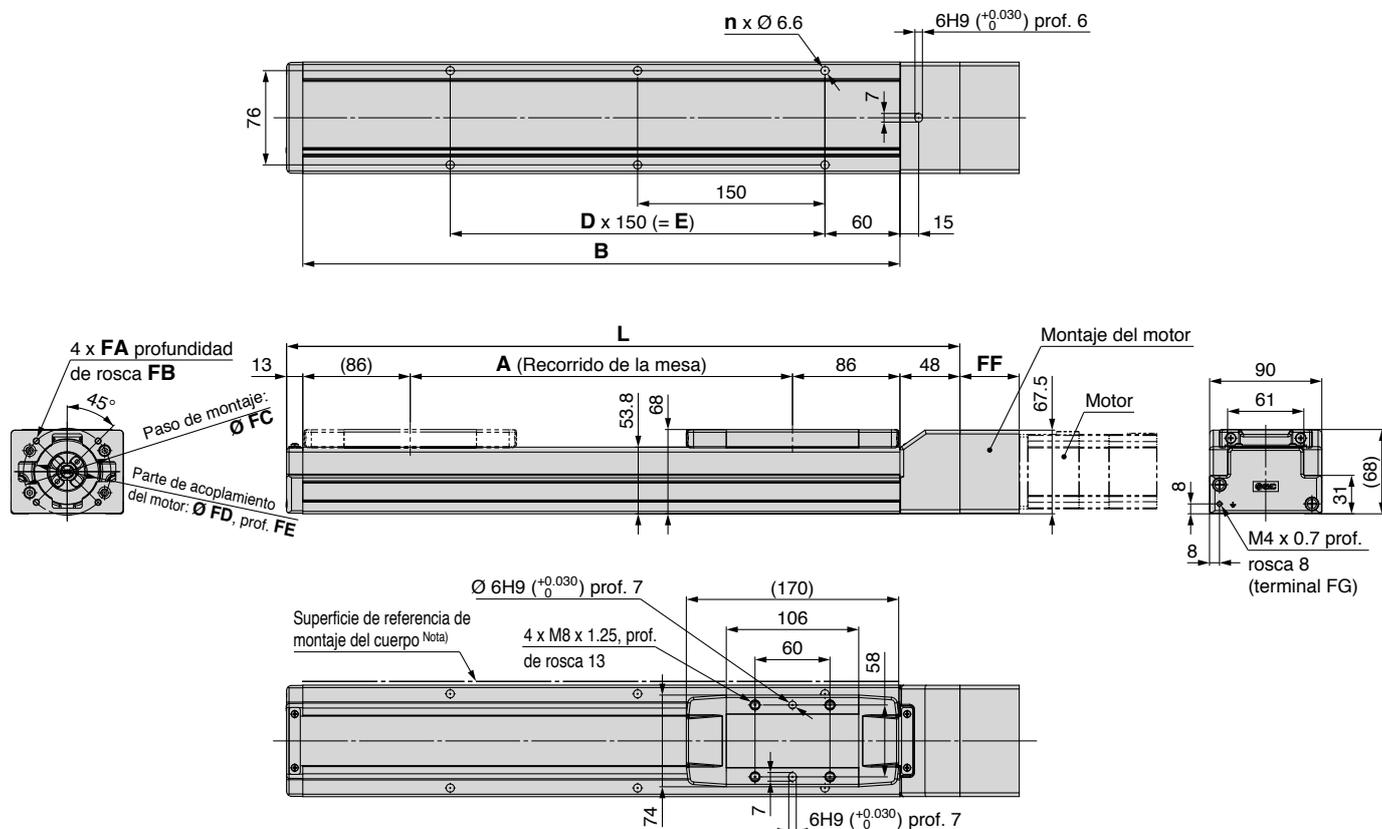
# Serie LEFS

## Modelo sin motor

### Dimensiones: Accionamiento por husillo de bolas

Consulte "Montaje del motor" en la página 24 para más información sobre el montaje del motor y las piezas incluidas.

#### LEFS40



Nota) Si monta el actuador usando la superficie de referencia de montaje del cuerpo, establezca la altura de la superficie de acoplamiento o use los pasadores de posicionamiento a 3 mm o más. (Altura recomendada: 5 mm)

#### Dimensiones

[mm]

Carrera	L	A	B	n	D	E
150	389	156	328	4	—	150
200	439	206	378	6	2	300
250	489	256	428	6	2	300
300	539	306	478	6	2	300
350	589	356	528	8	3	450
400	639	406	578	8	3	450
450	689	456	628	8	3	450
500	739	506	678	10	4	600
550	789	556	728	10	4	600
600	839	606	778	10	4	600
650	889	656	828	12	5	750
700	939	706	878	12	5	750
750	989	756	928	12	5	750
800	1039	806	978	14	6	900
850	1089	856	1028	14	6	900
900	1139	906	1078	14	6	900
950	1189	956	1128	16	7	1050
1000	1239	1006	1178	16	7	1050
1100	1339	1106	1278	18	8	1200
1200	1439	1206	1378	18	8	1200

#### Dimensiones de montaje del motor

[mm]

Tipo de motor	FA	FB	FC	FD	FE	FF
NZ/NT	M5 x 0.8	9	70	50	5	47.5
NY	M4 x 0.7	8	70	50	5	47.5
NX	M5 x 0.8	9	63	40*	4.5*	51
NW/NU	M5 x 0.8	9	70	50	5	48.8
NV	M4 x 0.7	8	63	40*	4.5*	51
NM1	M4 x 0.7	8	□47.14	38.1*	4.5*	22

\* Dimensiones tras el montaje de un espaciador de anillo (consulte la página 24.)

## Actuador eléctrico / Modelo deslizante Accionamiento por husillo de bolas

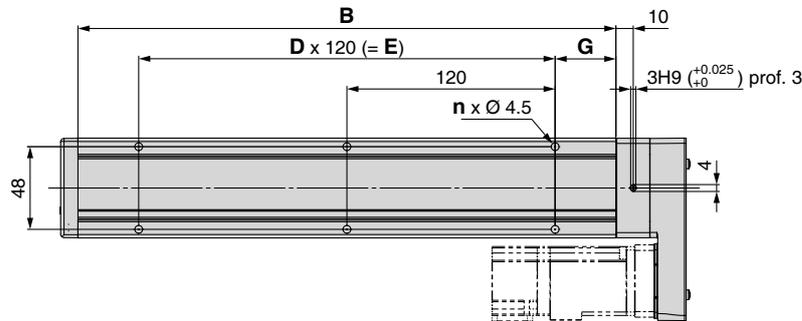
## Serie LEFS

### Modelo sin motor

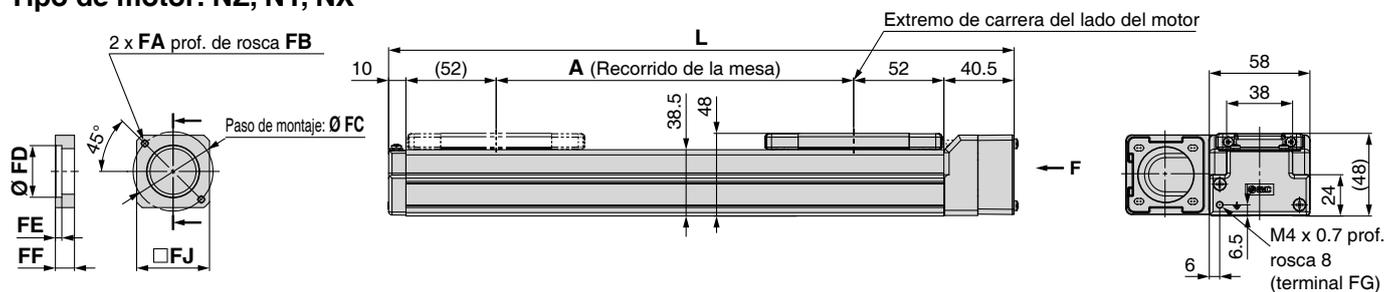
Consulte "Montaje del motor" en la página 25 para más información sobre el montaje del motor y las piezas incluidas.

### Dimensiones: Accionamiento por husillo de bolas

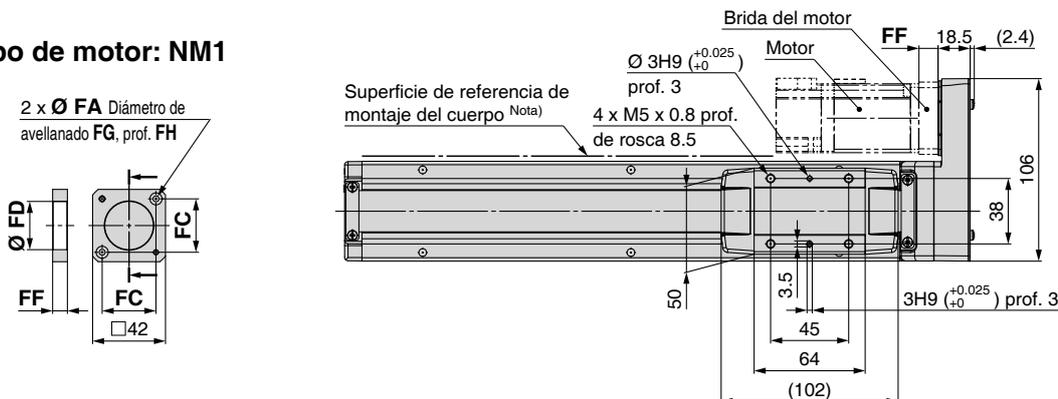
#### LEFS25R



#### Tipo de motor: NZ, NY, NX



#### Tipo de motor: NM1



Nota) Si monta el actuador usando la superficie de referencia de montaje del cuerpo, establezca la altura de la superficie de acoplamiento o use los pasadores de posicionamiento a 3 mm o más. (Altura recomendada: 5 mm)

#### Dimensiones

Modelo	L	A	B	n	D	E	G
LEFS25□□□-50	210.5	56	160	4	—	—	20
LEFS25□□□-100	260.5	106	210	4	—	—	35
LEFS25□□□-150	310.5	156	260	4	—	—	35
LEFS25□□□-200	360.5	206	310	6	2	240	35
LEFS25□□□-250	410.5	256	360	6	2	240	35
LEFS25□□□-300	460.5	306	410	8	3	360	35
LEFS25□□□-350	510.5	356	460	8	3	360	35
LEFS25□□□-400	560.5	406	510	8	3	360	35
LEFS25□□□-450	610.5	456	560	10	4	480	35
LEFS25□□□-500	660.5	506	610	10	4	480	35
LEFS25□□□-550	710.5	556	660	12	5	600	35
LEFS25□□□-600	760.5	606	710	12	5	600	35
LEFS25□□□-650	810.5	656	760	12	5	600	35
LEFS25□□□-700	860.5	706	810	14	6	720	35
LEFS25□□□-750	910.5	756	860	14	6	720	35
LEFS25□□□-800	960.5	806	910	16	7	840	35

#### Dimensiones de montaje del motor

Tipo de motor	FA	FB	FC	FD	FE	FF	FG	FH	FJ
NZ	M4 x 0.7	7.5	46	30	3.7	11	—	—	42
NY	M3 x 0.5	5.5	45	30	5	11	—	—	38
NX	M4 x 0.7	7	46	30	3.7	8	—	—	42
NM1	3.4	—	31	28	—	8.5	7	3.5	—

# Serie LEFS

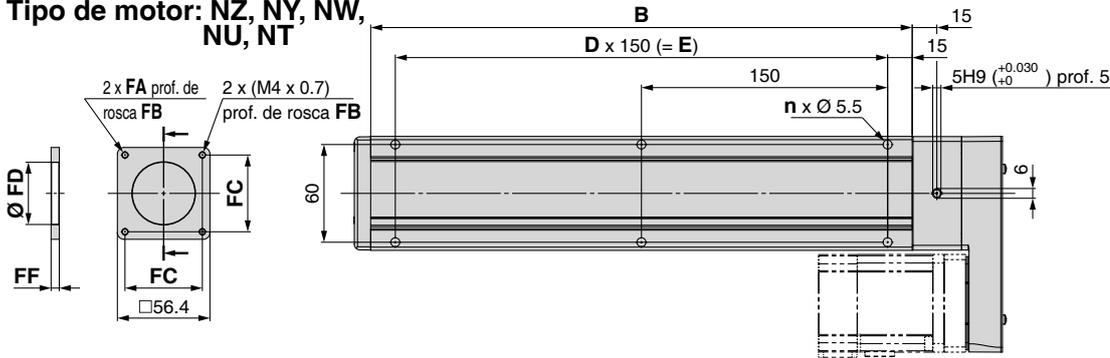
## Modelo sin motor

Consulte "Montaje del motor" en la página 25 para más información sobre el montaje del motor y las piezas incluidas.

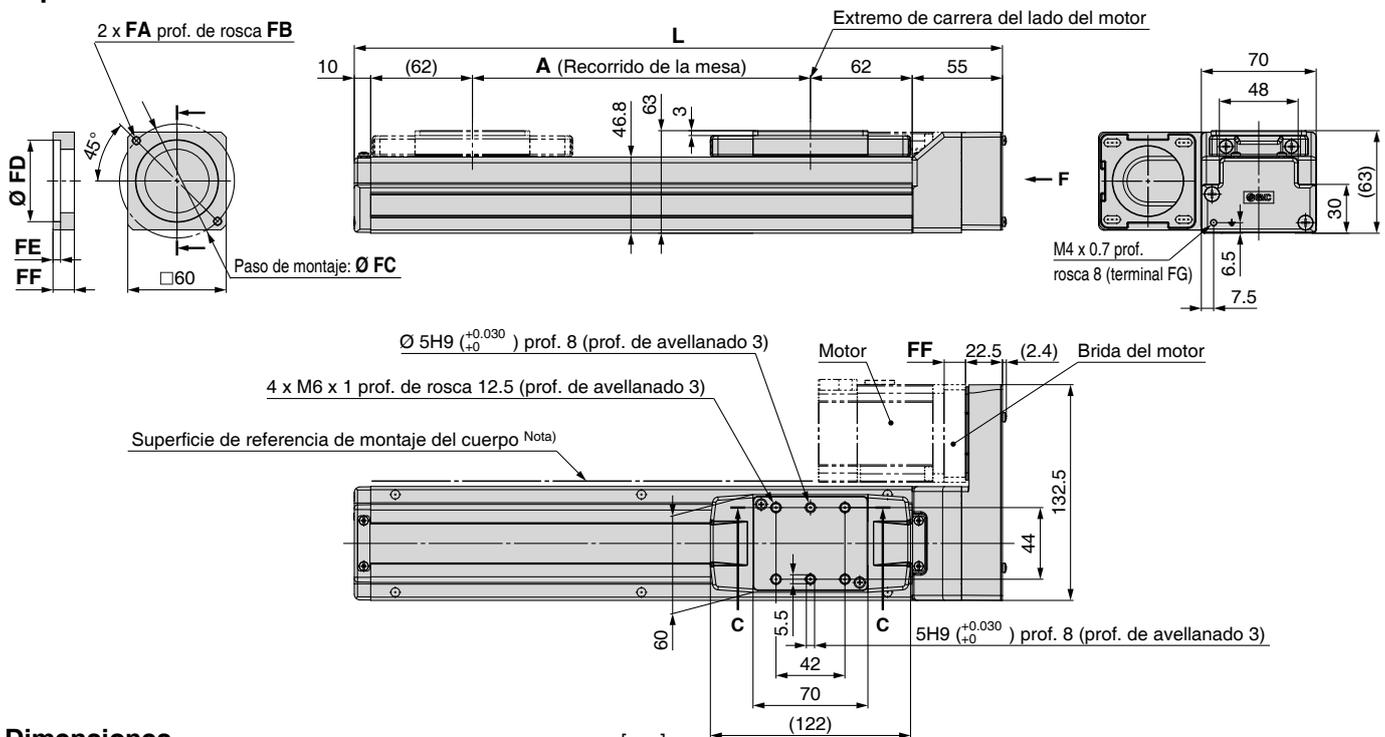
### Dimensiones: Accionamiento por husillo de bolas

#### LEFS32R

Tipo de motor: NZ, NY, NW, NU, NT



Tipo de motor: NM1



#### Dimensiones

Modelo	L	A	B	n	D	E
LEFS32□□□-50	245	56	180	4	—	—
LEFS32□□□-100	295	106	230	4	—	—
LEFS32□□□-150	345	156	280	4	—	—
LEFS32□□□-200	395	206	330	6	2	300
LEFS32□□□-250	445	256	380	6	2	300
LEFS32□□□-300	495	306	430	6	2	300
LEFS32□□□-350	545	356	480	8	3	450
LEFS32□□□-400	595	406	530	8	3	450
LEFS32□□□-450	645	456	580	8	3	450
LEFS32□□□-500	695	506	630	10	4	600
LEFS32□□□-550	745	556	680	10	4	600
LEFS32□□□-600	795	606	730	10	4	600
LEFS32□□□-650	845	656	780	12	5	750
LEFS32□□□-700	895	706	830	12	5	750
LEFS32□□□-750	945	756	880	12	5	750
LEFS32□□□-800	995	806	930	14	6	900
LEFS32□□□-850	1045	856	980	14	6	900
LEFS32□□□-900	1095	906	1030	14	6	900
LEFS32□□□-950	1145	956	1080	16	7	1050
LEFS32□□□-1000	1195	1006	1130	16	7	1050

Nota) Si monta el actuador usando la superficie de referencia de montaje del cuerpo, establezca la altura de la superficie de acoplamiento o use los pasadores de posicionamiento a 3 mm o más. (Altura recomendada: 5 mm)

#### Dimensiones de montaje del motor

Tipo de motor	FA	FB	FC	FD	FE	FF
NZ/NW/NT	M5 x 0.8	8.5	70	50	4.6	13
NY	M4 x 0.7	8	70	50	4.6	13
NU	M5 x 0.8	8.5	70	50	4.6	10.6
NM1	M4 x 0.7	5	47.14	38.2	—	5

# Actuador eléctrico / Modelo deslizante Accionamiento por husillo de bolas

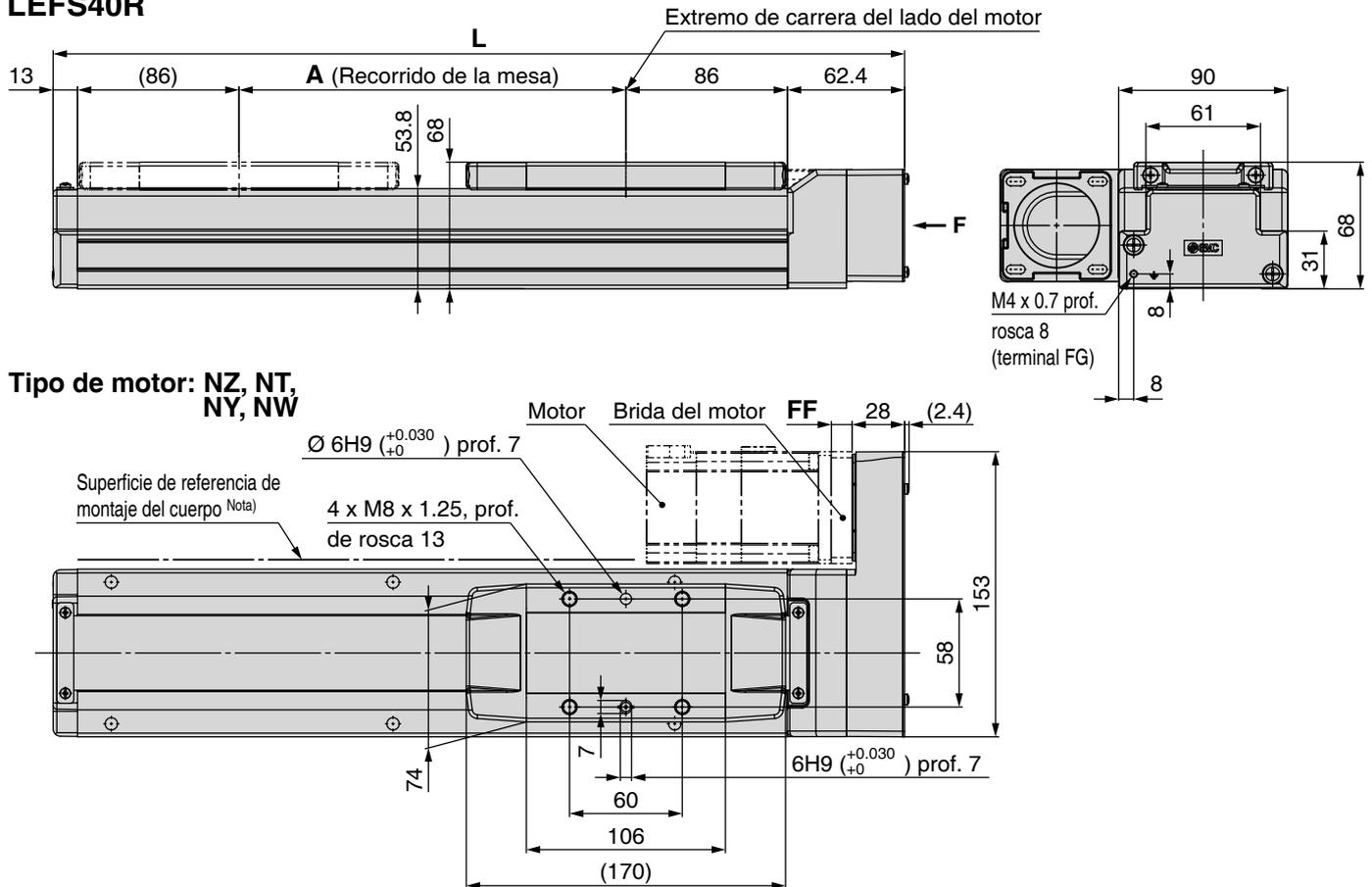
## Serie LEFS

### Modelo sin motor

Consulte "Montaje del motor" en la página 25 para más información sobre el montaje del motor y las piezas incluidas.

## Dimensiones: Accionamiento por husillo de bolas

### LEFS40R



Tipo de motor: NZ, NT,  
NY, NW

## Dimensiones

[mm]

Modelo	L	A	B	n	D	E
LEFS40□□□-150	403.4	156	328	4	—	150
LEFS40□□□-200	453.4	206	378	6	2	300
LEFS40□□□-250	503.4	256	428	6	2	300
LEFS40□□□-300	553.4	306	478	6	2	300
LEFS40□□□-350	603.4	356	528	8	3	450
LEFS40□□□-400	653.4	406	578	8	3	450
LEFS40□□□-450	703.4	456	628	8	3	450
LEFS40□□□-500	753.4	506	678	10	4	600
LEFS40□□□-550	803.4	556	728	10	4	600
LEFS40□□□-600	853.4	606	778	10	4	600
LEFS40□□□-650	903.4	656	828	12	5	750
LEFS40□□□-700	953.4	706	878	12	5	750
LEFS40□□□-750	1003.4	756	928	12	5	750
LEFS40□□□-800	1053.4	806	978	14	6	900
LEFS40□□□-850	1103.4	856	1028	14	6	900
LEFS40□□□-900	1153.4	906	1078	14	6	900
LEFS40□□□-950	1203.4	956	1128	16	7	1050
LEFS40□□□-1000	1253.4	1006	1178	16	7	1050
LEFS40□□□-1100	1353.4	1106	1278	18	8	1200
LEFS40□□□-1200	1453.4	1206	1378	18	8	1200

Nota) Si monta el actuador usando la superficie de referencia de montaje del cuerpo, establezca la altura de la superficie de acoplamiento o use los pasadores de posicionamiento a 3 mm o más. (Altura recomendada: 5 mm)

## Dimensiones de montaje del motor

[mm]

Tipo de motor	FA	FB	FC	FD	FE	FF
NZ/NW/NT	M5 x 0.8	8.5	70	50	4.6	11
NY	M4 x 0.7	8	70	50	4.6	11

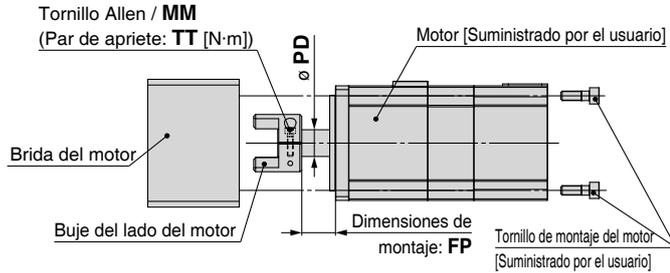
# Serie LEFS

## Modelo sin motor

- Cuando monte un buje, retire el aceite, polvo o suciedad del diámetro interior del buje y del eje.
- Este producto no incluye el motor ni los tornillos de montaje del motor. (Suministrados por el usuario)
- La forma del eje de accionamiento del motor debe ser de tipo redondo plano, sin chaveta; excepto para la opción de motor NM1, que requiere un eje de tipo plano (corte en D).
- Tome medidas para prevenir que los tornillos de montaje del motor se aflojen.

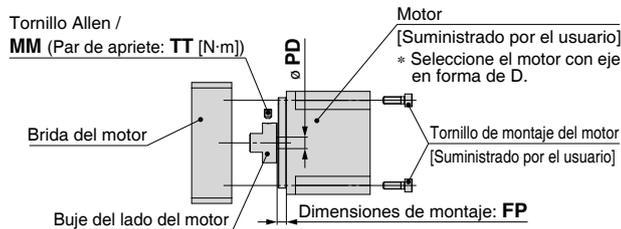
## Montaje del motor: En línea

### ■ Tipo de motor: NZ, NY, NX, NW, NV, NU, NT

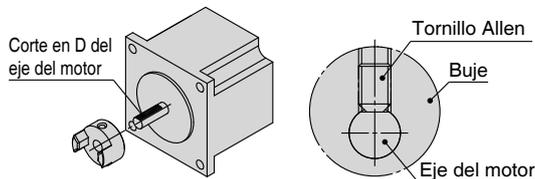


(Nota) Se incluyen todas las piezas, excepto si se especifica "(suministrado por el usuario)"

### ■ Tipo de motor: NM1



- \* Nota para el montaje de un buje en el motor de tipo NM1  
Cuando monte el buje en el motor, asegúrese de colocar el tornillo de ajuste perpendicular a la superficie del corte en D del eje del motor. (Véase la figura siguiente.)
- \* Los tornillos de montaje del motor para el modelo LEFS25 se fijan comenzando desde el lado de la brida del motor. (lado opuesto al dibujo)



### Tamaño: 25 Dimensiones de montaje del buje [mm]

Tipo de motor	MM	TT	PD	FP
NZ	M2.5 x 10	1.00	8	12.4
NY	M2.5 x 10	1.00	8	12.4
NX	M2.5 x 10	1.00	8	6.9
NM1	M3 x 4	0.63	5	11.9

### Tamaño: 32 Dimensiones de montaje del buje [mm]

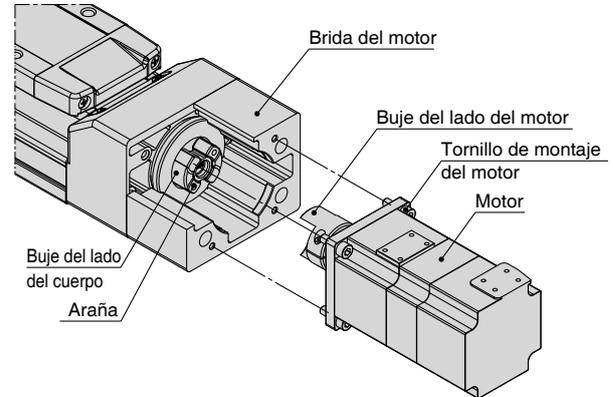
Tipo de motor	MM	TT	PD	FP
NZ	M3 x 12	1.5	14	17.5
NY	M4 x 12	2.5	11	17.5
NX	M4 x 12	2.5	9	5.2
NW	M4 x 12	2.5	9	13
NV	M4 x 12	2.5	9	5.2
NU	M4 x 12	2.5	11	13
NT	M3 x 12	1.5	12	17.5
NM1	M4 x 5	1.5	6.35	5.4

### Tamaño: 40 Dimensiones de montaje del buje [mm]

Tipo de motor	MM	TT	PD	FP
NZ	M3 x 12	1.5	14	17.5
NY	M3 x 12	1.5	14	17.5
NX	M4 x 12	2.5	9	5.2
NW	M4 x 12	2.5	9	13
NV	M4 x 12	2.5	9	5.2
NU	M4 x 12	2.5	11	13
NT	M3 x 12	1.5	12	17.5
NM1	M4 x 5	1.5	6.35	5.1

## Diagrama de montaje del motor

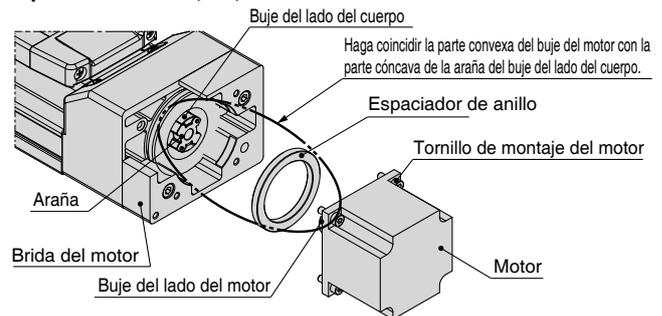
### Tipo de motor: NZ, NY, NW, NU, NT



### Procedimiento de montaje

- 1) Fije el motor (suministrado por el usuario) y el "bujes del motor" con el "tornillo Allen MM".
- 2) Revise la "posición del buje del motor" y, a continuación, insértelo.
- 3) Fije el motor y la "brida del motor" con los tornillos de montaje del motor (suministrados por el usuario).

### Tipo de motor: NX, NV, NM1



### Procedimiento de montaje

- 1) Fije el motor (suministrado por el usuario) y el "bujes del motor" con el "tornillo Allen MM (Tipo de motor: NX)" o "tornillo Allen MM (Tipo de motor: NM1)".
- 2) Revise la "posición del buje del motor" y, a continuación, insértelo.
- 3) Monte el "espaciador de anillo" en el motor.
- 4) Fije el motor y la "brida del motor" con los tornillos de montaje del motor (suministrados por el usuario).
- \* Para el modelo LEFS25
- 4) Retire la "brida del motor", que se ha montado provisionalmente, del alojamiento B y fije el motor a la "brida del motor" usando los tornillos de montaje del motor (suministrados por el usuario).
- 5) Apriete la "brida del motor" en el "alojamiento B" usando los tornillos de fijación de la brida del motor (piezas incluidas).

## Lista de componentes

### Tamaño: 25

Descripción	Cantidad			
	NZ	NY	NX	NM1
Buje del lado del motor	1	1	1	1
Tornillo Allen (para fijar el buje)*	1	1	1	1
Tornillo Allen (para fijar la brida del motor)*	—	—	—	2
Espaciador de anillo	—	—	—	1

\* Para los tamaños de tornillos, consulte las dimensiones de montaje del buje.

### Tamaño: 32, 40

Descripción	Cantidad							
	NZ	NY	NX	NW	NV	NU	NT	NM1
Buje del lado del motor	1	1	1	1	1	1	1	1
Tornillo Allen (para fijar el buje)*	1	1	1	1	1	1	1	1
Espaciador de anillo	—	—	1	—	1	—	—	1

\* Para los tamaños de tornillos, consulte las dimensiones de montaje del buje.

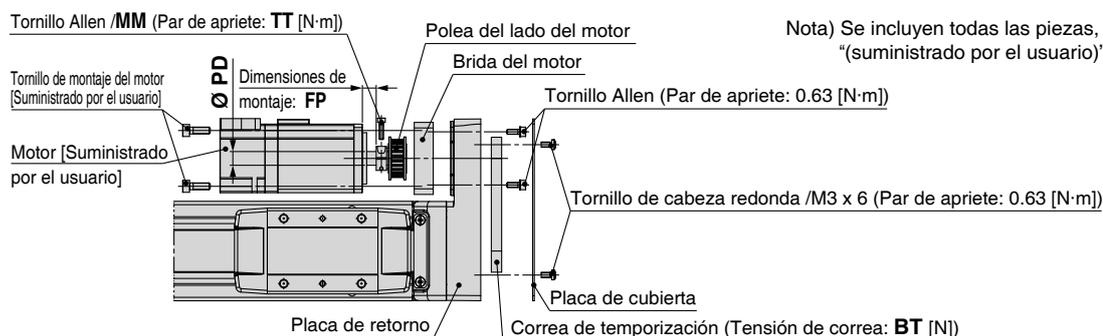
## Actuador eléctrico / Modelo deslizante Accionamiento por husillo de bolas

# Serie LEFS

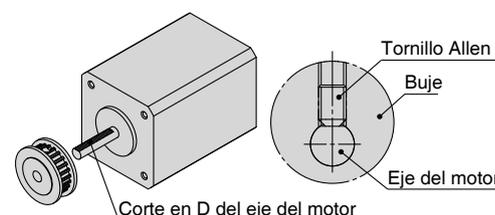
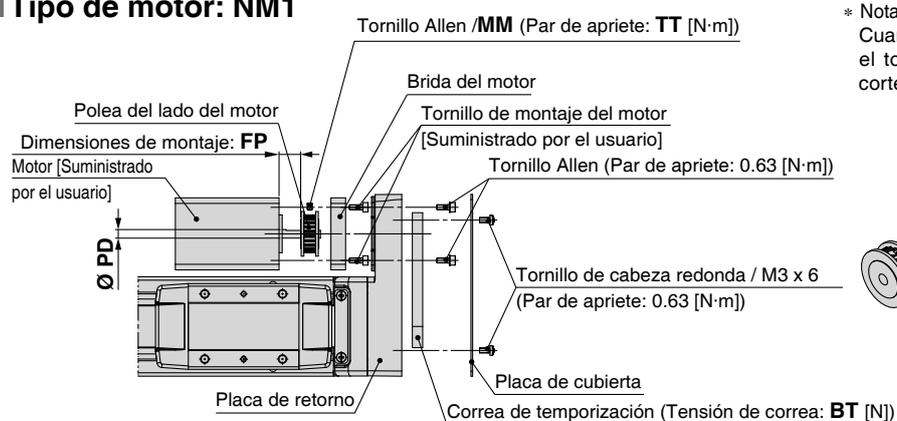
### Modelo sin motor

## Montaje del motor: Motor en paralelo

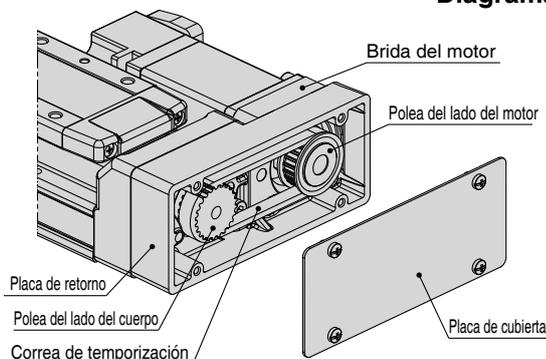
### ■ Tipo de motor: NZ, NY, NX, NW, NU, NT



### ■ Tipo de motor: NM1



## Diagrama de montaje del motor



### Procedimiento de montaje

- 1) Fije el motor (suministrado por el usuario) y la "polea del lado del motor" con el tornillo Allen MM. Para el motor tipo "NM1", fíjelo con el tornillo Allen MM.
- 2) Fije el motor y la "brida del motor" con los tornillos de montaje del motor (suministrados por el usuario).
- 3) Coloque la "correa de temporización" en la "polea del lado del motor" y la "polea del lado del cuerpo" y, a continuación, fíjela provisionalmente con los "tornillos Allen (2 x M3 x 8)."
- 4) Aplique la tensión de correa y apriete la correa de temporización con los "tornillos Allen (2 x M3 x 8)."
- 5) Fije la "placa de retorno" con los "tornillos de unión de cabeza redonda (4 x M3 x 6)."

### Tamaño: 25 Dimensiones de montaje del buje [mm]

Tipo de motor	MM	TT	PD	FP	BT
NZ/NY	M2.5 x 10	1.00	8	8	19.6
NX	M2.5 x 10	1.00	8	5	19.6
NM1	M3 x 4	0.63	5	12.5	19.6

### Tamaño: 32 Dimensiones de montaje del buje [mm]

Tipo de motor	MM	TT	PD	FP	BT
NZ	M3 x 12	1.50	14	6.6	49
NY	M3 x 12	1.50	11	6.6	49
NW	M4 x 12	2.50	9	6.6	49
NU	M3 x 12	1.50	11	4.2	49
NT	M3 x 12	1.50	12	6.6	49
NM1	M3 x 4	0.63	6.35	10.6	49

### Tamaño: 40 Dimensiones de montaje del buje [mm]

Tipo de motor	MM	TT	PD	FP	BT
NZ/NY	M4 x 12	2.5	14	4.5	98.1
NW	M4 x 12	2.5	9	4.5	98.1
NT	M4 x 12	2.5	12	4.5	98.1

## Lista de componentes

### Tamaño: 25

Descripción	Cant.
Brida del motor	1
Polea del lado del motor	1
Placa de cubierta	1
Correa de temporización	1
Tornillo Allen (para fijar la polea)*	1
Tornillo Allen M3 x 8 (para fijar la brida del motor)	2
Tornillo de unión de cabeza redonda M3 x 6	4

\* Para los tamaños de tornillos, consulte las dimensiones de montaje del buje.

### Tamaño: 32, 40

Descripción	Cant.	
	32	40
Brida del motor	1	1
Polea del lado del motor	1	1
Placa de cubierta	1	1
Correa de temporización	1	1
Tornillo Allen (para fijar la polea)*	1	1
Tornillo Allen M4 x 12 (para fijar la brida del motor)	2	4
Tornillo de unión de cabeza redonda M3 x 6	4	4

\* Para los tamaños de tornillos, consulte las dimensiones de montaje del buje.

Serie **LEFS****Piezas de montaje del motor****Opción de brida del motor**

Si se usa esta opción, el motor se puede sustituir por lo tipos de motor siguientes. (Excepto el motor de tipo NM1, que usa un buje diferente, por lo que no es posible sustituir LEF5 NM1 - por otros tipos de motor)

Use las siguientes referencias para seleccionar la opción de brida de motor compatible.

**Forma de pedido**LEFS-MF **25** □ - **NZ**

Accionamiento por  
husillo de bolas

**1** Tamaño

<b>25</b>	Para LEF□25
<b>32</b>	Para LEF□32
<b>40</b>	Para LEF□40

**2** Posición de montaje del motor

—	En línea
<b>P</b>	Paralelo (lado derecho/lado izquierdo)

**3** Tipo de motor

Símbolo	Tipo	Símbolo	Tipo
<b>NZ</b>	Tipo de montaje Z	<b>NV</b>	Tipo de montaje V
<b>NY</b>	Tipo de montaje Y	<b>NU</b>	Tipo de montaje U
<b>NX</b>	Tipo de montaje X	<b>NT</b>	Tipo de montaje T
<b>NW</b>	Tipo de montaje W		

\* Seleccione sólo NZ, NY o NX para el modelo LEFS-MF25.

**Motores compatibles**

Modelo de motor aplicable			Tamaño / Tipo de motor									
Fabricante	Serie	Modelo	25			32/40						
			NZ Tipo de montaje Z	NY Tipo de montaje Y	NX Tipo de montaje X	NZ Tipo de montaje Z	NY Tipo de montaje Y	NX Tipo de montaje X	NW Tipo de montaje W	NV Tipo de montaje V	NU Tipo de montaje U	NT Tipo de montaje T
Mitsubishi Electric Corporation	MELSERVO-JN	HF-KN	●	—	—	●	—	—	—	—	—	—
	MELSERVO-J3	KF-KP	●	—	—	●	—	—	—	—	—	—
	MELSERVO-J4	HG-KR	●	—	—	●	—	—	—	—	—	—
YASKAWA Electric Corporation	Σ-V	SGMJV	●	—	—	●	—	—	—	—	—	—
SANYO DENKI CO., LTD.	SANMOTION R	R2	●	—	—	●	—	—	—	—	—	—
OMRON Corporation	Sysmac G5	R88M-K	●	—	—	—	●	—	—	—	—	—
Panasonic Corporation	MINAS-A4	MSMD	—	●	—	—	●	—	—	—	—	—
	MINAS-A5	MSMD/MHMD	—	●	—	—	●	—	—	—	—	—
FANUC CORPORATION	βis	β	●	—	—	● (sólo β1)	—	—	●	—	—	—
NIDEC SANKYO CORPORATION	S-FLAG	MA/MH/MM	●	—	—	●	—	—	—	—	—	—
KEYENCE CORPORATION	SV	SV-M/SV-B	●	—	—	●	—	—	—	—	—	—
FUJI ELECTRIC CO., LTD.	ALPHA5	GYS/GYB	●	—	—	●	—	—	—	—	—	—
	FALDIC-α	GYS	●	—	—	●	—	—	—	—	—	—
Rockwell Automation, Inc. (Allen-Bradley)	MP-/VP-	MP/VP	—	—	—	—	—	●*1	—	—	—	—
	TL	TLY-A	●	—	—	—	—	—	—	—	—	●
Beckhoff Automation GmbH	AM	AM30	●	—	—	—	—	—	—	●*1	—	—
	AM	AM31	●	—	—	—	—	—	—	—	●*2	—
	AM	AM80/AM81	●	—	—	—	—	●*1	—	—	—	—
Siemens AG	1FK7	1FK7	—	—	●	—	—	●*1	—	—	—	—
Delta Electronics, Inc.	ASDA-A2	ECMA	●	—	—	●	—	—	—	—	—	—

Nota) Si se adquiere el modelo LEF5□NM1□□□, no es posible cambiar a otros tipos de motor.

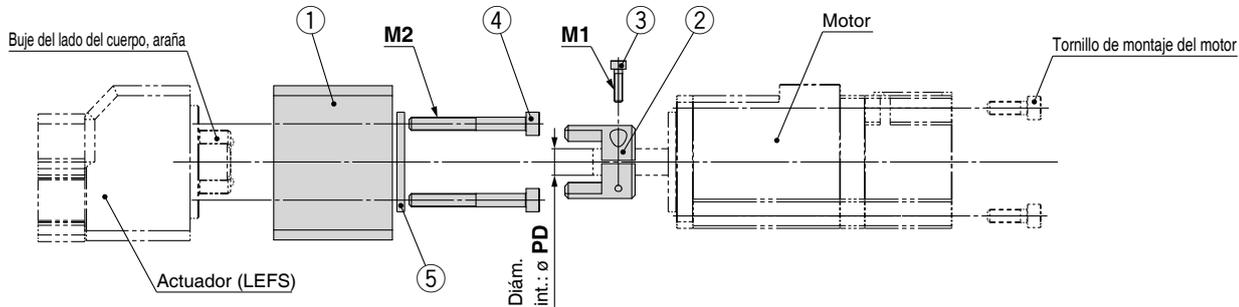
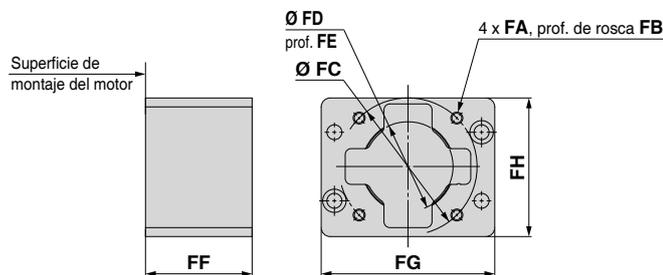
LEF5-MF□□□-NM1 está disponible como repuesto para mantenimiento.

\*1 Posición de montaje del motor: En línea únicamente

\*2 Si la posición de montaje del motor es paralela en el lado derecho (o izquierdo), sólo está disponible el tamaño 32.

Piezas de montaje del motor Serie **LEFS****Dimensiones: Opción de brida del motor**

Posición de montaje del motor: En línea

**Detalles de la brida del motor****Lista de componentes**

Nº	Descripción	Cantidad
1	Brida del motor	1
2	Buje (lado del motor)	1
3	Tornillo Allen (para fijar el buje)	1
4	Tornillo Allen (para montar la brida del motor)	2
5	Espaciador de anillo (sólo para NX y NV de tamaño 32, 40)	1

**Dimensiones**

[mm]

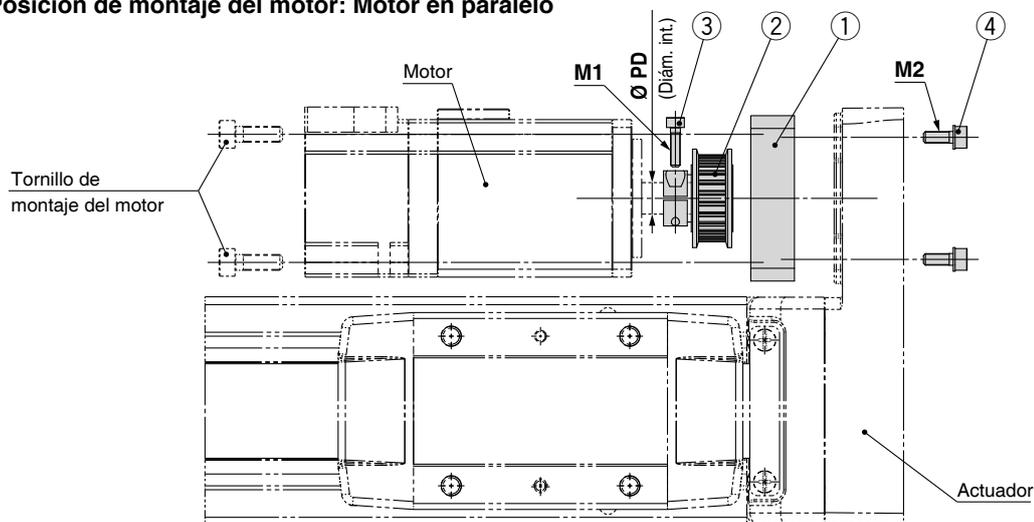
Tamaño	Tipo de motor	FA	FB	FC	FD	FE	FF	FG	FH	M1	M2	PD
25	NZ/NX	M4 x 0.7	8	46	30	3.5	35.5	57.8	46.5	M2.5 x 10	M4 x 35	8
	NY	M3 x 0.5	8	45	30	3.5	35.5	57.8	46.5	M2.5 x 10	M4 x 35	8
32	NZ	M5 x 0.8	9	70	50	5	46	69.8	61.4	M3 x 12	M5 x 40	14
	NY	M4 x 0.7	8	70	50	5	46	69.8	61.4	M4 x 12	M5 x 40	11
	NX	M5 x 0.8	9	63	40*	4.5*	49.7	69.8	61.4	M4 x 12	M5 x 40	9
	NW	M5 x 0.8	9	70	50	5	47.5	69.8	61.4	M4 x 12	M5 x 40	9
	NV	M4 x 0.7	8	63	40*	4.5*	49.7	69.8	61.4	M4 x 12	M5 x 40	9
	NU	M5 x 0.8	9	70	50	5	47.5	69.8	61.4	M4 x 12	M5 x 40	11
	NT	M5 x 0.8	9	70	50	5	46	69.8	61.4	M3 x 12	M5 x 40	12
40	NZ	M5 x 0.8	9	70	50	5	47.5	89.8	66.9	M3 x 12	M5 x 40	14
	NY	M4 x 0.7	8	70	50	5	47.5	89.8	66.9	M3 x 12	M5 x 40	14
	NX	M5 x 0.8	9	63	40*	4.5*	51	89.8	66.9	M4 x 12	M5 x 40	9
	NW	M5 x 0.8	9	70	50	5	48.8	89.8	66.9	M4 x 12	M5 x 40	9
	NV	M4 x 0.7	8	63	40*	4.5*	51	89.8	66.9	M4 x 12	M5 x 40	9
	NU	M5 x 0.8	9	70	50	5	48.8	89.8	66.9	M4 x 12	M5 x 40	11
	NT	M5 x 0.8	9	70	50	5	47.5	89.8	66.9	M3 x 12	M5 x 40	12

\* Dimensiones tras el montaje de un espaciador de anillo

# Serie LEFS

## Dimensiones: Opción de brida del motor

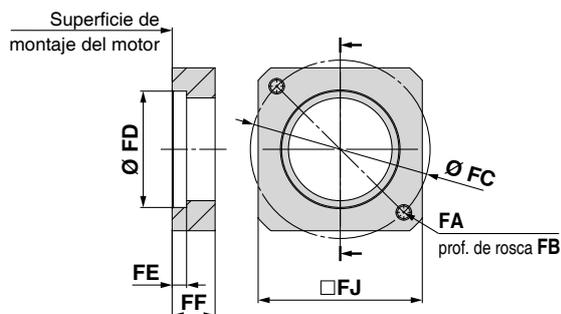
Posición de montaje del motor: Motor en paralelo



### Lista de componentes

Nº	Descripción	Cantidad	
		Tamaño	
		25, 32	40
1	Brida del motor	1	1
2	Polea del motor	1	1
3	Tornillo Allen (para fijar la polea)	1	1
4	Tornillo Allen (para montar la brida del motor)	2	4

### Detalles de la brida del motor



### Dimensiones

Tamaño	Tipo de motor	FA	FB	FC	FD	FE	FF	FJ	M1	M2	PD
25	NZ	2 x M4 x 0.7	7.5	46	30	3.7	11	42	M2.5 x 10	M3 x 8	8
	NY	2 x M3 x 0.5	5.5	45	30	5	11	38	M2.5 x 10	M3 x 8	8
	NX	2 x M4 x 0.7	7	46	30	3.7	8	42	M2.5 x 10	M3 x 8	8
32	NZ	2 x M5 x 0.8	8.5	70	50	4.6	13	60	M3 x 12	M4 x 12	14
	NY	2 x M4 x 0.7	8	70	50	4.6	13	60	M3 x 12	M4 x 12	11
	NW	2 x M5 x 0.8	8.5	70	50	4.6	13	60	M4 x 12	M4 x 12	9
	NU	2 x M5 x 0.8	8.5	70	50	4.6	10.6	60	M3 x 12	M4 x 12	11
40	NT	2 x M5 x 0.8	8.5	70	50	4.6	13	60	M3 x 12	M4 x 12	12
	NZ	4 x M5 x 0.8	8.5	70	50	4.6	11	60	M4 x 12	M4 x 12	14
	NY	4 x M4 x 0.7	8	70	50	4.6	11	60	M4 x 12	M4 x 12	14
	NW	4 x M5 x 0.8	8.5	70	50	4.6	11	60	M4 x 12	M4 x 12	9
	NT	4 x M5 x 0.8	8.5	70	50	4.6	11	60	M4 x 12	M4 x 12	12

## Modelo sin motor

## Actuador eléctrico / Modelo deslizante

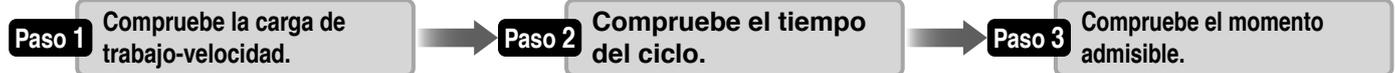
## Accionamiento por husillo de bolas / Serie LEFB

## Selección del modelo

Serie LEFB ▶ Página 34



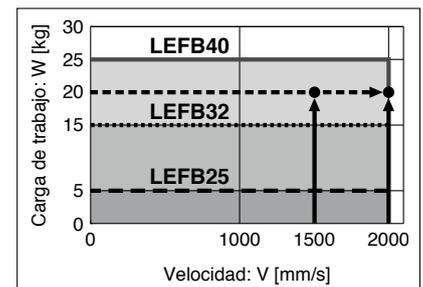
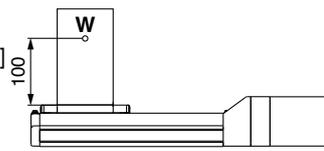
## Procedimiento de selección



## Ejemplo de selección

## Cond. de funcionamiento

- Peso de pieza: 20 [kg]
- Velocidad: 1500 [mm/s]
- Aceleración/Desaceleración: 3000 [mm/s<sup>2</sup>]
- Carrera: 2000 [mm]
- Posición de montaje: Horizontal
- Condiciones de montaje de la pieza:



<Gráfica de velocidad-carga de trabajo>  
(LEFB40)

**Paso 1** Compruebe la carga de trabajo-velocidad. <Gráfica de velocidad-carga de trabajo>

Seleccione el modelo a partir de la masa de la pieza de trabajo y de la velocidad, dentro del rango de especificaciones del actuador, conforme a la "Gráfica de velocidad-carga de trabajo (Guía)" de la página 30.

Ejemplo de selección) El modelo **LEFB40□S-2000** se selecciona provisionalmente basándose en la gráfica mostrada a la derecha.

\* Consulte el catálogo de fabricantes de motores para los detalles de la resistencia a la regeneración.

**Paso 2** Compruebe el tiempo del ciclo.

Calcule el tiempo del ciclo utilizando el siguiente método de cálculo.

**Tiempo de ciclo:**

T puede hallarse a partir de la siguiente ecuación.

$$T = T1 + T2 + T3 + T4 \text{ [s]}$$

\* T1: Tiempo de aceleración y T3: El tiempo de desaceleración puede hallarse a partir de la siguiente ecuación.

$$T1 = V/a1 \text{ [s]}$$

$$T3 = V/a2 \text{ [s]}$$

\* T2: El tiempo a velocidad constante puede hallarse a partir de la siguiente ecuación.

$$T2 = \frac{L - 0.5 \cdot V \cdot (T1 + T3)}{V} \text{ [s]}$$

\* T4: El tiempo de fijación varía en función del tipo de motor y de la carga. Se recomienda el uso del siguiente valor.

$$T4 = 0.05 \text{ [s]}$$

\* Las condiciones para el tiempo de fijación varía en función del motor o del controlador que se va a utilizar.

Ejemplo de cálculo)

T1 a T4 se pueden calcular de la siguiente manera:

$$T1 = V/a1 = 1500/3000 = 0.5 \text{ [s]}$$

$$T3 = V/a2 = 1500/3000 = 0.5 \text{ [s]}$$

$$T2 = \frac{L - 0.5 \cdot V \cdot (T1 + T3)}{V}$$

$$= \frac{2000 - 0.5 \cdot 1500 \cdot (0.5 + 0.5)}{1500}$$

$$= 0.83 \text{ [s]}$$

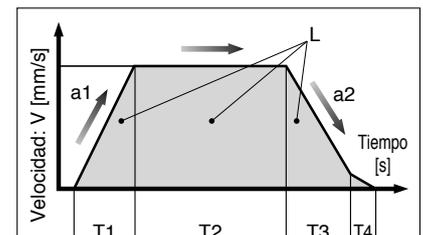
$$T4 = 0.05 \text{ [s]}$$

Así, el tiempo del ciclo se puede obtener como sigue:

$$T = T1 + T2 + T3 + T4$$

$$= 0.5 + 0.83 + 0.5 + 0.05$$

$$= 1.88 \text{ [s]}$$



L: Carrera [mm]

... (Condiciones de funcionamiento)

V: Velocidad [mm/s]

... (Condiciones de funcionamiento)

a1: Aceleración [mm/s<sup>2</sup>]

... (Condiciones de funcionamiento)

a2: Desaceleración [mm/s<sup>2</sup>]

... (Condiciones de funcionamiento)

T1: Tiempo de aceleración [s]

Tiempo hasta que se alcanza la velocidad de ajuste

T2: Tiempo a velocidad constante [s]

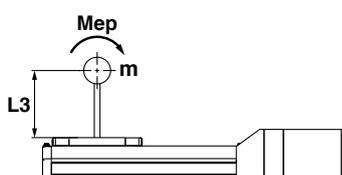
Tiempo en el que el actuador está funcionando a velocidad constante

T3: Tiempo de desaceleración [s]

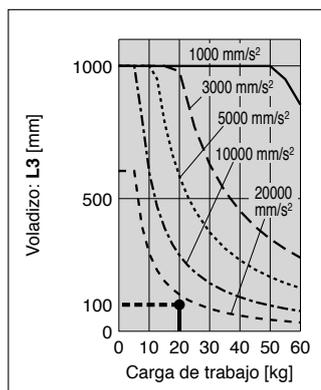
Tiempo desde el funcionamiento a velocidad constante hasta la parada del movimiento

T4: Tiempo de fijación [s]

Tiempo hasta que se alcanza la posición

**Paso 3** Compruebe el momento de guiado.

Basándose en el resultado del cálculo anterior, se seleccionará el modelo **LEFB40□S-2000**.

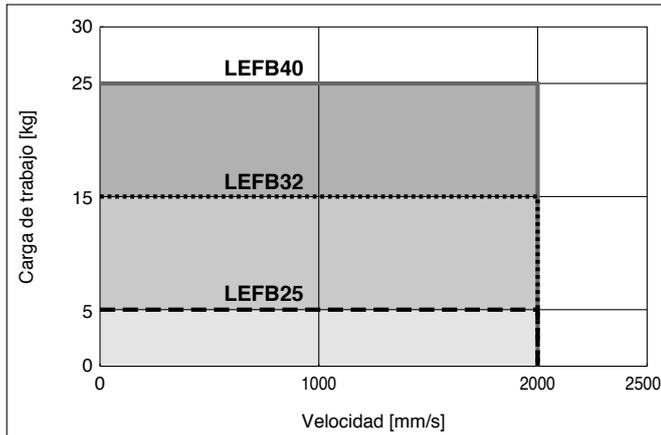


# Serie LEFB

Modelo sin motor

## Gráfica de velocidad-carga de trabajo (Guía)

LEFB □ / Accionamiento por banda

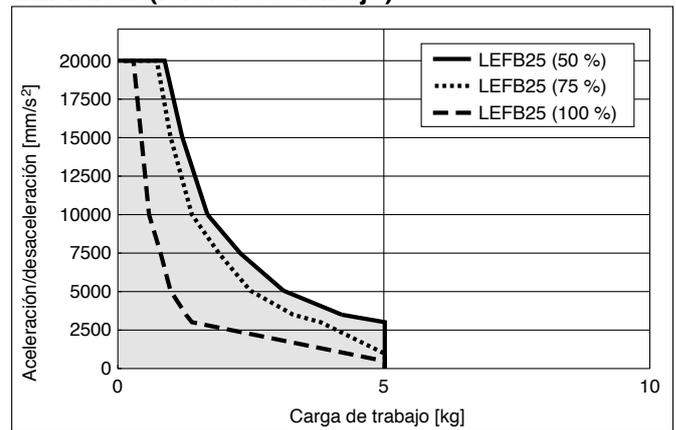


\* Los valores siguientes están dentro de los rangos de especificaciones del cuerpo del actuador y no deben superarse.

## Gráfica de carga de trabajo-aceleración/desaceleración (Guía)

LEFB □ / Accionamiento por banda

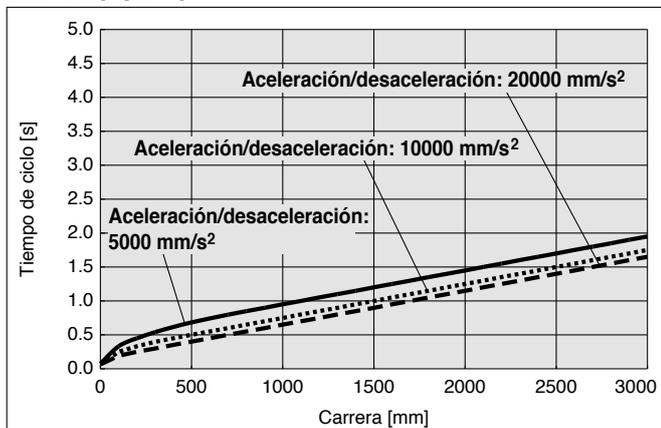
LEFB25 □ (Factor de trabajo)



## Gráfica de tiempo de ciclo (Guía)

LEFB □ / Accionamiento por banda

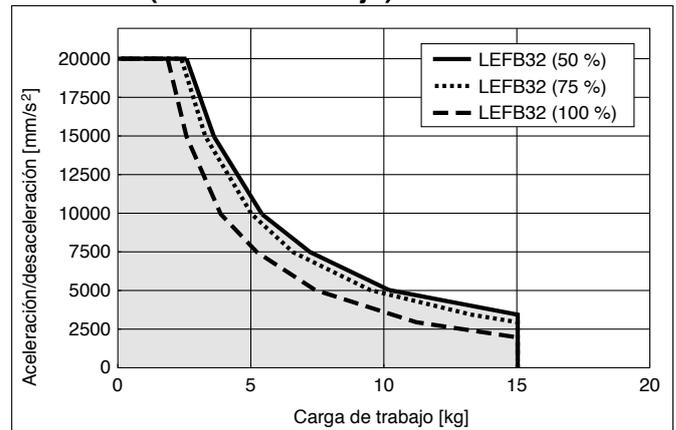
LEFB25/32/40



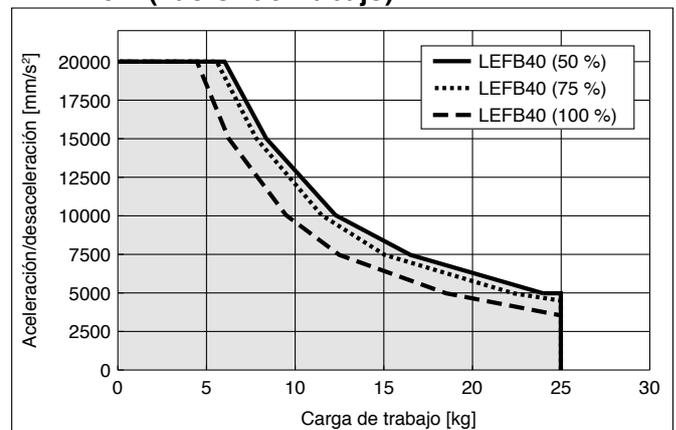
\* El tiempo de ciclo corresponde a la velocidad máxima.

\* Carrera máxima: LEFB25: 2000 mm  
LEFB32: 2500 mm  
LEFB40: 3000 mm

LEFB32 □ (Factor de trabajo)



LEFB40 □ (Factor de trabajo)



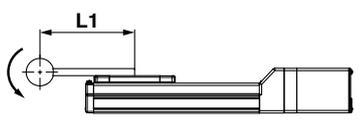
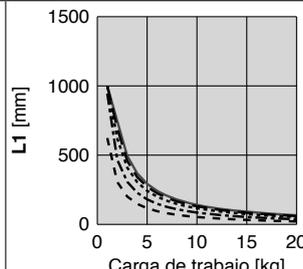
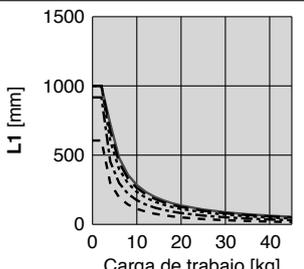
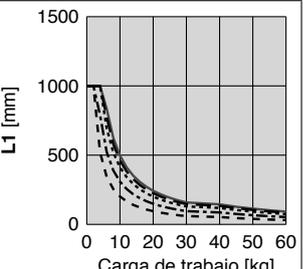
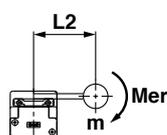
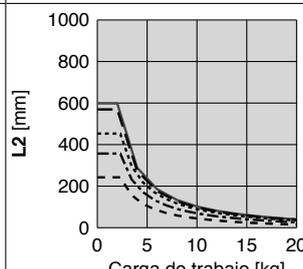
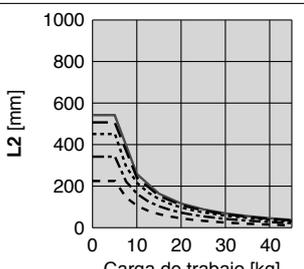
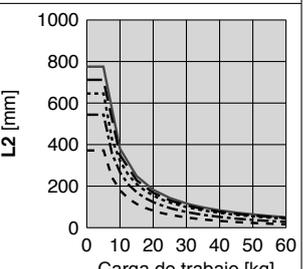
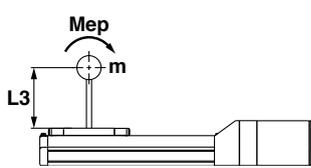
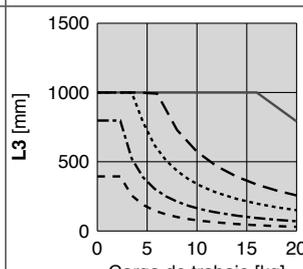
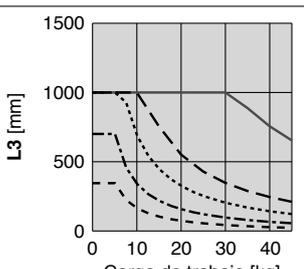
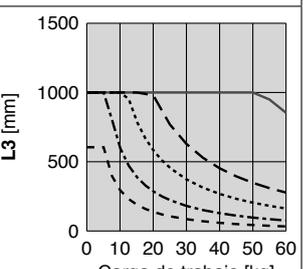
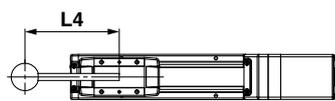
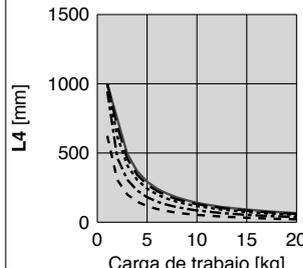
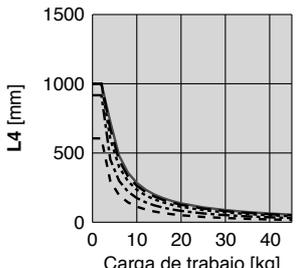
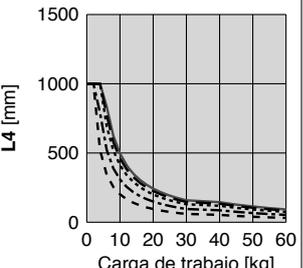
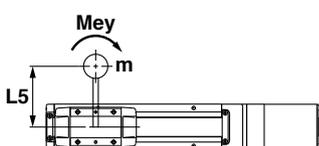
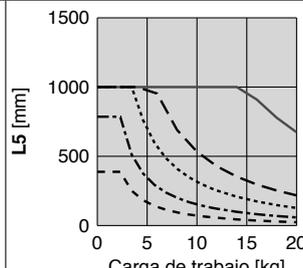
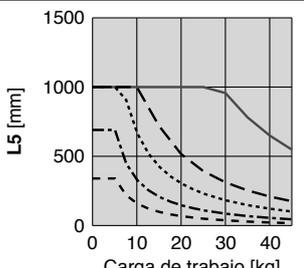
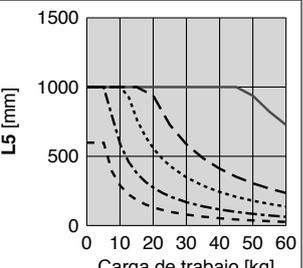
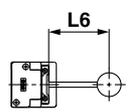
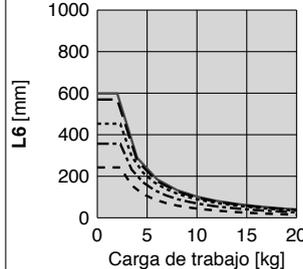
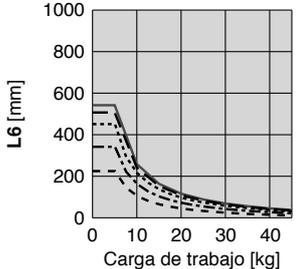
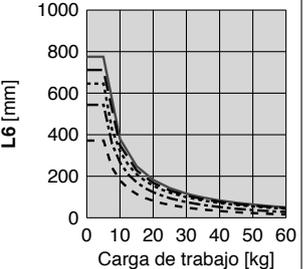
Estas gráficas muestran ejemplos de modelos con el motor estándar montado.

Determine el factor de trabajo tras tener en cuenta el factor de carga del motor o controlador que se va a utilizar.

• Esta gráfica muestra la cantidad de voladizo admisible (unidad de guiado) cuando el centro de gravedad de la pieza está en voladizo en una dirección. Cuando seleccione el voladizo, consulte "Cálculo del factor de carga de la guía" o el Software de Selección de Actuadores Eléctricos para obtener una confirmación, <http://www.smcworld.com>

**Momento dinámico admisible**

Aceleración/desaceleración — 1000 mm/s<sup>2</sup> - - - 3000 mm/s<sup>2</sup> ······ 5000 mm/s<sup>2</sup> - - - - 10000 mm/s<sup>2</sup> - - - - 20000 mm/s<sup>2</sup>

Orientación		Modelo		
		LEFB25 □	LEFB32 □	LEFB40 □
Horizontal	<p><b>Dirección de voladizo de carga</b>  <b>m</b> : Carga de trabajo [kg]  <b>Me</b> : Momento dinámico admisible [N·m]  <b>L</b> : Voladizo al centro de gravedad de la carga de trabajo [mm]</p>  <p><b>X</b></p>			
	 <p><b>Y</b></p>			
	 <p><b>Z</b></p>			
Montaje en pared	 <p><b>X</b></p>			
	 <p><b>Y</b></p>			
	 <p><b>Z</b></p>			

# Serie LEFB

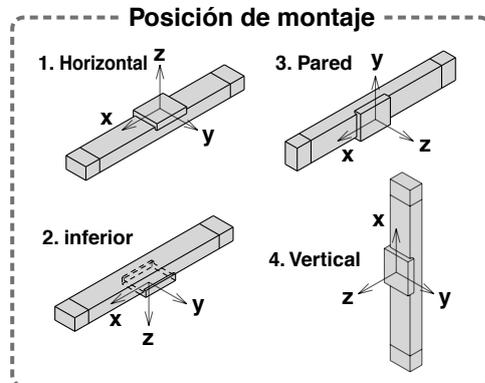
Modelo sin motor

## Cálculo del factor de carga de la guía

- Determine las condiciones de trabajo.
  - Modelo: LEFB
  - Tamaño: 25/32/40
  - Posición de montaje: Horizontal / Montaje en pared / Vertical
- Seleccione la gráfica correspondiente en función del modelo, el tamaño y la posición de montaje.
- A partir de la aceleración y de la carga de trabajo, obtenga el voladizo [mm]:  $L_x/L_y/L_z$  de la gráfica.
- Calcule el factor de carga en cada dirección.
 
$$\alpha_x = X_c/L_x, \alpha_y = Y_c/L_y, \alpha_z = Z_c/L_z$$
- Confirme que el total de  $\alpha_x$ ,  $\alpha_y$  y  $\alpha_z$  es 1 o inferior.
 
$$\alpha_x + \alpha_y + \alpha_z \leq 1$$

Si es superior a 1, considere una reducción de la aceleración y de la carga de trabajo o un cambio en la posición central de la carga de trabajo o un cambio en serie de actuador.

Aceleración [mm/s<sup>2</sup>]: a  
 Carga de trabajo [kg]: m  
 Posición central de la carga de trabajo [mm]:  $X_c/Y_c/Z_c$



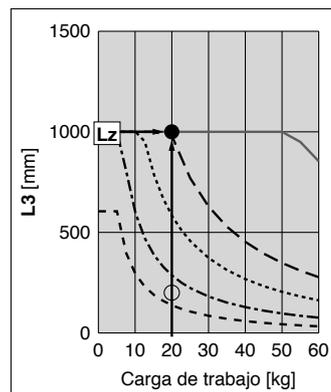
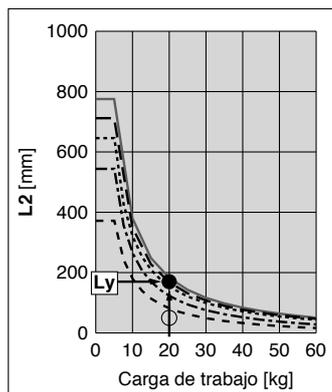
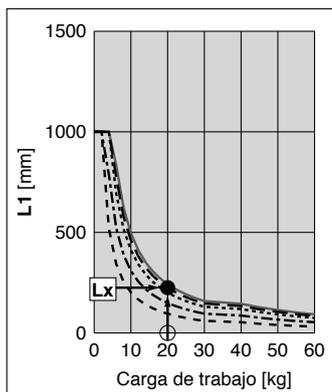
### Ejemplo

- Condiciones de funcionamiento
  - Modelo: LEFB40
  - Tamaño: 40
  - Posición de montaje: Horizontal
  - Aceleración [mm/s<sup>2</sup>]: 3000
  - Carga de trabajo [kg]: 20
  - Posición central de la carga de trabajo [mm]:  $X_c = 0, Y_c = 50, Z_c = 200$
- Consulte las gráficas para el montaje horizontal del modelo LEFB40 en la página 31.

- $L_x = 250 \text{ mm}, L_y = 180 \text{ mm}, L_z = 1000 \text{ mm}$
- El factor de carga en cada dirección se puede calcular de la siguiente manera.
 
$$\alpha_x = 0/250 = 0$$

$$\alpha_y = 50/180 = 0.27$$

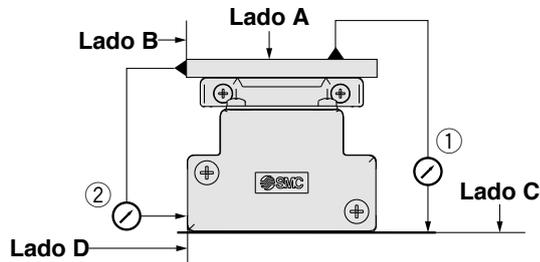
$$\alpha_z = 200/1000 = 0.2$$
- $\alpha_x + \alpha_y + \alpha_z = 0.47 \leq 1$



## Selección del modelo **Serie LEFB**

Modelo sin motor

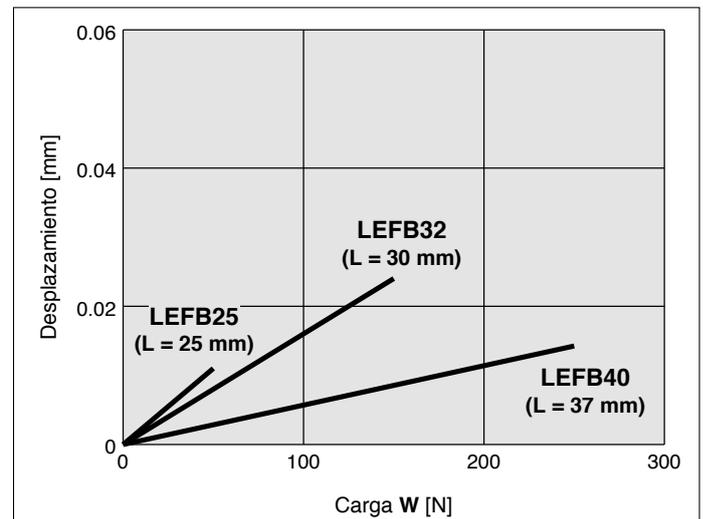
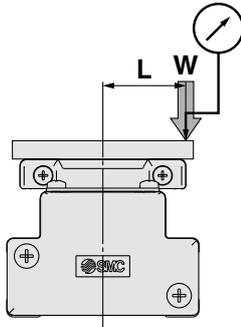
### Precisión de la mesa



Modelo	Paralelismo de recorrido [mm] (cada 300 mm)	
	① Paralelismo entre el lado C y el lado A	② Paralelismo entre el lado D y el lado B
<b>LEFB25</b>	0.05	0.03
<b>LEFB32</b>	0.05	0.03
<b>LEFB40</b>	0.05	0.03

Nota) El paralelismo de recorrido no incluye la precisión de la superficie de montaje.

### Desplazamiento de la mesa (valor de referencia)

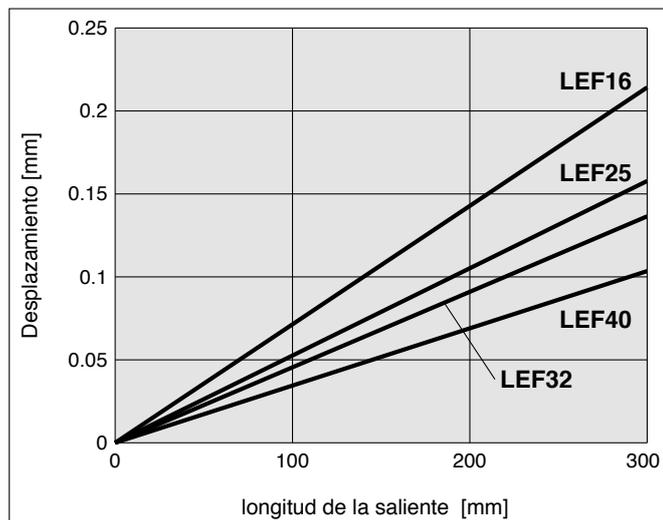


Nota 1) Este desplazamiento se mide cuando una placa de aluminio de 15 mm se monta y fija a la mesa

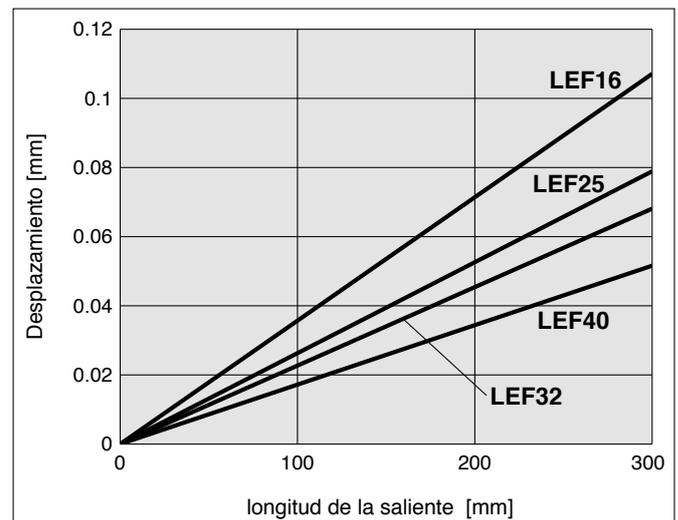
Nota 2) Compruebe la holgura y el juego de la guía por separado.

### Desplazamiento de la saliente debido a la holgura de la mesa

#### Modelo básico



#### Modelo de gran precisión



Modelo sin motor

# Actuador eléctrico / Modelo deslizante Accionamiento por banda

## Serie *LEFB* LEFB25, 32, 40



RoHS

### Forma de pedido

LEFB **25** **NZ** **S** - **300**

① ② ③ ④ ⑤

## ① Tamaño

25
32
40

## ② Posición de montaje del motor

—	Montaje superior
U	Montaje inferior

## ③ Tipo de motor

Símbolo	Tipo
NZ	Tipo de montaje Z
NY	Tipo de montaje Y
NX	Tipo de montaje X
NW	Tipo de montaje W
NV	Tipo de montaje V
NU	Tipo de montaje U
NT	Tipo de montaje T
NM1	Tipo de montaje M1

## ④ Paso equivalente [mm]

S	54
---	----

## ⑤ Carrera [mm]

300	300
a	a
3000	3000

\* Véase la tabla de carreras aplicable.

### Tabla de carreras aplicables

●: Estándar / ○: Sobre pedido

[mm]

Modelo	Carrera	300	400	500	600	700	800	900	1000	1100	1200	1300	1400	1500	1600	1700	1800	1900	2000	2500	3000
LEFB25		●	●	●	●	●	●	●	●	○	●	○	○	●	○	○	○	○	●	—	—
LEFB32		●	●	●	●	●	●	●	●	○	●	○	○	●	○	○	○	○	●	●	—
LEFB40		●	●	●	●	●	●	●	●	○	●	○	○	●	○	○	○	○	●	●	●

\* Consulte con SMC, ya que todas las carreras que no son estándares se fabrican sobre pedido.

### Motores compatibles

Modelo de motor aplicable			Tamaño / Tipo de motor																		
Fabricante	Serie	Modelo	25				32/40														
			NZ Tipo de montaje Z	NY Tipo de montaje Y	NX Tipo de montaje X	NM1 Tipo de montaje M1	NZ Tipo de montaje Z	NY Tipo de montaje Y	NX Tipo de montaje X	NW Tipo de montaje W	NV Tipo de montaje V	NU Tipo de montaje U	NT Tipo de montaje T	NM1 Tipo de montaje M1							
Mitsubishi Electric Corporation	MELSERVO-JN	HF-KN	●	—	—	—	●	—	—	—	—	—	—	—	—	—	—	—	—	—	—
	MELSERVO-J3	HF-KP	●	—	—	—	●	—	—	—	—	—	—	—	—	—	—	—	—	—	—
	MELSERVO-J4	HG-KR	●	—	—	—	●	—	—	—	—	—	—	—	—	—	—	—	—	—	—
YASKAWA Electric Corporation	Σ-V	SGMJV	●	—	—	—	●	—	—	—	—	—	—	—	—	—	—	—	—	—	—
SANYO DENKI CO., LTD.	SANMOTION R	R2	●	—	—	—	●	—	—	—	—	—	—	—	—	—	—	—	—	—	—
OMRON Corporation	Sysmac G5	R88M-K	●	—	—	—	●	—	—	—	—	—	—	—	—	—	—	—	—	—	—
Panasonic Corporation	MINAS-A4	MSMD	—	●	—	—	—	●	—	—	—	—	—	—	—	—	—	—	—	—	—
	MINAS-A5	MSMD/MHMD	—	●	—	—	—	●	—	—	—	—	—	—	—	—	—	—	—	—	—
FANUC CORPORATION	βis	β	●	—	—	—	●	—	—	—	—	—	—	●	—	—	—	—	—	—	—
NIDEC SANKYO CORPORATION	S-FLAG	MA/MH/MM	●	—	—	—	●	—	—	—	—	—	—	—	—	—	—	—	—	—	—
KEYENCE CORPORATION	SV	SV-M/SV-B	●	—	—	—	●	—	—	—	—	—	—	—	—	—	—	—	—	—	—
FUJI ELECTRIC CO., LTD.	ALPHA5	GYS/GYB	●	—	—	—	●	—	—	—	—	—	—	—	—	—	—	—	—	—	—
	FALDIC-α	GYS	●	—	—	—	●	—	—	—	—	—	—	—	—	—	—	—	—	—	—
FASTECH Co., Ltd.	Ezi-SERVO	EzM	—	—	—	—	●	—	—	—	—	—	—	—	—	—	—	—	—	—	●
Rockwell Automation, Inc. (Allen-Bradley)	MP-/VP-	MP/VP	—	—	—	—	—	—	—	—	—	—	●	—	—	—	—	—	—	—	—
	TL	TLY-A	●	—	—	—	—	—	—	—	—	—	—	—	—	—	—	—	—	—	●
Beckhoff Automation GmbH	AM	AM30	●	—	—	—	—	—	—	—	—	—	—	—	—	—	—	—	●	—	—
	AM	AM31	●	—	—	—	—	—	—	—	—	—	—	—	—	—	—	—	●	—	—
	AM	AM80/AM81	●	—	—	—	—	—	—	—	—	—	●	—	—	—	—	—	—	—	—
Siemens AG	1FK7	1FK7	—	—	●	—	—	—	—	—	—	—	●	—	—	—	—	—	—	—	—
Delta Electronics, Inc.	ASDA-A2	ECMA	●	—	—	—	—	—	—	—	—	—	●	—	—	—	—	—	—	—	—

# Actuador eléctrico / Modelo deslizante Accionamiento por banda **Serie LEFB**

Modelo sin motor

## Características técnicas Nota 2)

• Los valores siguientes están dentro del rango de características del cuerpo del actuador con un motor estándar montado y no deben superarse.

Modelo		LEFB25	LEFB32	LEFB40
Especificaciones del actuador	Carrera [mm] <small>Nota 1)</small>	300, 400, 500 600, 700, 800 900, 1000, (1100) 1200, (1300, 1400) 1500, (1600, 1700) (1800, 1900), 2000	300, 400, 500 600, 700, 800 900, 1000, (1100) 1200, (1300, 1400) 1500, (1600, 1700) (1800, 1900), 2000 2500	300, 400, 500 600, 700, 800 900, 1000, (1100) 1200, (1300, 1400) 1500, (1600, 1700) (1800, 1900), 2000 2500, 3000
	Carga de trabajo [kg]   Horizontal	5	15	25
	Velocidad [mm/s]	2000		
	Velocidad de empuje para retorno al origen [mm/s]	30 o inferior		
	Repetitividad de posicionamiento [mm]	±0.06		
	Movimiento perdido [mm] <small>Nota 3)</small>	0.1 o inferior		
	Paso equivalente [mm]	54		
	Aceleración/desaceleración máx. [mm/s <sup>2</sup> ]	20000 <small>Nota 4)</small>		
	Resistencia a impactos/vibraciones [m/s <sup>2</sup> ]	50/20		
	Tipo de actuación	Correa		
	Tipo de guía	Guía lineal		
	Rango de temperatura de trabajo [°C]	5 a 40		
	Rango de humedad de trabajo [% HR]	90 o inferior (sin condensación)		
Otras especificaciones <small>Nota 5)</small>	Peso de la unidad de actuación [kg]	0.2	0.3	0.55
	Otra inercia [kg·cm <sup>2</sup> ]	0.1	0.2	0.25
	Coefficiente de fricción	0.05		
	Eficiencia mecánica	0.8		
Especificaciones del motor de referencia	Forma del motor	<input type="checkbox"/> 40	<input type="checkbox"/> 60	
	Tipo de motor	Servomotor AC (100 V/200 V)		
	Capacidad nominal de salida [W]	100	200	400
	Par nominal [N·m]	0.32	0.64	1.3
	Rotación nominal [rpm]	3000		

Nota 1) Consulte con SMC, ya que todas las carreras que no son estándares y las carreras que no son ejecuciones especiales se fabrican sobre pedido.

Nota 2) No permita colisiones en ninguno de los extremos de la mesa a una velocidad que supere la "velocidad de empuje para retorno al origen".

Además, cuando ejecute la operación de posicionamiento, no realice el ajuste a menos de 3 mm de cada extremo.

Nota 3) Un valor de referencia para corregir un error en funcionamiento recíproco.

Nota 4) La aceleración/desaceleración máxima variará en función de la carga de trabajo.

Consulte la "Gráfica de carga de trabajo-aceleración/desaceleración (Guía)" para el accionamiento por banda en la página 30.

Nota 5) Los valores se suministran únicamente como información y deben usarse para seleccionar una capacidad de motor.

## Peso

Modelo	LEFB25																	
Carrera [mm]	300	400	500	600	700	800	900	1000	1100	1200	1300	1400	1500	1600	1700	1800	1900	2000
Peso [kg]	2.5	2.75	3	3.25	3.5	3.75	4	4.25	4.5	4.75	5	5.25	5.5	5.75	6	6.25	6.5	6.75

Modelo	LEFB32																		
Carrera [mm]	300	400	500	600	700	800	900	1000	1100	1200	1300	1400	1500	1600	1700	1800	1900	2000	2500
Peso [kg]	4.00	4.35	4.70	5.05	5.40	5.75	6.10	6.45	6.80	7.15	7.50	7.85	8.20	8.55	8.90	9.25	9.60	9.95	11.70

Modelo	LEFB40																			
Carrera [mm]	300	400	500	600	700	800	900	1000	1100	1200	1300	1400	1500	1600	1700	1800	1900	2000	2500	3000
Peso [kg]	5.70	6.15	6.60	7.05	7.50	7.95	8.40	8.85	9.30	9.75	10.20	10.65	11.10	11.55	12.00	12.45	12.90	13.35	15.60	17.85

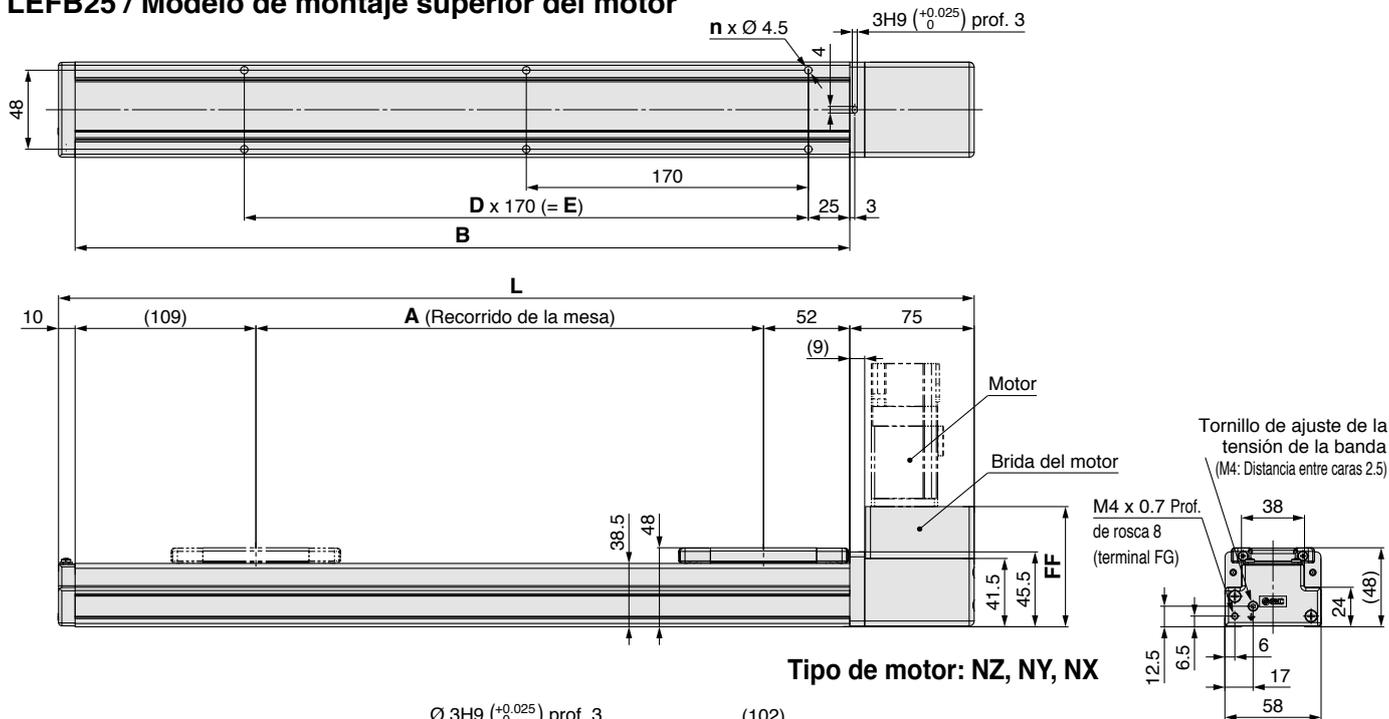
# Serie LEFB

Modelo sin motor

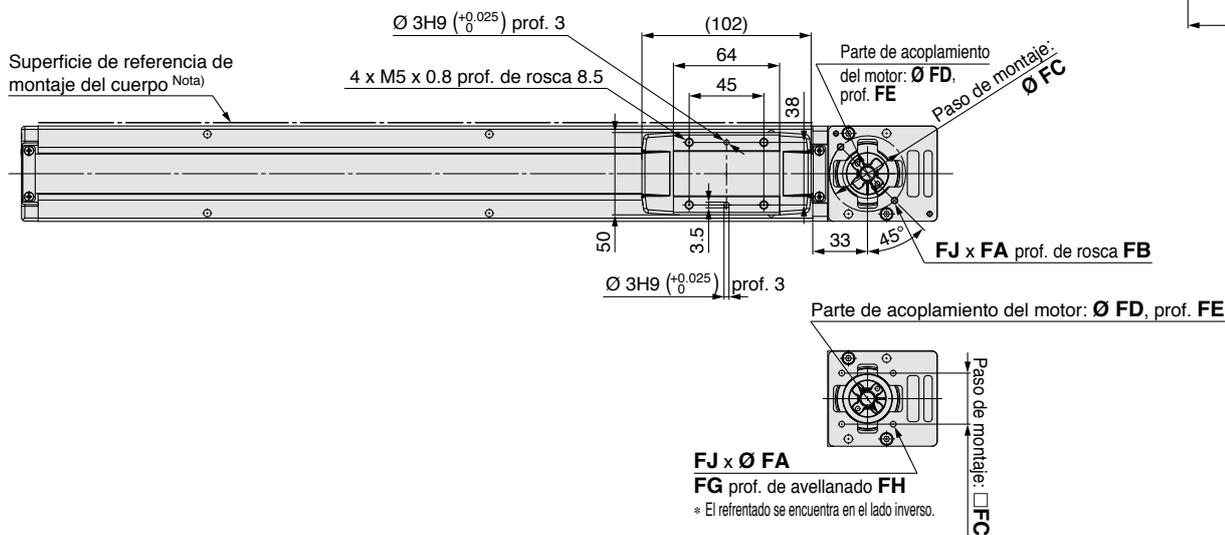
## Dimensiones: Accionamiento por banda

Consulte "Montaje del motor" en la página 42 para más información sobre el montaje del motor y las piezas incluidas.

### LEFB25 / Modelo de montaje superior del motor



Tipo de motor: NZ, NY, NX



Tipo de motor: NM1

### Dimensiones

Carrera	L	A	B	n	D	E
300	552	306	467	6	2	340
400	652	406	567	8	3	510
500	752	506	667	8	3	510
600	852	606	767	10	4	680
700	952	706	867	10	4	680
800	1052	806	967	12	5	850
900	1152	906	1067	14	6	1020
1000	1252	1006	1167	14	6	1020
1100	1352	1106	1267	16	7	1190
1200	1452	1206	1367	16	7	1190
1300	1552	1306	1467	18	8	1360
1400	1652	1406	1567	20	9	1530
1500	1752	1506	1667	20	9	1530
1600	1852	1606	1767	22	10	1700
1700	1952	1706	1867	22	10	1700
1800	2052	1806	1967	24	11	1870
1900	2152	1906	2067	24	11	1870
2000	2252	2006	2167	26	12	2040

Nota) Si monta el actuador usando la superficie de referencia de montaje del cuerpo, establezca la altura de la superficie de acoplamiento o use los pasadores de posicionamiento a 3 mm o más. (Altura recomendada: 5 mm)

### Dimensiones de montaje del motor

Tipo de motor	FA	FB	FC	FD	FE	FF	FG	FH	FJ
NZ	M4 x 0.7	8	46	30	3.5	73	—	—	2
NY	M3 x 0.5	8	45	30	3.5	73	—	—	4
NX	M4 x 0.7	8	46	30	3.5	73	—	—	2
NM1	3.4	—	31	22*	2.5*	73	6	21	4

\* Dimensiones tras el montaje de un espaciador de anillo (consulte la página 42.)

# Actuador eléctrico / Modelo deslizante Accionamiento por banda **Serie LEFB**

Modelo sin motor

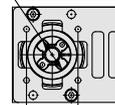
Consulte "Montaje del motor" en la página 42 para más información sobre el montaje del motor y las piezas incluidas.

## Dimensiones: Accionamiento por banda

### LEFB25U / Modelo de montaje inferior del motor

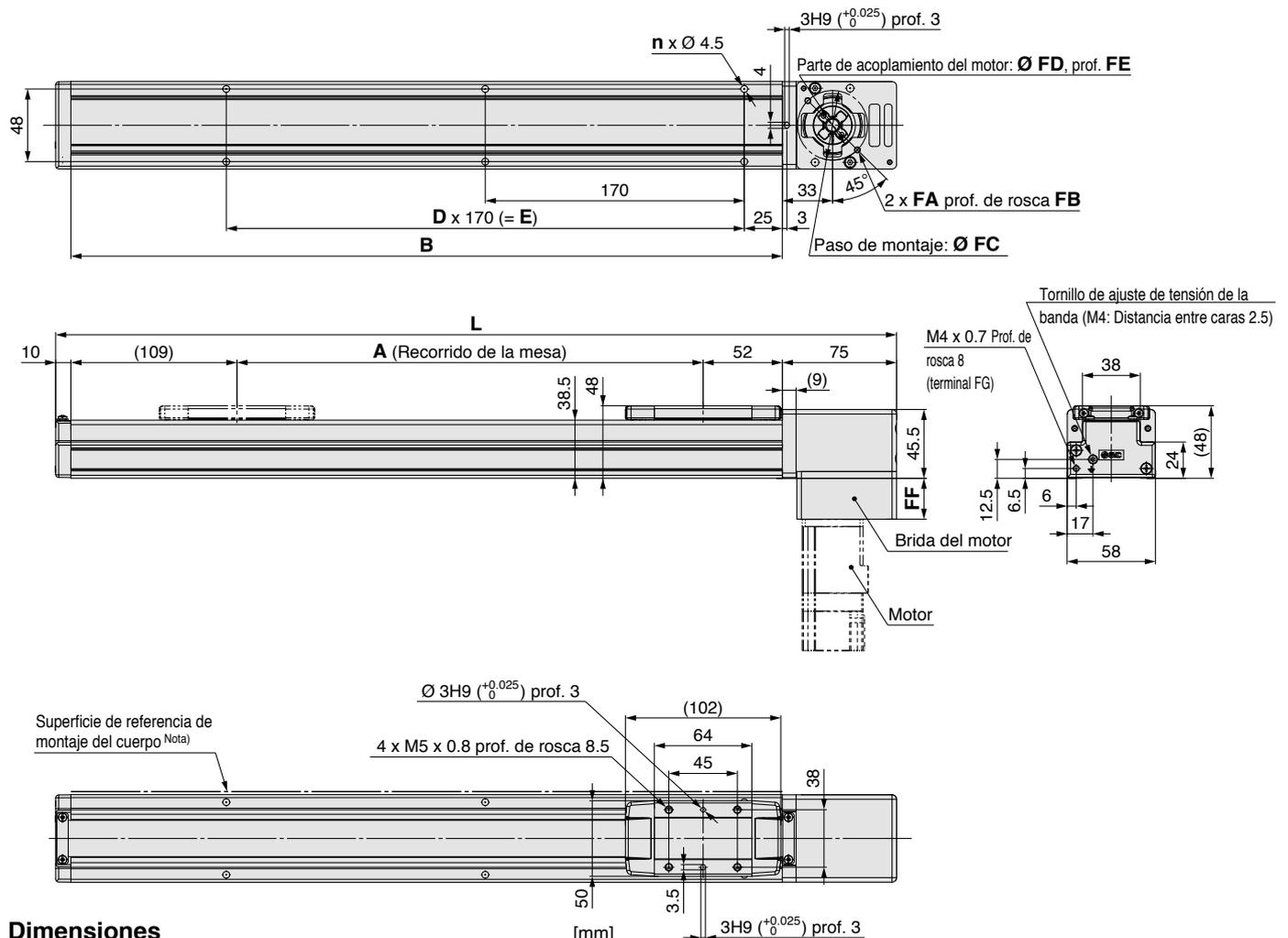
#### Tipo de motor: NM1

Parte de acoplamiento del motor:  $\varnothing$  FD, prof. FE



Paso de montaje:  
 $\varnothing$  FC

#### Tipo de motor: NZ, NY, NX



### Dimensiones

Carrera	L	A	B	n	D	E
300	552	306	467	6	2	340
400	652	406	567	8	3	510
500	752	506	667	8	3	510
600	852	606	767	10	4	680
700	952	706	867	10	4	680
800	1052	806	967	12	5	850
900	1152	906	1067	14	6	1020
1000	1252	1006	1167	14	6	1020
1100	1352	1106	1267	16	7	1190
1200	1452	1206	1367	16	7	1190
1300	1552	1306	1467	18	8	1360
1400	1652	1406	1567	20	9	1530
1500	1752	1506	1667	20	9	1530
1600	1852	1606	1767	22	10	1700
1700	1952	1706	1867	22	10	1700
1800	2052	1806	1967	24	11	1870
1900	2152	1906	2067	24	11	1870
2000	2252	2006	2167	26	12	2040

Nota) Si monta el actuador usando la superficie de referencia de montaje del cuerpo, establezca la altura de la superficie de acoplamiento o use los pasadores de posicionamiento a 3 mm o más. (Altura recomendada: 5 mm)

### Dimensiones de montaje del motor

Tipo de motor	FA	FB	FC	FD	FE	FF	FG	FH	FJ
NZ	M4 x 0.7	8	46	30	3.5	27	—	—	2
NY	M3 x 0.5	8	45	30	3.5	27	—	—	4
NX	M4 x 0.7	8	46	30	3.5	27	—	—	2
NM1	3.4	—	31	22*	2.5*	27	6	21	4

\* Dimensiones tras el montaje de un espaciador de anillo (consulte la página 42.)

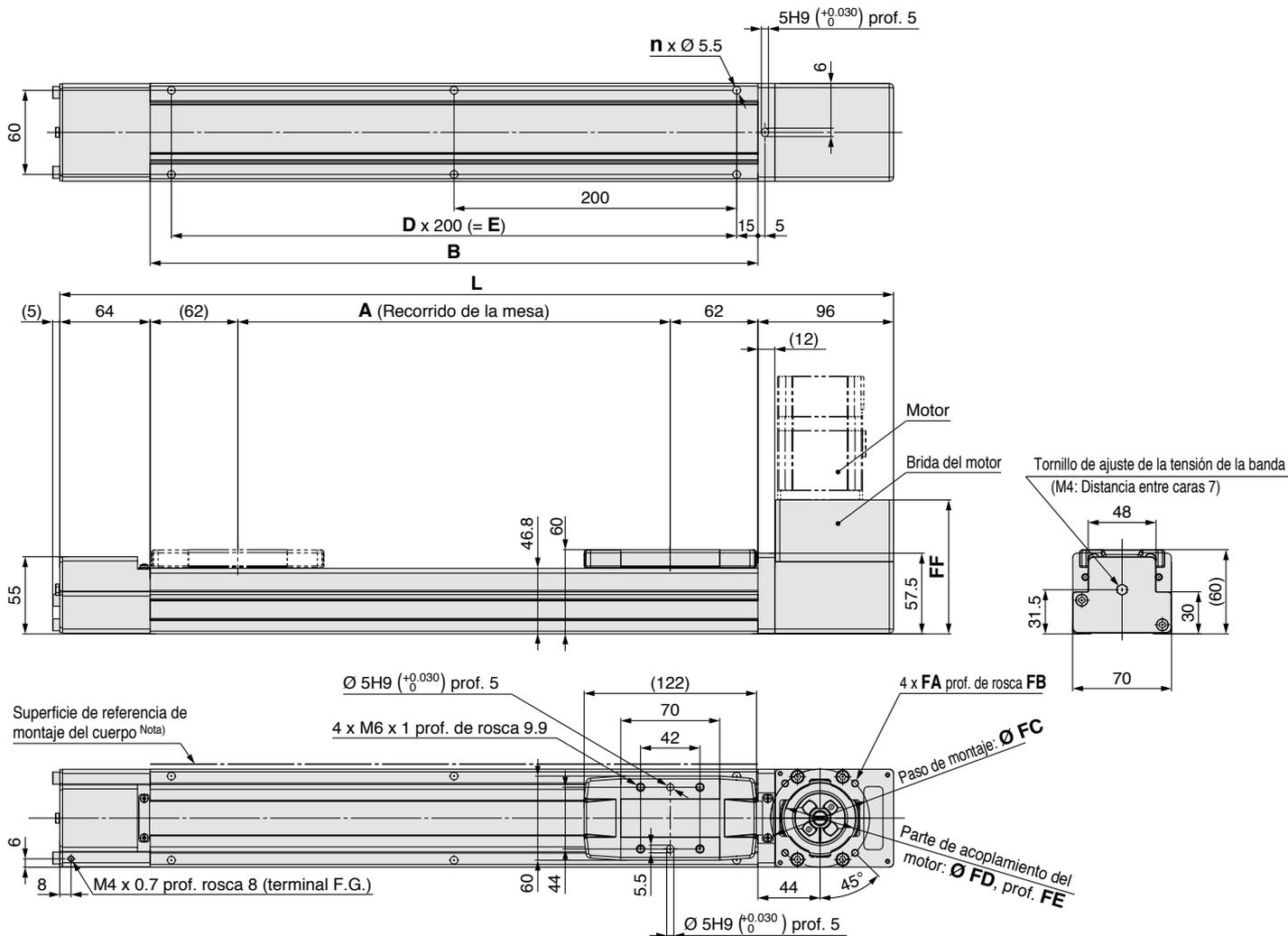
# Serie LEFB

Modelo sin motor

## Dimensiones: Accionamiento por banda

Consulte "Montaje del motor" en la página 42 para más información sobre el montaje del motor y las piezas incluidas.

### LEFB32 / Modelo de montaje superior del motor



Nota) Si monta el actuador usando la superficie de referencia de montaje del cuerpo, establezca la altura de la superficie de acoplamiento o use los pasadores de posicionamiento a 3 mm o más. (Altura recomendada: 5 mm)

### Dimensiones

Carrera	L	A	B	n	D	E
300	590	306	430	6	2	400
400	690	406	530	6	2	400
500	790	506	630	8	3	600
600	890	606	730	8	3	600
700	990	706	830	10	4	800
800	1090	806	930	10	4	800
900	1190	906	1030	12	5	1000
1000	1290	1006	1130	12	5	1000
1100	1390	1106	1230	14	6	1200
1200	1490	1206	1330	14	6	1200
1300	1590	1306	1430	16	7	1400
1400	1690	1406	1530	16	7	1400
1500	1790	1506	1630	18	8	1600
1600	1890	1606	1730	18	8	1600
1700	1990	1706	1830	20	9	1800
1800	2090	1806	1930	20	9	1800
1900	2190	1906	2030	22	10	2000
2000	2290	2006	2130	22	10	2000
2500	2790	2506	2630	28	13	2600

### Dimensiones de montaje del motor

Tipo de motor	FA	FB	FC	FD	FE	FF
NZ	M5 x 0.8	9	70	50	4	95.5
NY	M4 x 0.7	8	70	50	4	95.5
NX	M5 x 0.8	9	63	40*	4.5*	99.2
NW	M5 x 0.8	9	70	50	5	96.5
NV	M4 x 0.7	8	63	40*	4.5*	99.2
NU	M5 x 0.8	9	70	50	5	96.5
NT	M5 x 0.8	9	70	50	4	95.5
NM1	M4 x 0.7	8	□47.14	38.1*	4.5*	82.5

\* Dimensiones tras el montaje de un espaciador de anillo (consulte la página 42.)

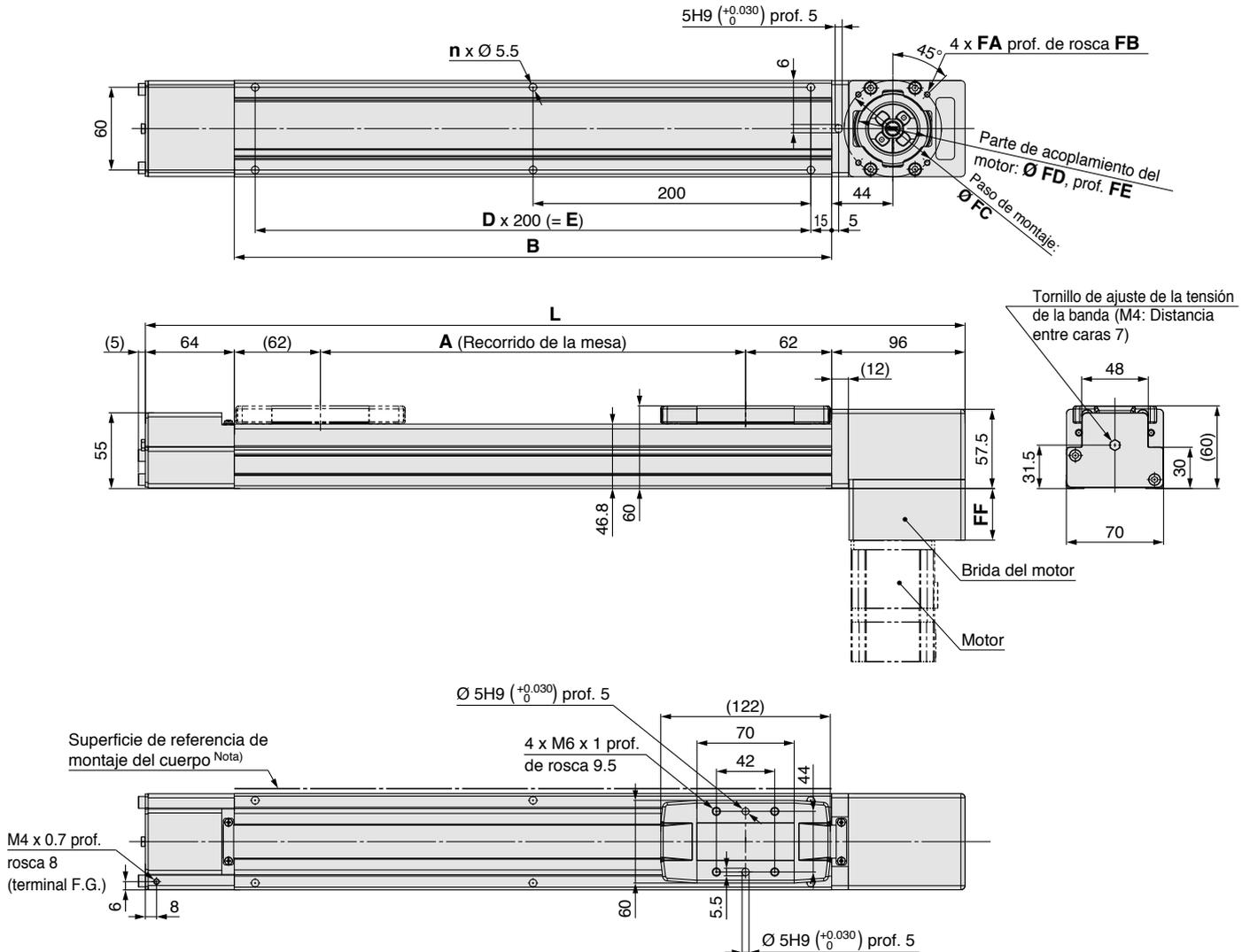
# Actuador eléctrico / Modelo deslizante Accionamiento por banda **Serie LEFB**

Modelo sin motor

Consulte "Montaje del motor" en la página 42 para más información sobre el montaje del motor y las piezas incluidas.

## Dimensiones: Accionamiento por banda

### LEFB32U / Modelo de montaje inferior del motor



Nota) Si monta el actuador usando la superficie de referencia de montaje del cuerpo, establezca la altura de la superficie de acoplamiento o use los pasadores de posicionamiento a 3 mm o más. (Altura recomendada: 5 mm)

### Dimensiones [mm]

Carrera	L	A	B	n	D	E
300	590	306	430	6	2	400
400	690	406	530	6	2	400
500	790	506	630	8	3	600
600	890	606	730	8	3	600
700	990	706	830	10	4	800
800	1090	806	930	10	4	800
900	1190	906	1030	12	5	1000
1000	1290	1006	1130	12	5	1000
1100	1390	1106	1230	14	6	1200
1200	1490	1206	1330	14	6	1200
1300	1590	1306	1430	16	7	1400
1400	1690	1406	1530	16	7	1400
1500	1790	1506	1630	18	8	1600
1600	1890	1606	1730	18	8	1600
1700	1990	1706	1830	20	9	1800
1800	2090	1806	1930	20	9	1800
1900	2190	1906	2030	22	10	2000
2000	2290	2006	2130	22	10	2000
2500	2790	2506	2630	28	13	2600

### Dimensiones de montaje del motor [mm]

Tipo de motor	FA	FB	FC	FD	FE	FF
NZ	M5 x 0.8	9	70	50	4	37.5
NY	M4 x 0.7	8	70	50	4	37.5
NX	M5 x 0.8	9	63	40*	4.5*	41.2
NW	M5 x 0.8	9	70	50	5	38.5
NV	M4 x 0.7	8	63	40*	4.5*	41.2
NU	M5 x 0.8	9	70	50	5	38.5
NT	M5 x 0.8	9	70	50	4	37.5
NM1	M4 x 0.7	8	□47.14	38.1*	4.5*	24.5

\* Dimensiones tras el montaje de un espaciador de anillo (consulte la página 42).

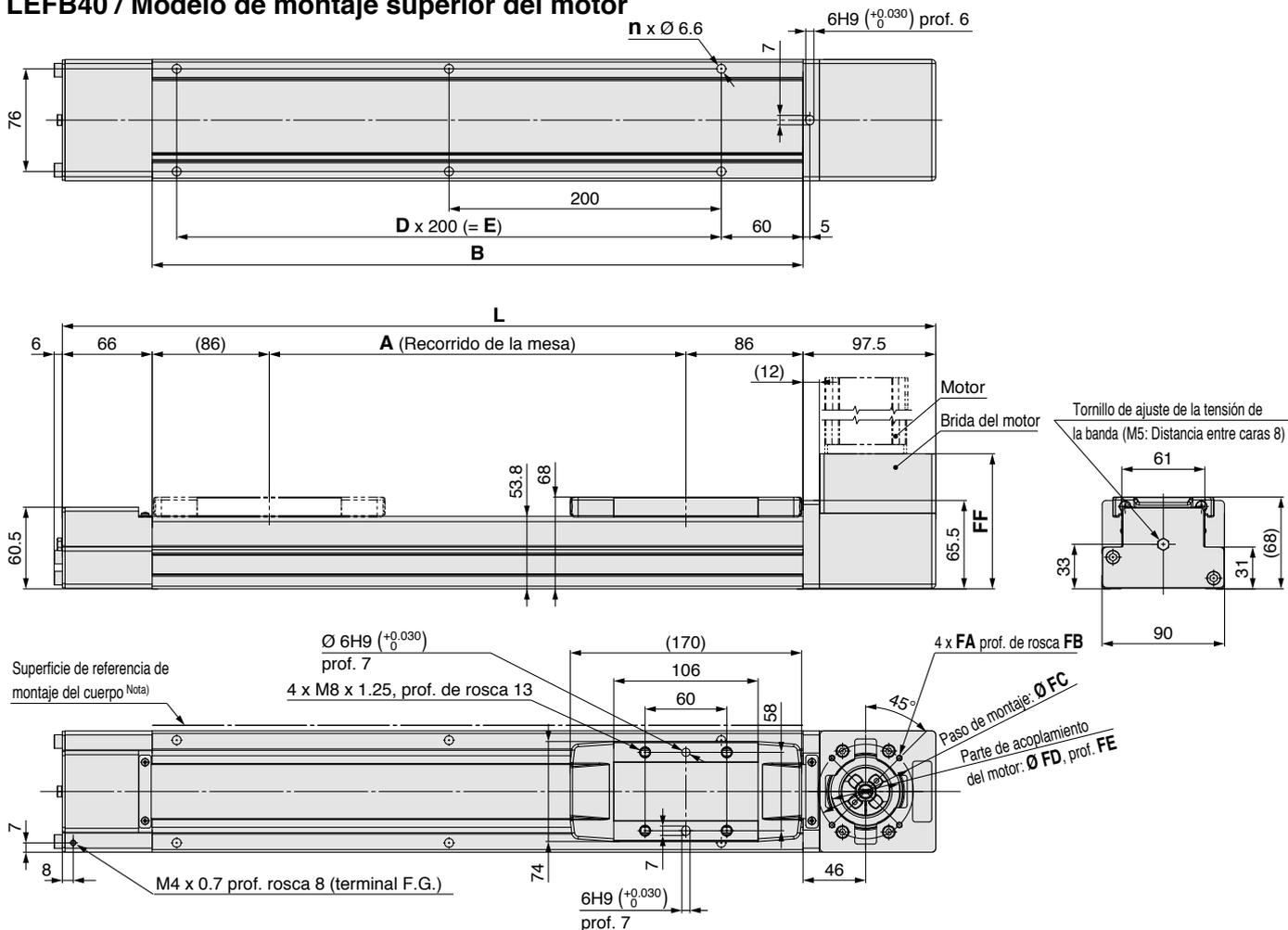
# Serie LEFB

Modelo sin motor

## Dimensiones: Accionamiento por banda

Consulte "Montaje del motor" en la página 42 para más información sobre el montaje del motor y las piezas incluidas.

### LEFB40 / Modelo de montaje superior del motor



Nota) Si monta el actuador usando la superficie de referencia de montaje del cuerpo, establezca la altura de la superficie de acoplamiento o use los pasadores de posicionamiento a 3 mm o más. (Altura recomendada: 5 mm)

### Dimensiones

Carrera	L	A	B	n	D	E
300	641.5	306	478	6	2	400
400	741.5	406	578	6	2	400
500	841.5	506	678	8	3	600
600	941.5	606	778	8	3	600
700	1041.5	706	878	10	4	800
800	1141.5	806	978	10	4	800
900	1241.5	906	1078	12	5	1000
1000	1341.5	1006	1178	12	5	1000
1100	1441.5	1106	1278	14	6	1200
1200	1541.5	1206	1378	14	6	1200
1300	1641.5	1306	1478	16	7	1400
1400	1741.5	1406	1578	16	7	1400
1500	1841.5	1506	1678	18	8	1600
1600	1941.5	1606	1778	18	8	1600
1700	2041.5	1706	1878	20	9	1800
1800	2141.5	1806	1978	20	9	1800
1900	2241.5	1906	2078	22	10	2000
2000	2341.5	2006	2178	22	10	2000
2500	2841.5	2506	2678	28	13	2600
3000	3341.5	3006	3178	32	15	3000

### Dimensiones de montaje del motor

Tipo de motor	FA	FB	FC	FD	FE	FF
NZ	M5 x 0.8	9	70	50	4	100
NY	M4 x 0.7	8	70	50	4	100
NX	M5 x 0.8	9	63	40*	4.5*	103.2
NW	M5 x 0.8	9	70	50	5	101
NV	M4 x 0.7	8	63	40	4.5*	103.2
NU	M5 x 0.8	9	70	50	5	101
NT	M5 x 0.8	9	70	50	4	100
NM1	M4 x 0.7	8	□47.14	38.1*	4.5*	87

\* Dimensiones tras el montaje de un espaciador de anillo (consulte la página 42.)

# Actuador eléctrico / Modelo deslizante Accionamiento por banda

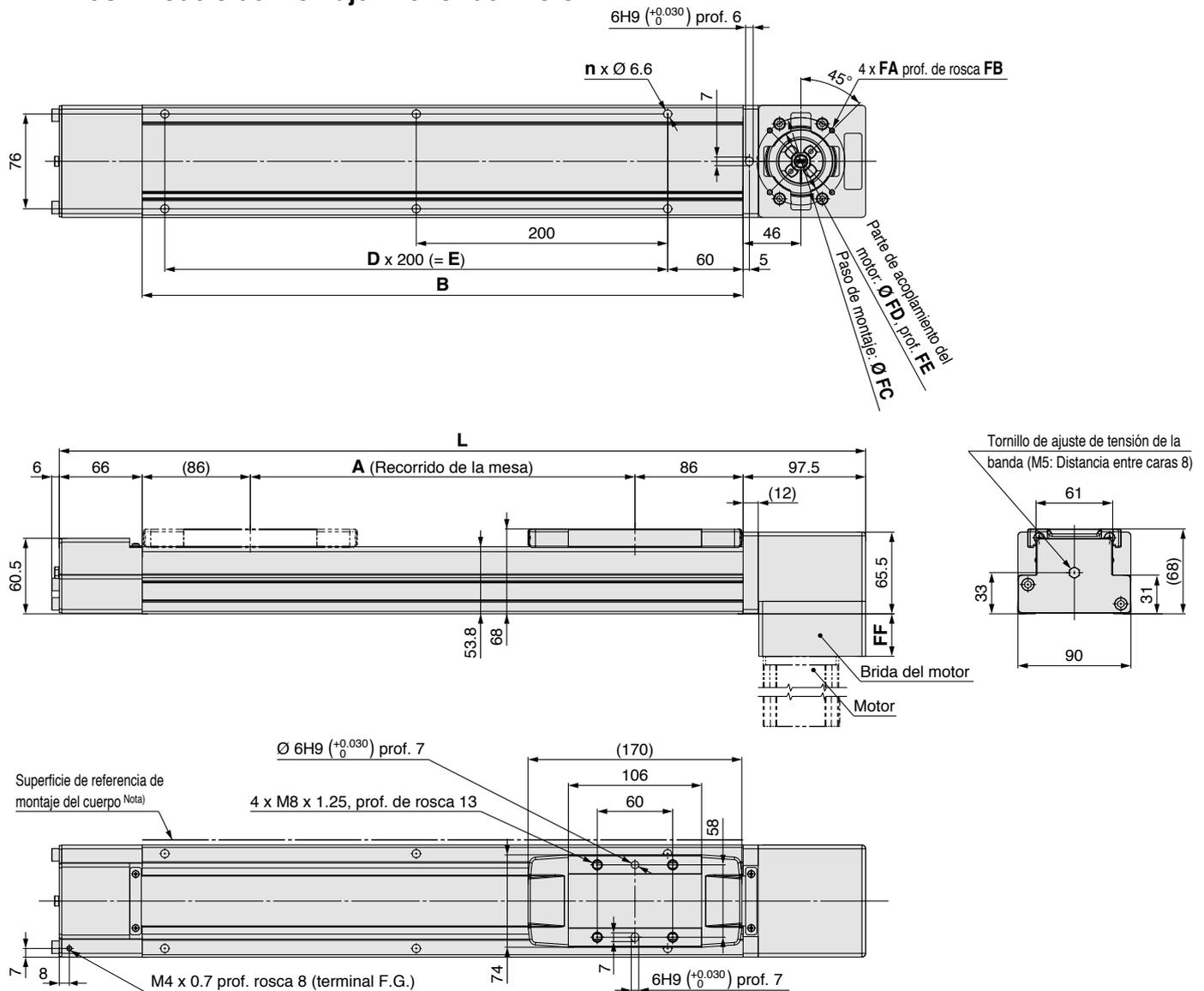
## Serie LEFB

Modelo sin motor

Consulte "Montaje del motor" en la página 42 para más información sobre el montaje del motor y las piezas incluidas.

### Dimensiones: Accionamiento por banda

#### LEFB40U / Modelo de montaje inferior del motor



### Dimensiones

Carrera	L	A	B	n	D	E
300	641.5	306	478	6	2	400
400	741.5	406	578	6	2	400
500	841.5	506	678	8	3	600
600	941.5	606	778	8	3	600
700	1041.5	706	878	10	4	800
800	1141.5	806	978	10	4	800
900	1241.5	906	1078	12	5	1000
1000	1341.5	1006	1178	12	5	1000
1100	1441.5	1106	1278	14	6	1200
1200	1541.5	1206	1378	14	6	1200
1300	1641.5	1306	1478	16	7	1400
1400	1741.5	1406	1578	16	7	1400
1500	1841.5	1506	1678	18	8	1600
1600	1941.5	1606	1778	18	8	1600
1700	2041.5	1706	1878	20	9	1800
1800	2141.5	1806	1978	20	9	1800
1900	2241.5	1906	2078	22	10	2000
2000	2341.5	2006	2178	22	10	2000
2500	2841.5	2506	2678	28	13	2600
3000	3341.5	3006	3178	32	15	3000

Nota) Si monta el actuador usando la superficie de referencia de montaje del cuerpo, establezca la altura de la superficie de acoplamiento o use los pasadores de posicionamiento a 3 mm o más. (Altura recomendada: 5 mm)

### Dimensiones de montaje del motor

Tipo de motor	FA	FB	FC	FD	FE	FF
NZ	M5 x 0.8	9	70	50	4	34
NY	M4 x 0.7	8	70	50	4	34
NX	M5 x 0.8	9	63	40*	4.5*	37.2
NW	M5 x 0.8	9	70	50	5	35
NV	M4 x 0.7	8	63	40*	4.5*	37.2
NU	M5 x 0.8	9	70	50	5	35
NT	M5 x 0.8	9	70	50	4	34
NM1	M4 x 0.7	8	□47.14	38.1*	4.5*	21

\* Dimensiones tras el montaje de un espaciador de anillo (consulte la página 42.)

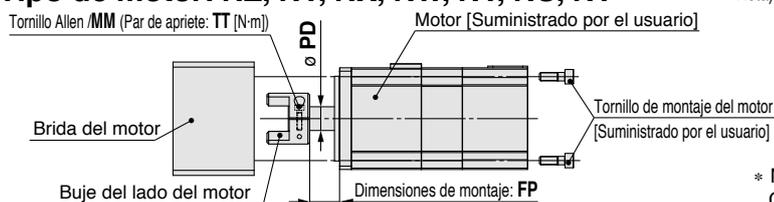
# Serie LEFB

Modelo sin motor

- Cuando monte un buje, retire el aceite, polvo o suciedad del diámetro interior del buje y del eje.
  - Este producto no incluye el motor ni los tornillos de montaje del motor. (Suministrados por el usuario)
- La forma del eje de accionamiento del motor debe ser de tipo redondo plano, sin chaveta; excepto para la opción de motor NM1, que requiere un eje de tipo plano (corte en D).
- Tome medidas para prevenir que los tornillos de montaje del motor se aflojen.

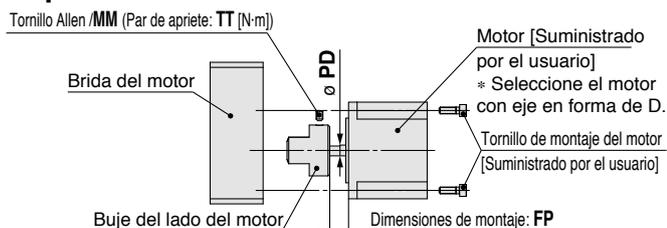
## Montaje del motor

### Tipo de motor: NZ, NY, NX, NW, NV, NU, NT



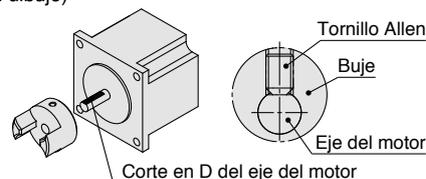
Nota) Se incluyen todas las piezas, excepto si se especifica "(suministrado por el usuario)"

### Tipo de motor: NM1



\* Nota para el montaje de un buje en el motor de tipo NM1  
Cuando monte el buje en el motor, asegúrese de colocar el tornillo de ajuste perpendicular a la superficie del corte en D del eje del motor. (Véase la figura siguiente.)

\* Los tornillos de montaje del motor para el modelo LEFB25 se fijan comenzando desde el lado de la brida del motor. (lado opuesto al dibujo)

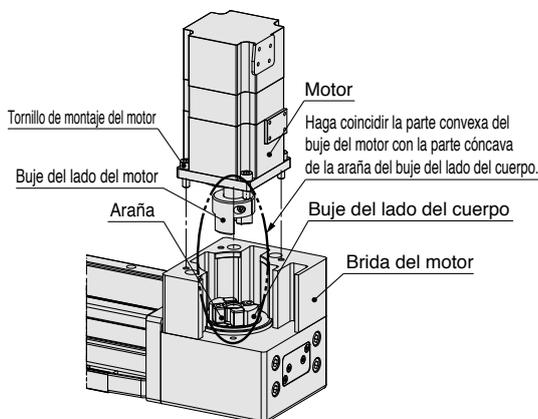


## Diagrama de montaje del motor

### Tipo de motor: NZ, NY, NW, NU, NT

#### Procedimiento de montaje

- 1) Fije el motor (suministrado por el usuario) y el "bujes del motor" con el "tornillo Allen MM".
- 2) Revise la "posición del buje del motor" y, a continuación, insértelo.
- 3) Fije el motor y la "brida del motor" con los tornillos de montaje del motor (suministrados por el usuario).

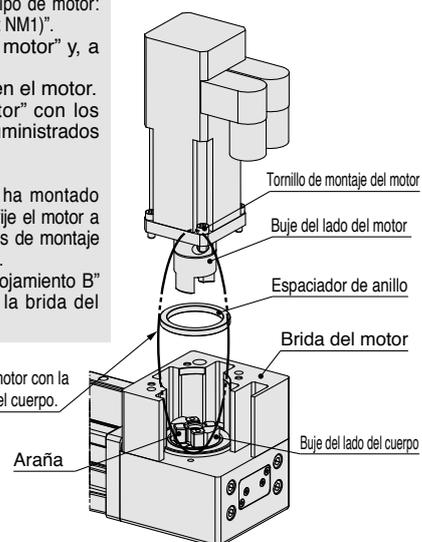


### Tipo de motor: NX, NV, NM1

#### Procedimiento de montaje

- 1) Fije el motor (suministrado por el usuario) y el "bujes del motor" con el "tornillo Allen MM (Tipo de motor: NX)" o "tornillo Allen MM (Tipo de motor: NM1)".
  - 2) Revise la "posición del buje del motor" y, a continuación, insértelo.
  - 3) Monte el "espaciador de anillo" en el motor.
  - 4) Fije el motor y la "brida del motor" con los tornillos de montaje del motor (suministrados por el usuario).
- \* Para el modelo LEFB25
- 4) Retire la "brida del motor", que se ha montado provisionalmente, del alojamiento B y fije el motor a la "brida del motor" usando los tornillos de montaje del motor (suministrados por el usuario).
  - 5) Apriete la "brida del motor" en el "alojamiento B" usando los tornillos de fijación de la brida del motor (piezas incluidas).

Haga coincidir la parte convexa del buje del motor con la parte cóncava de la araña del buje del lado del cuerpo.



### Tamaño: 25 Dimensiones de montaje del buje [mm]

Tipo de motor	MM	TT	PD	FP
NZ	M2.5 x 10	1.00	8	11
NY	M2.5 x 10	1.00	8	11
NX	M2.5 x 10	1.00	8	5.5
NM1	M3 x 4	0.63	5	11

### Tamaño: 32 Dimensiones de montaje del buje [mm]

Tipo de motor	MM	TT	PD	FP
NZ	M3 x 12	1.5	14	17.5
NY	M4 x 12	2.5	11	17.5
NX	M4 x 12	2.5	9	5.2
NW	M4 x 12	2.5	9	12.5
NV	M4 x 12	2.5	9	5.2
NU	M4 x 12	2.5	11	12.5
NT	M3 x 12	1.5	12	17.5
NM1	M4 x 5	1.5	6.35	4.5

### Tamaño: 40 Dimensiones de montaje del buje [mm]

Tipo de motor	MM	TT	PD	FP
NZ	M3 x 12	1.5	14	17.5
NY	M3 x 12	1.5	14	17.5
NX	M4 x 12	2.5	9	5.2
NW	M4 x 12	2.5	9	13
NV	M4 x 12	2.5	9	5.2
NU	M4 x 12	2.5	11	13
NT	M3 x 12	1.5	12	17.5
NM1	M4 x 5	1.5	6.35	5

## Lista de componentes

### Tamaño: 25

Descripción	Cantidad			
	Tipo de motor			
	NZ	NY	NX	NM1
Buje del lado del motor	1	1	1	1
Tornillo Allen (para fijar el buje)*	1	1	1	1
Tornillo Allen (para fijar la brida del motor)*	—	—	—	2
Espaciador de anillo	—	—	—	1

\* Para los tamaños de tornillos, consulte las dimensiones de montaje del buje.

### Tamaño: 32, 40

Descripción	Cantidad							
	Tipo de motor							
	NZ	NY	NX	NW	NV	NU	NT	NM1
Buje del lado del motor	1	1	1	1	1	1	1	1
Tornillo Allen (para fijar el buje)*	1	1	1	1	1	1	1	1
Espaciador de anillo	—	—	1	—	1	—	—	1

\* Para los tamaños de tornillos, consulte las dimensiones de montaje del buje.

# Serie LEFB

## Piezas de montaje del motor

### Opción de brida del motor

Si se usa esta opción, el motor se puede sustituir por lo tipos de motor siguientes. (Excepto NM1)

Use las siguientes referencias para seleccionar la opción de brida de motor compatible y realizar el pedido.

### Forma de pedido

LEFB-MF **25** - **NZ**

Accionamiento  
por banda

#### 1 Tamaño

25	Para LEFB□25
32	Para LEFB□32
40	Para LEFB□40

#### 2 Tipo de motor

Símbolo	Tipo	Símbolo	Tipo
NZ	Tipo de montaje Z	NV	Tipo de montaje V
NY	Tipo de montaje Y	NU	Tipo de montaje U
NX	Tipo de montaje X	NT	Tipo de montaje T
NW	Tipo de montaje W		

\* Seleccione sólo NZ, NY o NX para el modelo LEFB-MF25.

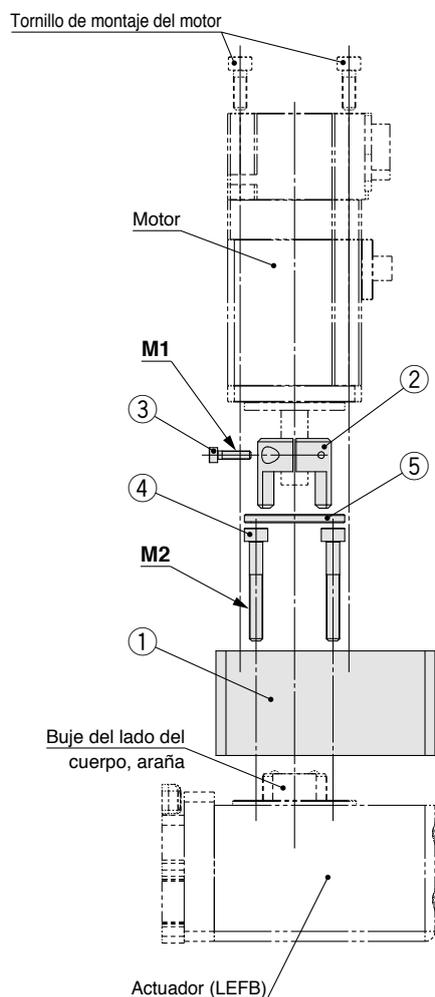
### Motores compatibles

Modelo de motor aplicable			Tamaño / Tipo de motor									
Fabricante	Serie	Tipo	25			32/40						
			NZ Tipo de montaje Z	NY Tipo de montaje Y	NX Tipo de montaje X	NZ Tipo de montaje Z	NY Tipo de montaje Y	NX Tipo de montaje X	NW Tipo de montaje W	NV Tipo de montaje V	NU Tipo de montaje U	NT Tipo de montaje T
Mitsubishi Electric Corporation	MELSERVO-JN	HF-KN	●	—	—	●	—	—	—	—	—	—
	MELSERVO-J3	HF-KP	●	—	—	●	—	—	—	—	—	—
	MELSERVO-J4	HG-KR	●	—	—	●	—	—	—	—	—	—
YASKAWA Electric Corporation	Σ-V	SGMJV	●	—	—	●	—	—	—	—	—	—
SANYO DENKI CO., LTD.	SANMOTION R	R2	●	—	—	●	—	—	—	—	—	—
OMRON Corporation	System G5	R88M-K	●	—	—	—	●	—	—	—	—	—
Panasonic Corporation	MINAS-A4	MSMD	—	●	—	—	●	—	—	—	—	—
	MINAS-A5	MSMD/MHMD	—	●	—	—	—	●	—	—	—	—
FANUC CORPORATION	βis	β	●	—	—	● (sólo β1)	—	—	—	●	—	—
NIDEC SANKYO CORPORATION	S-FLAG	MA/MH/MM	●	—	—	●	—	—	—	—	—	—
KEYENCE CORPORATION	SV	SV-M/SV-B	●	—	—	●	—	—	—	—	—	—
FUJI ELECTRIC CO., LTD.	ALPHA5	GYS/GYB	●	—	—	●	—	—	—	—	—	—
	FALDIC-α	GYS	●	—	—	●	—	—	—	—	—	—
Rockwell Automation, Inc. (Allen-Bradley)	MP-/VP-	MP/VP	—	—	—	—	—	●	—	—	—	—
	TL	TLY-A	●	—	—	—	—	—	—	—	—	●
Beckhoff Automation GmbH	AM	AM30	●	—	—	—	—	—	—	●	—	—
	AM	AM31	●	—	—	—	—	—	—	—	●	—
	AM	AM80/AM81	●	—	—	—	—	●	—	—	—	—
Siemens AG	1FK7	1FK7	—	—	●	—	—	●	—	—	—	—
Delta Electronics, Inc.	ASDA-A2	ECMA	●	—	—	●	—	—	—	—	—	—

Nota) Si se adquiere el modelo LEFB□25NM1□-□, no es posible cambiar a otros tipos de motor.

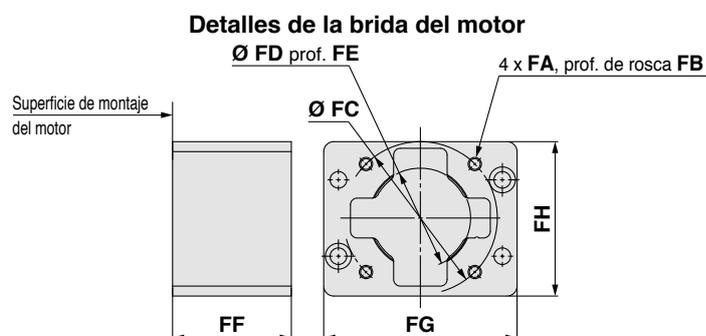
# Serie LEFB

## Dimensiones: Opción de brida del motor



### Lista de componentes

Nº	Descripción	Cantidad
1	Brida del motor	1
2	Buje (lado del motor)	1
3	Tornillo Allen (para fijar el buje)	1
4	Tornillo Allen (para montar la brida del motor)	2
5	Espaciador de anillo (sólo para NX y NV de tamaño 32, 40)	1



### Dimensiones

Tamaño	Tipo de motor	FA	FB	FC	FD	FE	FF	FG	FH	M1	M2	PD
25	NZ/NX	M4 x 0.7	8	46	30	3.5	31.5	57.8	65.5	M2.5 x 10	M4 x 30	8
	NY	M3 x 0.5	8	45	30	3.5	31.5	57.8	65.5	M2.5 x 10	M4 x 30	8
32	NZ	M5 x 0.8	9	70	50	4	44	69.8	83.5	M3 x 12	M5 x 45	14
	NY	M4 x 0.7	8	70	50	4	44	69.8	83.5	M4 x 12	M5 x 45	11
	NX	M5 x 0.8	9	63	50	5	47.7	69.8	83.5	M4 x 12	M5 x 45	9
	NW	M5 x 0.8	9	70	50	5	45	69.8	83.5	M4 x 12	M5 x 45	9
	NV	M4 x 0.7	8	63	50	5	47.7	69.8	83.5	M4 x 12	M5 x 45	9
	NU	M5 x 0.8	9	70	50	5	45	69.8	83.5	M4 x 12	M5 x 45	11
	NT	M5 x 0.8	9	70	50	4	44	69.8	83.5	M3 x 12	M5 x 45	12
40	NZ	M5 x 0.8	9	70	50	4	44	89.8	85	M3 x 12	M5 x 45	14
	NY	M4 x 0.7	8	70	50	4	44	89.8	85	M3 x 12	M5 x 45	14
	NX	M5 x 0.8	9	63	50	5	47.2	89.8	85	M4 x 12	M5 x 45	9
	NW	M5 x 0.8	9	70	50	5	45	89.8	85	M4 x 12	M5 x 45	9
	NV	M4 x 0.7	8	63	50	5	47.2	89.8	85	M4 x 12	M5 x 45	9
	NU	M5 x 0.8	9	70	50	5	45	89.8	85	M4 x 12	M5 x 45	11
	NT	M5 x 0.8	9	70	50	4	44	89.8	85	M3 x 12	M5 x 45	12



# Serie LEF

## Actuador eléctrico

### Precauciones específicas del producto 1

Lea detenidamente las siguientes instrucciones antes de su uso. Consulte las normas de seguridad en la contraportada. Consulte las precauciones sobre actuadores eléctricos en las "Precauciones en el manejo de productos SMC" o en el manual de funcionamiento en el sitio web de SMC <http://www.smcworld.com>

#### Diseño

### ⚠ Precaución

#### 1. Evite aplicar una carga que supere los límites especificados.

Seleccione un actuador adecuado según la carga de trabajo y el momento admisible. Si no se respetan los límites especificados, la carga excéntrica aplicada a la guía resultará excesiva y tendrá efectos adversos como la creación de juego en las piezas deslizantes de la guía, una reducción de la precisión y una menor vida útil del producto.

#### 2. No utilice el producto en aplicaciones en las que se aplique una fuerza externa o fuerza de impacto excesivas.

Podrían producirse fallos de funcionamiento.

#### Selección

### ⚠ Advertencia

#### 1. No aumente la velocidad por encima de los límites especificados.

Seleccione un actuador adecuada conforme a la relación entre la carga de trabajo admisible y la velocidad, así como conforme a la velocidad admisible para cada carrera. Si no se respetan los límites especificados, tendrá efectos adversos como la generación de ruido, una reducción de la precisión y una menor vida útil del producto.

#### 2. No utilice el producto en aplicaciones en las que se aplique una fuerza externa o fuerza de impacto excesivas.

Podrían producirse fallos de funcionamiento.

#### 3. Si el producto se utiliza repetidamente con carreras parciales (véase la tabla siguiente), utilícelo a carrera completa al menos una vez cada 12 ciclos.

En caso contrario, la lubricación podría expirar.

Modelo	Carrera parcial
LEF□25	65 mm o inferior
LEF□32	70 mm o inferior
LEF□40	105 mm o inferior

#### 4. Cuando se aplica una fuerza externa sobre la mesa, determine el tamaño añadiendo la fuerza externa a la carga de trabajo para calcular la carga de trabajo total

Cuando se usa un conducto de cable o un tubo de movimiento flexible acoplado al actuador, la resistencia al deslizamiento de la mesa aumenta, pudiendo provocar un fallo de funcionamiento del producto.

#### Manipulación

### ⚠ Precaución

#### 1. No permita que la mesa choque contra el extremo de la carrera.

Si los parámetros del controlador, el origen o lo programas se configuran de forma incorrecta, la mesa puede colisionar con el final de carrera del actuador durante el funcionamiento. Compruebe los siguientes puntos antes del uso. Si la mesa colisiona con el final de carrera del actuador, la guía, el husillo de bolas, la banda o el tope interno pueden romperse. Podría producirse un funcionamiento anómalo.



Maneje el actuador con cuidado cuando lo use en dirección vertical, ya que la pieza caerá libremente debido a su propio peso.

#### 2. La velocidad real de este actuador depende de la carga de trabajo y de la carrera.

Compruebe las especificaciones conforme a la sección de selección de modelo del catálogo.

#### 3. Durante el retorno al origen, no aplique ninguna carga, impacto o resistencia además de la carga transferida.

#### 4. Evite rayar, hacer muescas o causar otros daños en el cuerpo y superficies de montaje de la mesa.

Puede provocar irregularidades en la superficie de montaje, juego en la guía o un aumento de la resistencia al deslizamiento.

#### 5. Evite aplicar impactos o momentos excesivos durante el montaje de una pieza.

Si se aplica una fuerza externa que supere el momento admisible, puede producirse juego en la guía o un aumento de la resistencia al deslizamiento.

#### 6. Mantenga una planeidad en la superficie de montaje de 0.1 mm o inferior.

Una planeidad insuficiente de la pieza o de la base montada sobre el cuerpo del producto puede producir juego en la guía y una mayor resistencia al deslizamiento.

#### 7. No golpee la mesa con la pieza durante la operación de posicionamiento y en el rango de posicionamiento.

#### 8. Se aplica grasa sobre la banda antipolvo para su deslizamiento. Si retira la grasa para eliminar las partículas extrañas, etc., asegúrese de volver a aplicarla.

#### 9. En caso de montaje inferior, la banda antipolvo podría doblarse.



# Serie LEF

## Actuador eléctrico

### Precauciones específicas del producto 2

Lea detenidamente las siguientes instrucciones antes de su uso. Consulte las normas de seguridad en la contraportada. Consulte las precauciones sobre actuadores eléctricos en las "Precauciones en el manejo de productos SMC" o en el manual de funcionamiento en el sitio web de SMC <http://www.smcworld.com>

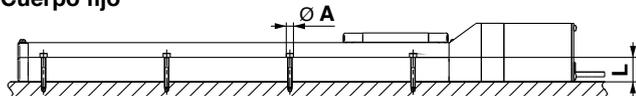
#### Manipulación

### ⚠ Precaución

#### 10. Cuando monte el cuerpo, utilice tornillos con la longitud adecuada y apriételos al par de apriete adecuado.

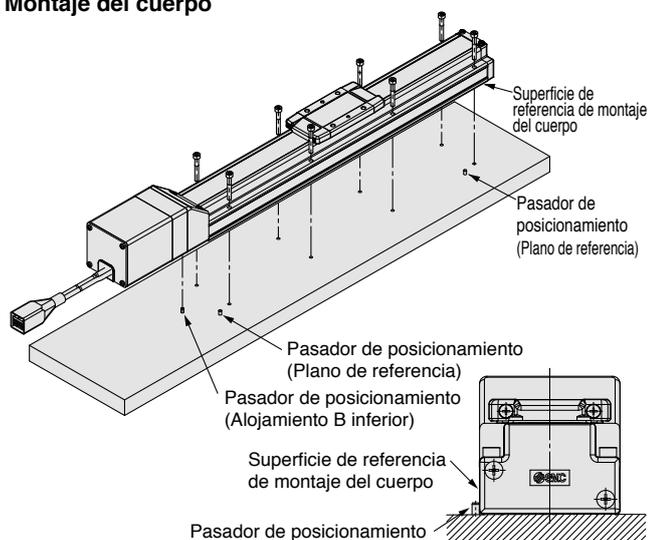
Aplicar un par de apriete superior al recomendado puede causar funcionamiento erróneo, mientras que un par de apriete inferior puede provocar el desplazamiento de la posición de montaje o, en condiciones extremas, el actuador podría soltarse de su posición de montaje.

#### Cuerpo fijo



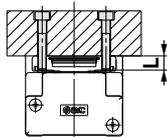
Modelo	Tamaño de tornillo	Par de apriete máx. [N·m]	Ø A [mm]	L [mm]
LEF□25	M4	1.5	4.5	24
LEF□32	M5	3.0	5.5	30
LEF□40	M6	5.2	6.6	31

#### Montaje del cuerpo



El paralelismo de recorrido se suministra con referencia al plano de referencia de montaje del cuerpo. Si se requiere un paralelismo de recorrido de alta precisión, fije el plano de referencia con respecto a los pasadores de posicionamiento, etc.

#### Pieza fija



Modelo	Tamaño de tornillo	Par de apriete máx. [N·m]	L (Prof. máx. de tornillo) [mm]
LEF□25	M5 x 0.8	3.0	8
LEF□32	M6 x 1	5.2	9
LEF□40	M8 x 1.25	12.5	13

Para evitar que los tornillos de retención de la pieza interfieran con el cuerpo, use tornillos que sean como mínimo 0.5 mm más cortos que la profundidad máxima del tornillo. Si se emplean tornillos más largos, éstos pueden entrar en contacto con el cuerpo y causar problemas.

#### 11. No utilice el producto con la mesa fija y el cuerpo del actuador en movimiento.

#### 12. El actuador de accionamiento por banda no se puede utilizar para aplicaciones montadas verticalmente.

#### 13. Compruebe las especificaciones para la velocidad mínima de cada actuador.

En caso contrario, pueden producirse fallos de funcionamiento inesperados, como golpes.

#### 14. En el caso del actuador de accionamiento por banda, las condiciones de trabajo pueden producir vibración durante el funcionamiento a velocidades que se encuentren dentro del rango especificado para el actuador. Cambie el ajuste de velocidad a un valor que no produzca vibraciones.

#### Mantenimiento

### ⚠ Advertencia

#### Frecuencia del mantenimiento

Realice el mantenimiento conforme a la tabla inferior.

Frecuencia	Comprobación visual	Comprobación interna
Inspección antes del uso diario	○	—
Inspección cada 6 meses / 1000 km / 5 millones de ciclos*	○	○

\* Seleccione aquello que ocurra primero.

#### ● Elementos en los que realizar una comprobación visual

1. Tornillos de fijación flojos, suciedad anómala
2. Imperfecciones y uniones de cables
3. Vibración, ruido

#### ● Elementos en los que realizar una comprobación interna

1. Estado del lubricante en las piezas móviles.
2. Aflojamiento o juego mecánico en piezas fijas y tornillos de fijación.

Modelo sin motor ACTUADORES ELÉCTRICOS

## ► MODELO DESLIZANTE DE ALTA RIGIDEZ

ACCIONAMIENTO POR Husillo de bolas SERIE LEJS



Modelo sin motor

Actuador eléctrico / Modelo deslizante de alta rigidez

Accionamiento por husillo de bolas / Serie LEJS

# Selección del modelo



Serie LEJS ▶ Página 57

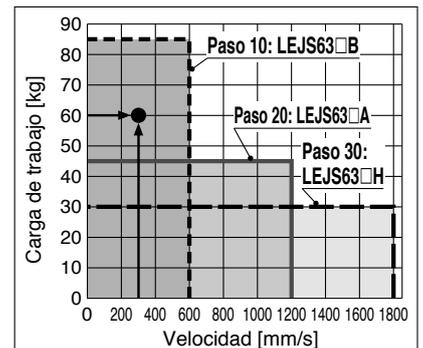
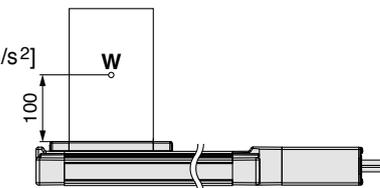
## Procedimiento de selección



## Ejemplo de selección

### Cond. de funcionamiento

- Peso de la pieza: 60 [kg]
- Velocidad: 300 [mm/s]
- Aceleración/Desaceleración: 3000 [mm/s<sup>2</sup>]
- Carrera: 300 [mm]
- Posición de montaje: Horizontal
- Fuerza externa: 10 [N]



<Gráfica de velocidad-carga de trabajo>  
(LEJS63)

### Paso 1 Compruebe la velocidad-carga de trabajo.

Seleccione el modelo a partir de la masa de la pieza de trabajo y de la velocidad, dentro del rango de especificaciones del actuador, conforme a la "Gráfica de velocidad-carga de trabajo (Guía)" de la página 49.

Ejemplo de selección) El modelo LEJS63□B-300 se selecciona provisionalmente basándose en la gráfica mostrada a la derecha.

\* Consulte el catálogo de fabricantes de motores para los detalles de la resistencia a la regeneración.

### Paso 2 Compruebe el tiempo del ciclo.

Consulte el método 1 para una estimación aproximada y el método 2 para un valor más preciso.

#### Método 1: Consulte la gráfica de tiempo de ciclo. (Página 50)

La gráfica se basa en la velocidad máxima para cada tamaño.

#### Método 2: Cálculo

El tiempo de ciclo T puede hallarse a partir de la siguiente ecuación.

$$T = T1 + T2 + T3 + T4 \text{ [s]}$$

- T1 y T3 se pueden obtener de la siguiente ecuación.

$$T1 = V/a1 \text{ [s]} \quad T3 = V/a2 \text{ [s]}$$

Los valores de aceleración y desaceleración tienen límites superiores que dependen de la masa de la pieza y del factor de trabajo.

Compruebe que no se ha superado el límite superior consultando la "Gráfica de carga de trabajo-aceleración/desaceleración (Guía)" (Páginas 51 y 52).

Para el tipo de husillo de bolas, existe un límite superior de velocidad que depende de la carrera. Compruebe que no se ha superado el límite superior consultando las características técnicas en la página 58.

- T2 puede hallarse a partir de la siguiente ecuación.

$$T2 = \frac{L - 0.5 \cdot V \cdot (T1 + T3)}{V} \text{ [s]}$$

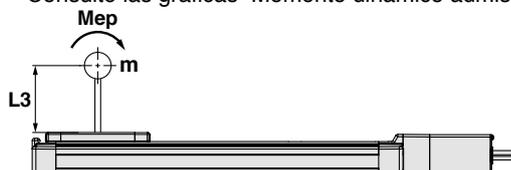
- T4 varía en función del tipo de motor y de la carga. Se recomienda el uso del siguiente valor.

$$T4 = 0.05 \text{ [s]}$$

\* Las condiciones para el tiempo de fijación varía en función del motor o del controlador que se va a utilizar.

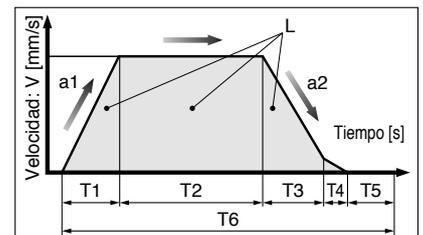
### Paso 3 Compruebe el momento admisible.

Consulte las gráficas "Momento dinámico admisible" en las páginas 53 y 54.



Ejemplo de selección) Seleccione el modelo LEJS63□B-300 basándose en la gráfica mostrada a la derecha. Confirme que la fuerza externa está dentro de la fuerza externa admisible (20 [N]).

(La fuerza externa es la resistencia debida al conducto de cable, la canalización flexible o el tubo de aire).



L: Carrera [mm]  
V: Velocidad [mm/s]  
a1: Aceleración [mm/s<sup>2</sup>]  
a2: Desaceleración [mm/s<sup>2</sup>]

T1: Tiempo de aceleración [s]  
Tiempo hasta que se alcanza la velocidad de ajuste

T2: Tiempo a velocidad constante [s]  
Tiempo en el que el actuador está funcionando a velocidad constante

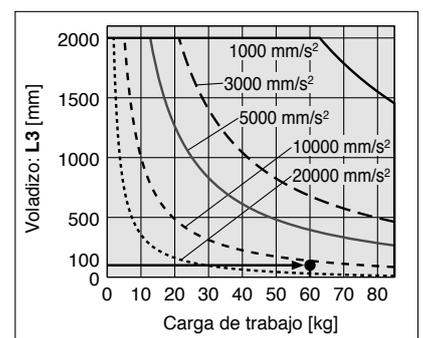
T3: Tiempo de desaceleración [s]  
Tiempo desde el funcionamiento a velocidad constante hasta la parada del movimiento

T4: Tiempo de fijación [s]  
Tiempo hasta que se alcanza la posición

T5: Tiempo de reposo [s]  
Tiempo en el que el actuado no está en movimiento

T6: Tiempo total [s]  
Tiempo total desde T1 hasta T5

Factor de trabajo: Relación entre T y T6  
 $T \div T6 \times 100$



<Momento dinámico admisible>  
(LEJS63)

## Selección del modelo **Serie LEJS**

Modelo sin motor

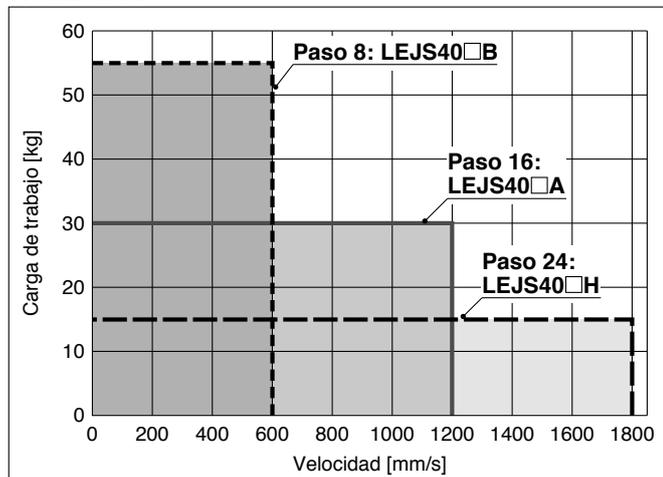
\* Los valores siguientes están dentro del rango de especificaciones del cuerpo del actuador con un motor estándar montado y no deben superarse.

\* La velocidad admisible variará en función de la carrera. Para seleccionarla, consulte "Velocidad de carrera admisible".

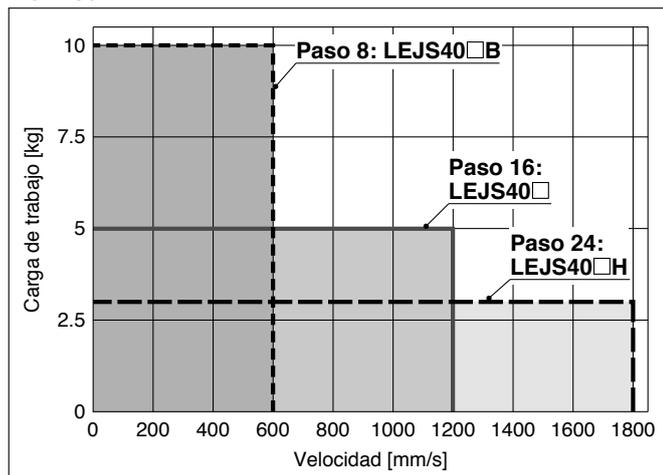
### Gráfica de velocidad-carga de trabajo (Guía)

#### LEJS40 / Accionamiento por husillo de bolas

##### Horizontal

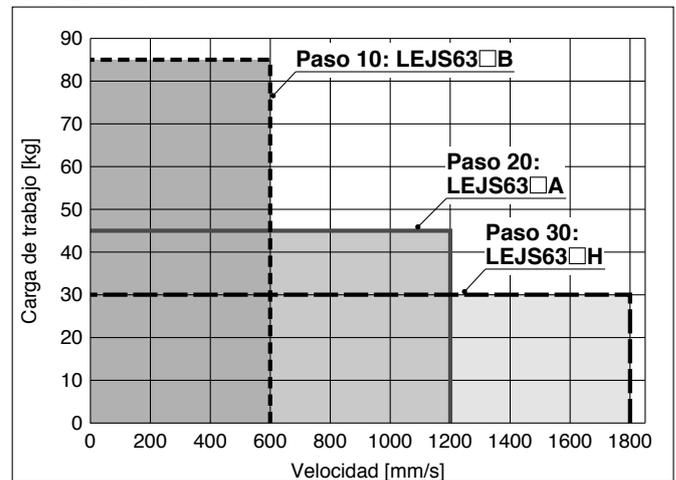


##### Vertical

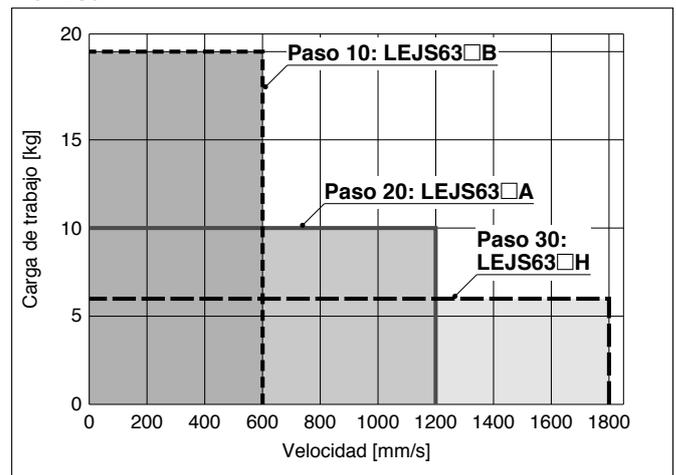


#### LEJS63 / Accionamiento por husillo de bolas

##### Horizontal



##### Vertical



### Velocidad de carrera admisible

Modelo	Motor	Paso		Carrera [mm]														
		Símbolo	[mm]	Hasta 200	Hasta 300	Hasta 400	Hasta 500	Hasta 600	Hasta 700	Hasta 800	Hasta 900	Hasta 1000	Hasta 1100	Hasta 1200	Hasta 1300	Hasta 1400	Hasta 1500	
LEJS40	Equivalente a 100 W	H	24			1800			1580	1170	910	720	580	480	410	—	—	—
		A	16			1200			1050	780	600	480	390	320	270	—	—	—
		B	8			600			520	390	300	240	190	160	130	—	—	—
		(Velocidad de giro del motor)				(4500 rpm)			(3938 rpm)	(2925 rpm)	(2250 rpm)	(1800 rpm)	(1463 rpm)	(1200 rpm)	(1013 rpm)	—	—	—
LEJS63	Equivalente a 200 W	H	30	—		1800			1390	1110	900	750	630	540	470	410		
		A	20	—		1200			930	740	600	500	420	360	310	270		
		B	10	—		600			460	370	300	250	210	180	150	130		
		(Velocidad de giro del motor)				(3600 rpm)			(2790 rpm)	(2220 rpm)	(1800 rpm)	(1500 rpm)	(1260 rpm)	(1080 rpm)	(930 rpm)	(810 rpm)		

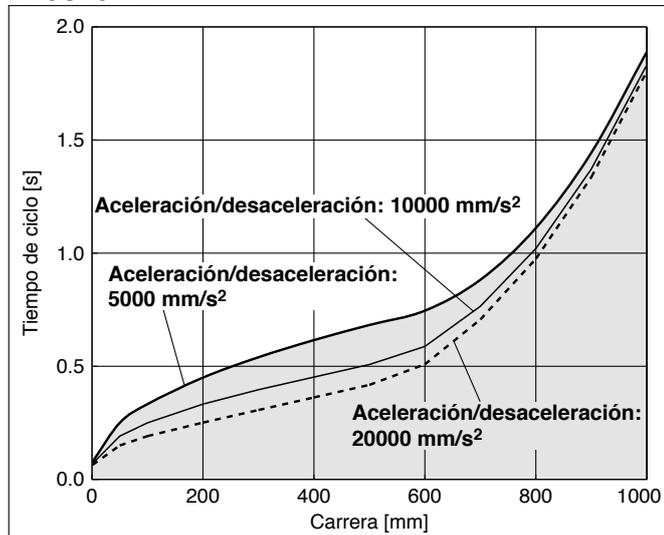
# Serie LEJS

Modelo sin motor

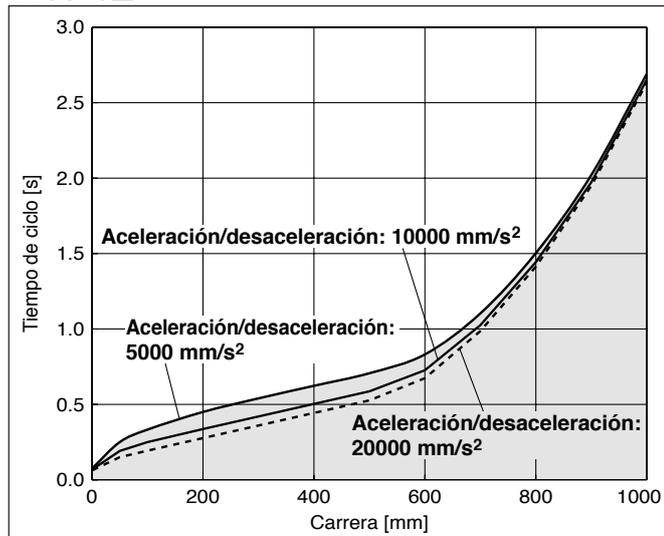
## Gráfica de tiempo de ciclo (Guía)

### LEJS40 / Accionamiento por husillo de bolas

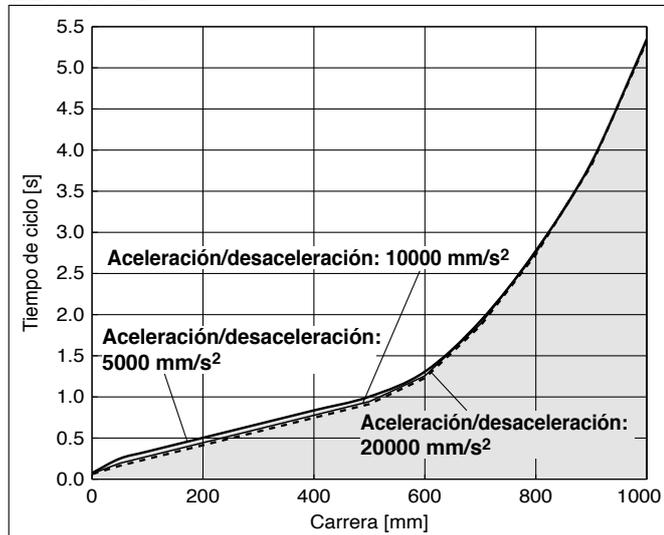
#### LEJS40 □ H



#### LEJS40 □ A

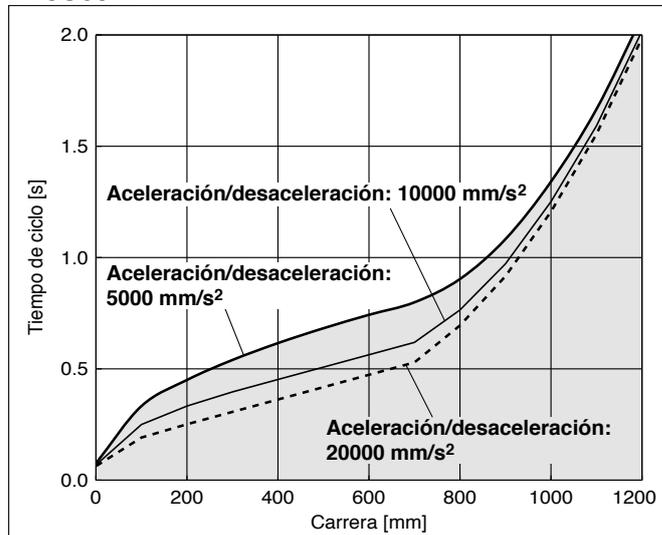


#### LEJS40 □ B

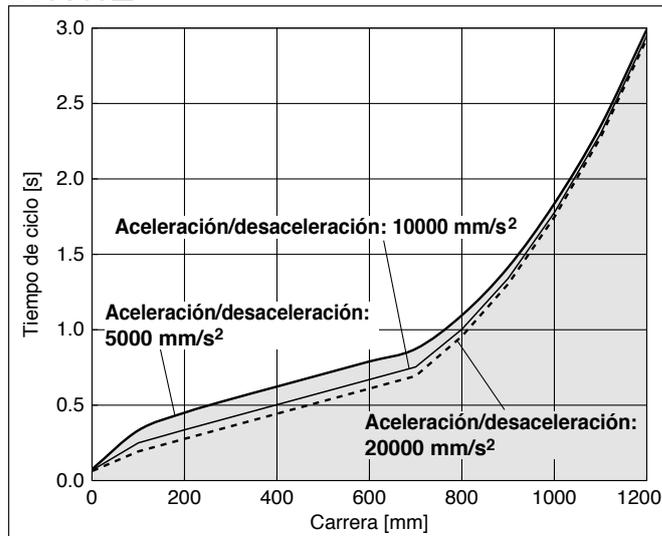


### LEJS63 / Accionamiento por husillo de bolas

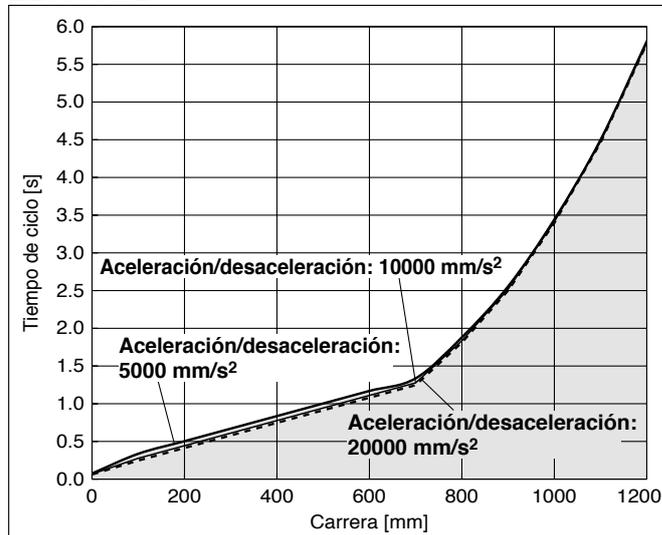
#### LEJS63 □ H



#### LEJS63 □ A



#### LEJS63 □ B

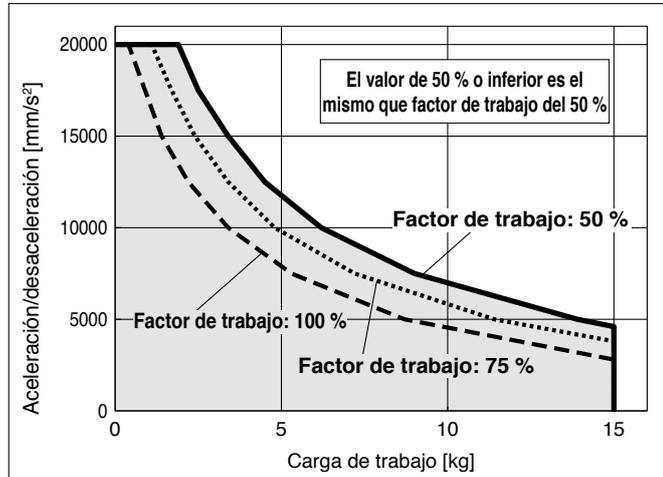
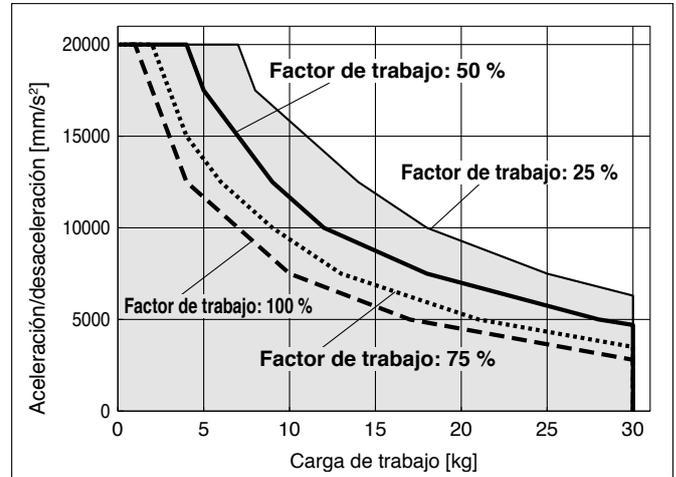
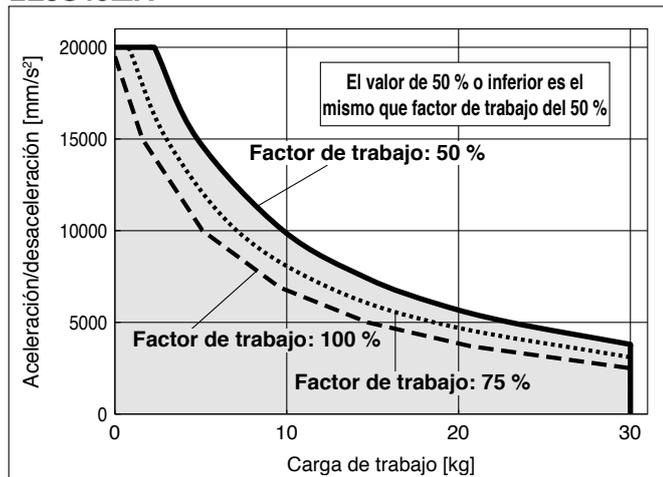
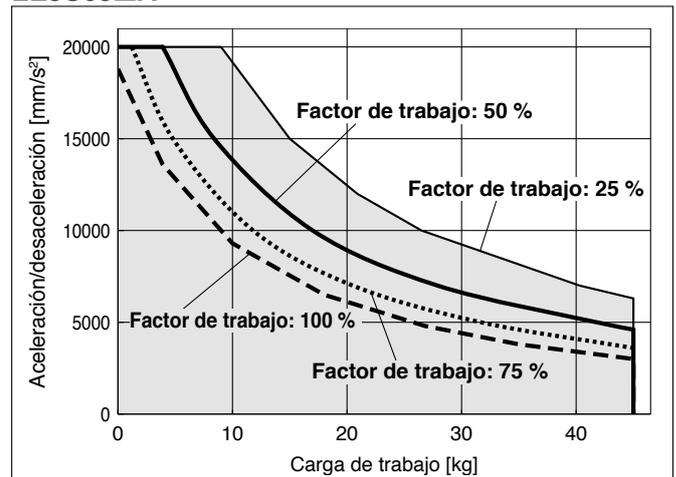
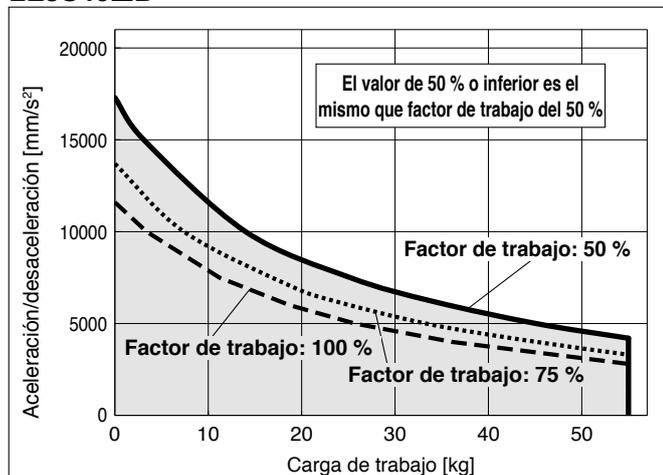
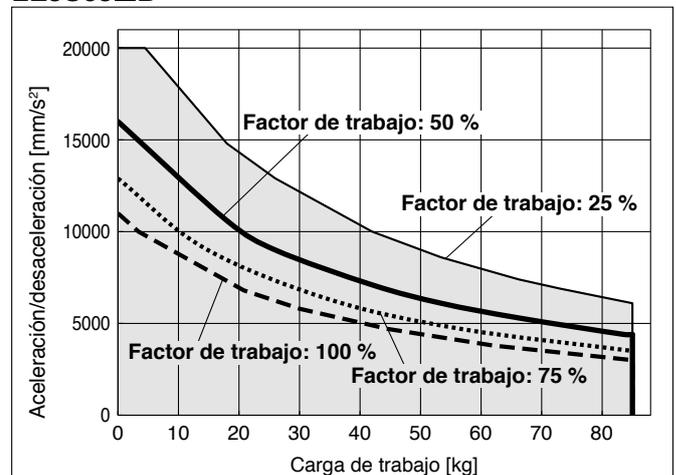


\* Estas gráficas muestran el tiempo de ciclo de cada aceleración/desaceleración.

\* Estas gráficas muestran el tiempo de ciclo de cada carrera a la velocidad máxima.

Selección del modelo **Serie LEJS**

Modelo sin motor

**Gráfica de carga de trabajo-aceleración/desaceleración (Guía)****LEJS40 / Accionamiento por husillo de bolas: Horizontal****LEJS40 □ H****LEJS63 / Accionamiento por husillo de bolas: Horizontal****LEJS63 □ H****LEJS40 □ A****LEJS63 □ A****LEJS40 □ B****LEJS63 □ B**

Estas gráficas muestran ejemplos de modelos con el motor estándar montado.

Determine el factor de trabajo tras tener en cuenta el factor de carga del motor o controlador que se va a utilizar.

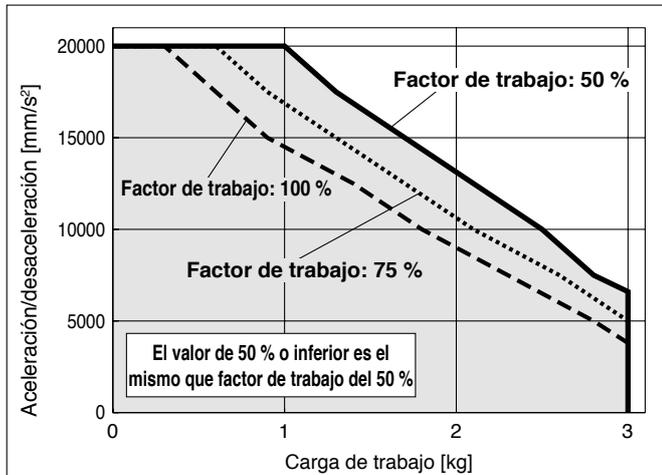
# Serie LEJS

Modelo sin motor

## Gráfica de carga de trabajo-aceleración/desaceleración (Guía)

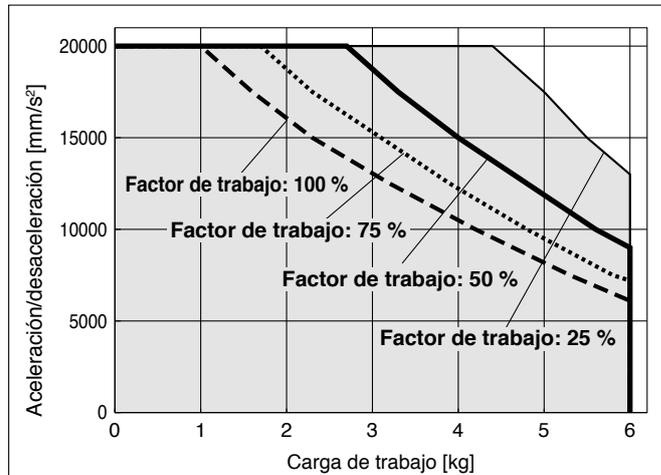
### LEJS40 / Accionamiento por husillo de bolas: Vertical

#### LEJS40 □H

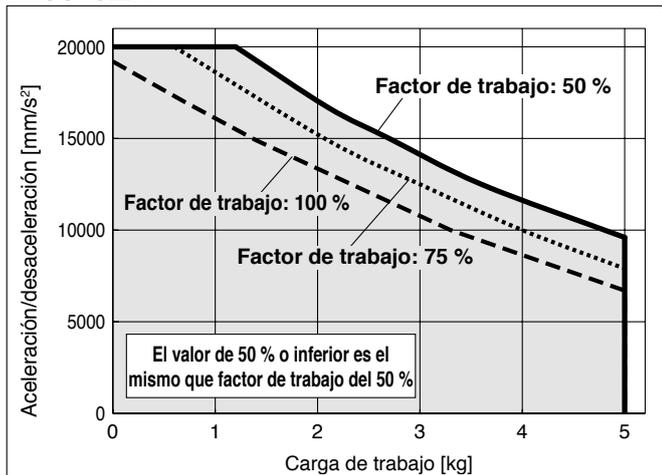


### LEJS63 / Accionamiento por husillo de bolas: Vertical

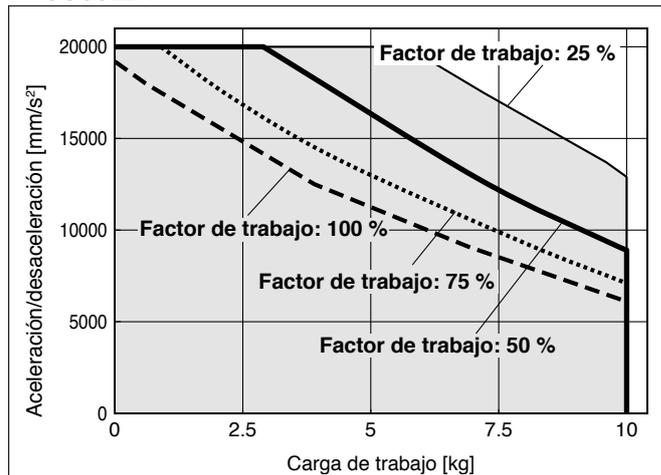
#### LEJS63 □H



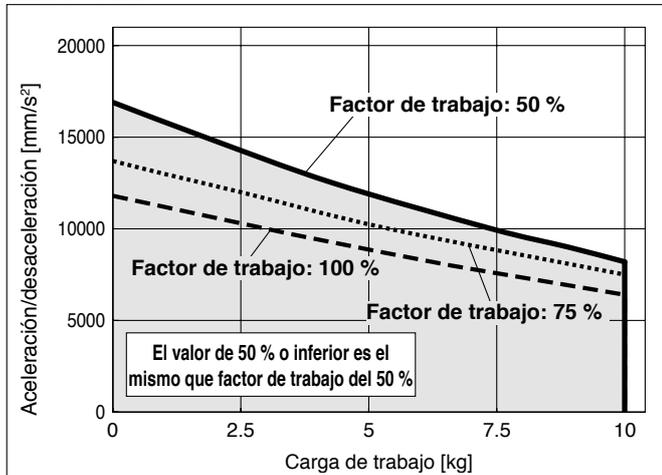
#### LEJS40 □A



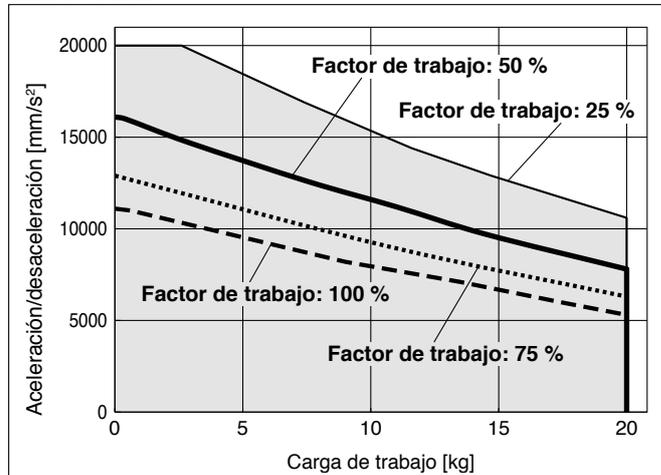
#### LEJS63 □A



#### LEJS40 □B



#### LEJS63 □B



Estas gráficas muestran ejemplos de modelos con el motor estándar montado. Determine el factor de trabajo tras tener en cuenta el factor de carga del motor o controlador que se va a utilizar.

# Selección del modelo **Serie LEJS**

Modelo sin motor

\* Esta gráfica muestra la cantidad de voladizo admisible (unidad de guiado) cuando el centro de gravedad de la pieza está en voladizo en una dirección. Cuando seleccione el voladizo, consulte "Cálculo del factor de carga de la guía" o el Software de Selección de Actuadores Eléctricos para obtener una confirmación, <http://www.smcworld.com>

## Momento dinámico admisible

Aceleración/desaceleración ——— 1000 mm/s<sup>2</sup>    - - - 3000 mm/s<sup>2</sup>    ——— 5000 mm/s<sup>2</sup>  
 - - - 10000 mm/s<sup>2</sup>    ······ 20000 mm/s<sup>2</sup>

Orientación		Dirección de voladizo de carga		Modelo	
		m : Carga de trabajo [kg] Me : Momento dinámico admisible [N m] L : Voladizo al centro de gravedad de la carga de trabajo [mm]		LEJS40	LEJS63
Horizontal	X				
	Y				
	Z				
inferior	X				
	Y				
	Z				

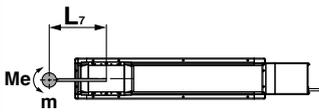
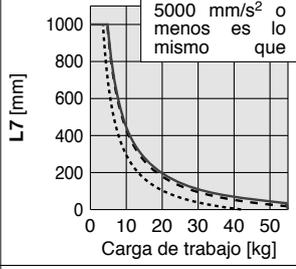
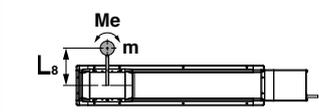
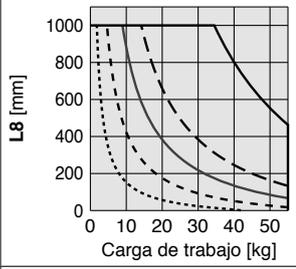
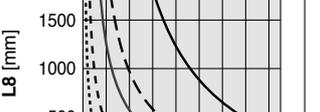
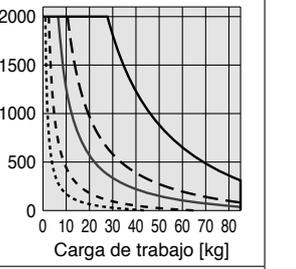
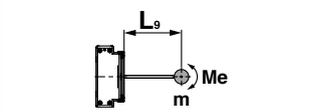
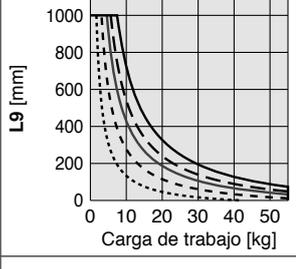
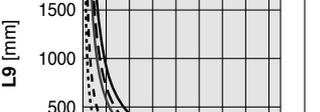
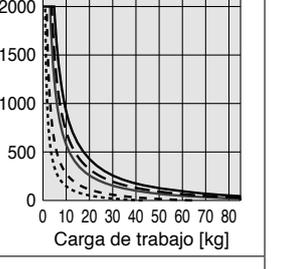
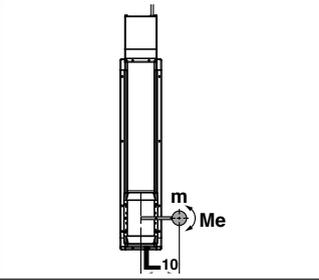
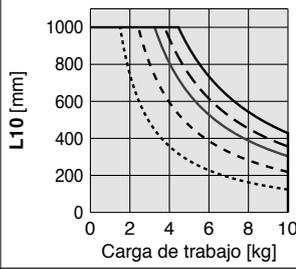
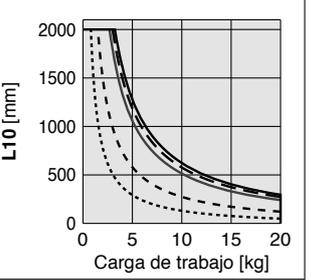
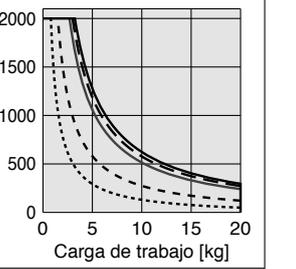
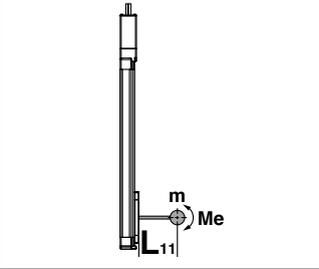
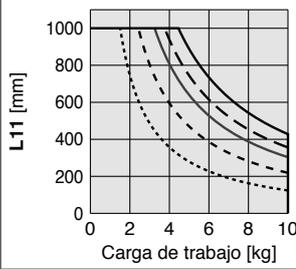
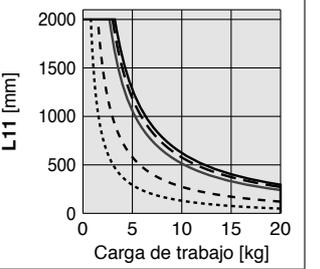
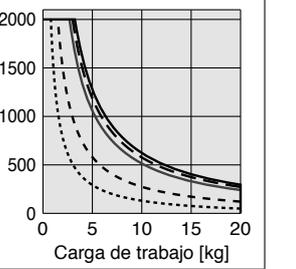
# Serie LEJS

Modelo sin motor

\* Esta gráfica muestra la cantidad de voladizo admisible (unidad de guiado) cuando el centro de gravedad de la pieza está en voladizo en una dirección. Cuando seleccione el voladizo, consulte "Cálculo del factor de carga de la guía" o el Software de Selección de Actuadores Eléctricos para obtener una confirmación, <http://www.smcworld.com>

## Momento dinámico admisible

Aceleración/desaceleración ——— 1000 mm/s<sup>2</sup>    - - - 3000 mm/s<sup>2</sup>    ——— 5000 mm/s<sup>2</sup>  
 - - - - 10000 mm/s<sup>2</sup>    ······ 20000 mm/s<sup>2</sup>

Orientación		Modelo			
Dirección de voladizo de carga m : Carga de trabajo [kg] Me: Momento dinámico admisible [N·m] L : Voladizo al centro de gravedad de la carga de trabajo [mm]		LEJS40	LEJS63		
Montaje en pared	X	 L7 [mm] vs Carga de trabajo [kg]		 L7 [mm] vs Carga de trabajo [kg]	
	Y	 L8 [mm] vs Carga de trabajo [kg]		 L8 [mm] vs Carga de trabajo [kg]	
	Z	 L9 [mm] vs Carga de trabajo [kg]		 L9 [mm] vs Carga de trabajo [kg]	
Vertical	Y	 L10 [mm] vs Carga de trabajo [kg]		 L10 [mm] vs Carga de trabajo [kg]	
	Z	 L11 [mm] vs Carga de trabajo [kg]		 L11 [mm] vs Carga de trabajo [kg]	

# Selección del modelo **Serie LEJS**

Modelo sin motor

## Cálculo del factor de carga de la guía

1. Determine las condiciones de trabajo.

Modelo: LEJS

Tamaño: 40/63

Posición de montaje: Horizontal / Montaje en pared / Vertical

Aceleración [mm/s<sup>2</sup>]: **a**

Carga de trabajo [kg]: **m**

Posición central de la carga de trabajo [mm]: **Xc/Yc/Zc**

2. Seleccione la gráfica correspondiente en función del modelo, el tamaño y la posición de montaje.

3. A partir de la aceleración y de la carga de trabajo, obtenga el voladizo [mm]: **Lx/Ly/Lz** de la gráfica.

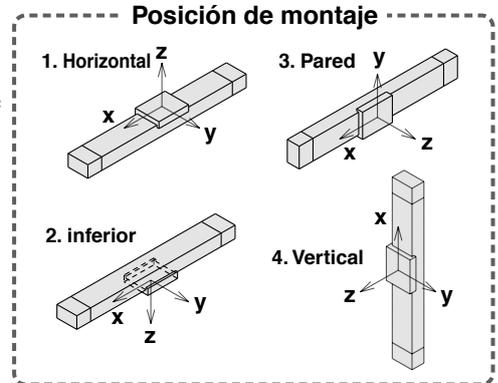
4. Calcule el factor de carga en cada dirección.

$$\alpha_x = Xc/Lx, \alpha_y = Yc/Ly, \alpha_z = Zc/Lz$$

5. Confirme que el total de  $\alpha_x$ ,  $\alpha_y$  y  $\alpha_z$  es 1 o inferior.

$$\alpha_x + \alpha_y + \alpha_z \leq 1$$

Si es superior a 1, considere una reducción de la aceleración y de la carga de trabajo o un cambio en la posición central de la carga de trabajo o un cambio en serie de actuador.



### Ejemplo

1. Condiciones de funcionamiento

Modelo: LEJS

Tamaño: 40

Posición de montaje: Horizontal

Aceleración [mm/s<sup>2</sup>]: 5000

Carga de trabajo [kg]: 20

Posición central de la carga de trabajo [mm]: **Xc = 0, Yc = 50, Zc = 200**

2. Consulte la gráfica de la página 53, la primera fila del lado izquierdo y superior.

3. **Lx = 220 mm, Ly = 210 mm, Lz = 430 mm**

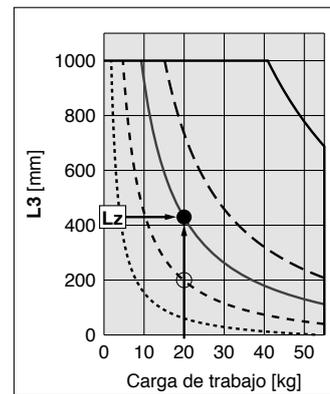
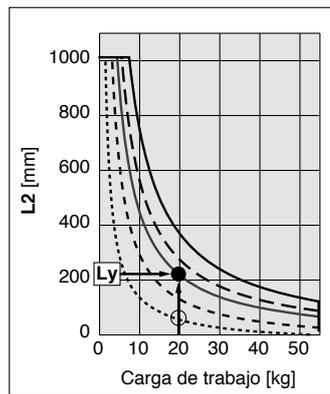
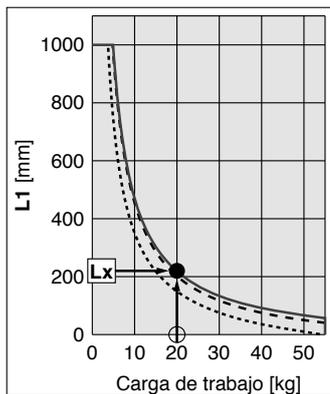
4. El factor de carga en cada dirección se puede calcular de la siguiente manera.

$$\alpha_x = 0/220 = 0$$

$$\alpha_y = 50/210 = 0.24$$

$$\alpha_z = 200/430 = 0.47$$

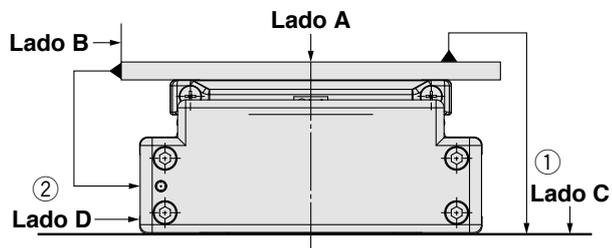
5.  $\alpha_x + \alpha_y + \alpha_z = 0.71 \leq 1$



# Serie LEJS

Modelo sin motor

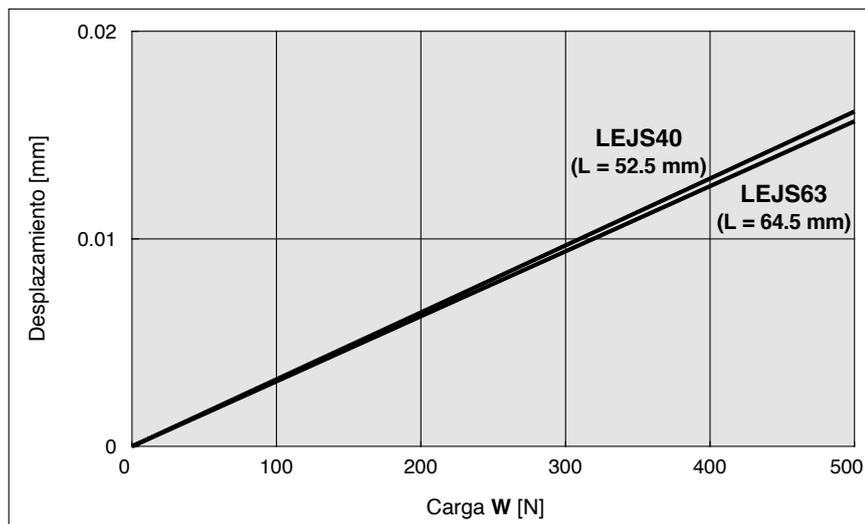
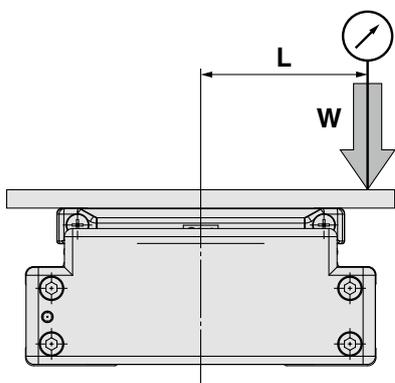
## Precisión de la mesa (valor de referencia)



Modelo	Paralelismo de recorrido [mm] (cada 300 mm)	
	① Paralelismo entre el lado C y el lado A	② Paralelismo entre el lado D y el lado B
<b>LEJS40</b>	0.05	0.03
<b>LEJS63</b>	0.05	0.03

Nota) El paralelismo de recorrido no incluye la precisión de la superficie de montaje.

## Desplazamiento de la mesa (valor de referencia)



Nota) Este desplazamiento se mide cuando una placa de aluminio de 15 mm se monta y fija a la mesa (se incluye la holgura de la mesa).

Modelo sin motor

# Actuador eléctrico / Modelo deslizante de alta rigidez

## Accionamiento por husillo de bolas

### Serie **LEJS** LEJS40, 63



RoHS

### Forma de pedido

## LEJS H 40 NZ A - 500

1 2 3 4 5

#### 1 Precisión

—	Modelo básico
H	Modelo de gran precisión

#### 2 Tamaño

40
63

#### 3 Tipo de motor

Símbolo	Tipo
NZ	Tipo de montaje Z
NY	Tipo de montaje Y
NX	Tipo de montaje X
NW*	Tipo de montaje W
NV*	Tipo de montaje V
NU*	Tipo de montaje U
NT*	Tipo de montaje T

\* Sólo tamaño 63

#### 4 Paso [mm]

Símbolo	LEJS40	LEJS63
H	24	30
A	16	20
B	8	10

#### 5 Carrera [mm]

200
a
1500

\* Para más información, consulte la tabla siguiente.

### Tabla de carreras aplicables

● : Estándar

Modelo	Carrera [mm]	200	300	400	500	600	700	800	900	1000	1200	1500
LEJS40		●	●	●	●	●	●	●	●	●	●	—
LEJS63		—	●	●	●	●	●	●	●	●	●	●

\* Consulte con SMC para carreras no estándares, ya que son ejecuciones especiales que se fabrican sobre pedido.

Para los detectores magnéticos, consulte las páginas 64 a 66.

### Motores compatibles

Modelo de motor aplicable			Tamaño / Tipo de motor									
Fabricante	Serie	Modelo	40			63						
			NZ Tipo de montaje Z	NY Tipo de montaje Y	NX Tipo de montaje X	NZ Tipo de montaje Z	NY Tipo de montaje Y	NX Tipo de montaje X	NW Tipo de montaje W	NV Tipo de montaje V	NU Tipo de montaje U	NT Tipo de montaje T
Mitsubishi Electric Corporation	MELSERVO-JN	HF-KN	●	—	—	●	—	—	—	—	—	—
	MELSERVO-J3	KF-KP	●	—	—	●	—	—	—	—	—	—
	MELSERVO-J4	HG-KR	●	—	—	●	—	—	—	—	—	—
YASKAWA Electric Corporation	Σ-V	SGMJV	●	—	—	●	—	—	—	—	—	—
SANYO DENKI CO., LTD.	SANMOTION R	R2	●	—	—	●	—	—	—	—	—	—
OMRON Corporation	Sysmac G5	R88M-K	●	—	—	—	●	—	—	—	—	—
Panasonic Corporation	MINAS-A4	MSMD	—	●	—	—	●	—	—	—	—	—
	MINAS-A5	MSMD/MHMD	—	●	—	—	●	—	—	—	—	—
FANUC CORPORATION	βis	β	●	—	—	● (sólo β1)	—	—	●	—	—	—
NIDEC SANKYO CORPORATION	S-FLAG	MA/MH/MM	●	—	—	●	—	—	—	—	—	—
KEYENCE CORPORATION	SV	SV-M/SV-B	●	—	—	●	—	—	—	—	—	—
FUJI ELECTRIC CO., LTD.	ALPHA5	GYS/GYB	●	—	—	●	—	—	—	—	—	—
	FALDIC-α	GYS	●	—	—	●	—	—	—	—	—	—
Rockwell Automation, Inc. (Allen-Bradley)	MP-/VP-	MP/VP	—	—	—	—	—	●	—	—	—	—
	TL	TLY-A	●	—	—	—	—	—	—	—	—	●
Beckhoff Automation GmbH	AM	AM30	●	—	—	—	—	—	—	●	—	—
	AM	AM31	●	—	—	—	—	—	—	—	●	—
	AM	AM80/AM81	●	—	—	—	—	●	—	—	—	—
Siemens AG	1FK7	1FK7	—	—	●	—	—	●	—	—	—	—
Delta Electronics, Inc.	ASDA-A2	ECMA	●	—	—	●	—	—	—	—	—	—

# Serie LEJS

Modelo sin motor

## Actuador eléctrico / Modelo deslizante de alta rigidez Accionamiento por husillo de bolas

### Características

• Los valores siguientes están dentro del rango de especificaciones del cuerpo del actuador con un motor estándar montado y no deben superarse.

Modelo		LEJS40			LEJS63			
<b>Carrera [mm]</b> <small>Nota 1)</small>		200, 300, 400, 500, 600, 700, 800 900, 1000, 1200			300, 400, 500, 600, 700, 800, 900 1000, 1200, 1500			
<b>Carga de trabajo [kg]</b> <small>Nota 2)</small>	<b>Horizontal</b>	15	30	55	30	45	85	
	<b>Vertical</b>	3	5	10	6	10	20	
<b>Velocidad [mm/s]</b> <small>Nota 3)</small>	<b>Rango de carrera</b>	<b>Hasta 500</b>	1800	1200	600	1800	1200	600
		<b>501* a 600*</b>	1580	1050	520			
		<b>601* a 700*</b>	1170	780	390			
		<b>701* a 800*</b>	910	600	300	1390	930	460
		<b>801* a 900*</b>	720	480	240	1110	740	370
		<b>901* a 1000*</b>	580	390	190	900	600	300
		<b>1001* a 1100*</b>	480	320	160	750	500	250
		<b>1101* a 1200*</b>	410	270	130	630	420	210
		<b>1201* a 1300*</b>	—	—	—	540	360	180
<b>1301* a 1400*</b>	—	—	—	470	310	150		
<b>1401* a 1500*</b>	—	—	—	410	270	130		
<b>Aceleración/desaceleración máx. [mm/s<sup>2</sup>]</b>		20000						
<b>Repetitividad de posicionamiento [mm]</b>	<b>Modelo básico</b>	±0.02						
	<b>Modelo de gran precisión</b>	±0.01						
<b>Movimiento perdido [mm]</b> <small>Nota 4)</small>	<b>Modelo básico</b>	0.1 o inferior						
	<b>Modelo de gran precisión</b>	0.05 o inferior						
<b>Especificaciones del modelo con husillo de bolas</b>	<b>Tamaño de rosca [mm]</b>	Ø 12			Ø 15			
	<b>Paso [mm]</b>	24	16	8	30	20	10	
	<b>Longitud del eje [mm]</b>	Carrera + 118.5			Carrera + 126.5			
<b>Resistencia a impactos/vibraciones [m/s<sup>2</sup>]</b> <small>Nota 5)</small>		50/20						
<b>Tipo de actuación</b>		Husillo de bolas						
<b>Tipo de guía</b>		Guía lineal						
<b>Rango de temperatura de trabajo [°C]</b>		5 a 40						
<b>Rango de humedad de trabajo [% HR]</b>		90 o inferior (sin condensación)						
<b>Otras Especificaciones</b> <small>Nota 6)</small>	<b>Peso de la unidad de actuación [kg]</b>	0.86			1.37			
	<b>Otra inercia [kg·cm<sup>2</sup>]</b>	0.031			0.129			
	<b>Coefficiente de fricción</b>	0.05						
	<b>Eficiencia mecánica</b>	0.8						
<b>Especificaciones del motor de referencia</b>	<b>Forma del motor</b>	□40			□60			
	<b>Tipo de motor</b>	Servomotor AC (100 V/200 V)						
	<b>Capacidad nominal de salida [W]</b>	100			200			
	<b>Par nominal [N·m]</b>	0.32			0.64			
	<b>Rotación nominal [rpm]</b>	3000			3000			

Nota 1) Consulte con SMC para carreras no estándares, ya que son ejecuciones especiales que se fabrican sobre pedido.

Nota 2) Compruebe la "Gráfica de velocidad-carga de trabajo (Guía)" en la pág. 49.

Nota 3) La velocidad admisible varía en función de la carrera.

Nota 4) Un valor de referencia para corregir un error en funcionamiento recíproco.

Nota 5) Resistencia a impactos: Supera la prueba de impacto tanto en dirección paralela como perpendicular al tornillo guía. (La prueba se llevó a cabo con el actuador en el estado inicial).

Resistencia a vibraciones: Supera la prueba en un rango de frecuencias entre 45 y 2000 Hz. La prueba se realizó tanto en dirección paralela como perpendicular al husillo. (La prueba se llevó a cabo con el actuador en el estado inicial).

Nota 6) Los valores se suministran únicamente como información y deben usarse para seleccionar una capacidad de motor.

Nota 7) La posición del imán del sensor se encuentra en el centro de la mesa.

Para más información sobre las dimensiones, consulte "Posición de montaje del detector magnético".

Nota 8) Evite las colisiones en ambos extremos de la mesa.

Además, cuando ejecute la operación de posicionamiento, no realice el ajuste a menos de 2 mm de cada extremo.

Nota 9) Contacte con SMC para la fabricación de carreras intermedias.

(LEJS40/Rango de carreras que se pueden fabricar: 200 a 1200 mm, LEJS63/Rango de carreras que se pueden fabricar: 300 a 1500 mm)

### Peso

Modelo	LEJS40									
Carrera [mm]	200	300	400	500	600	700	800	900	1000	1200
Peso [kg]	5.0	5.8	6.5	7.3	8.1	8.8	9.6	10.4	11.1	12.7

Modelo	LEJS63									
Carrera [mm]	300	400	500	600	700	800	900	1000	1200	1500
Peso [kg]	10.4	11.7	12.9	14.2	15.4	16.7	17.9	19.1	21.6	25.4

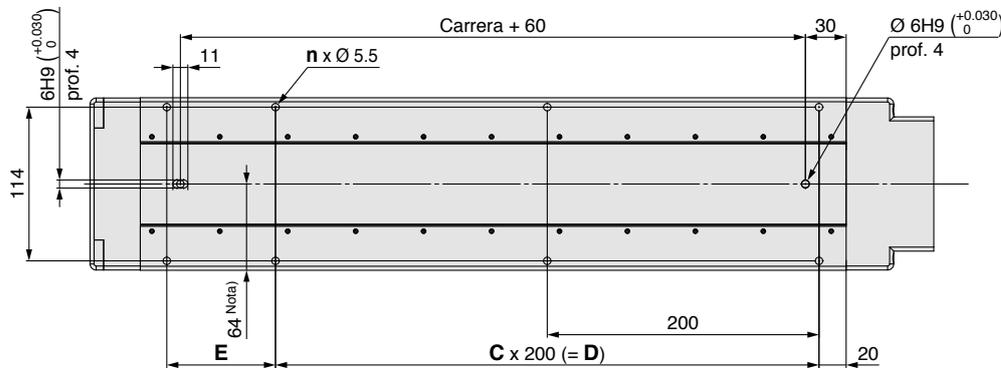
# Serie LEJS

Modelo sin motor

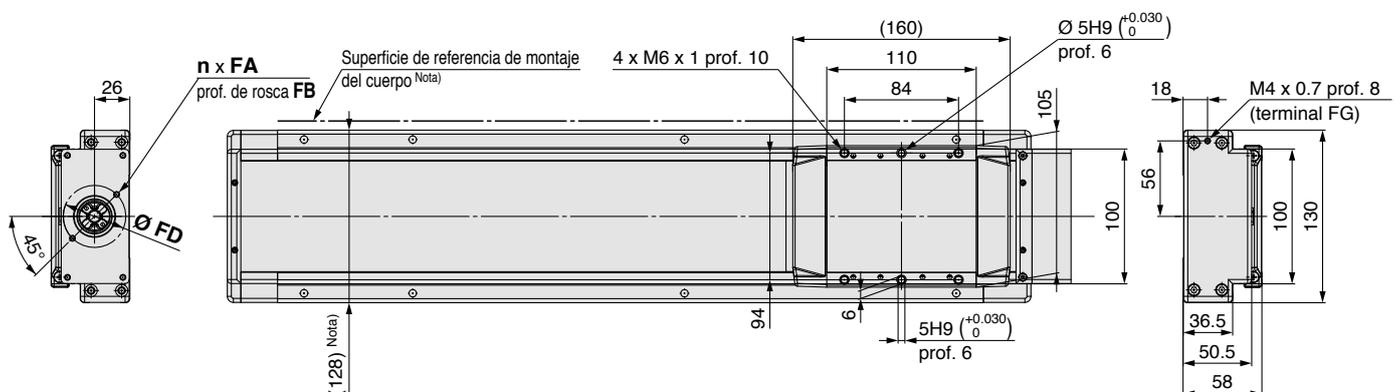
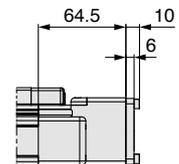
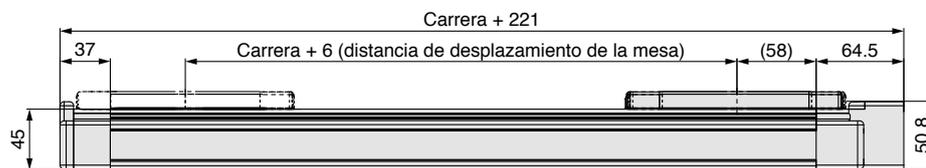
Consulte "Montaje del motor" en la página 61 para más información sobre el montaje del motor y las piezas incluidas.

## Dimensiones: Accionamiento por husillo de bolas

### LEJS40



Tipo de montaje: Y  
LEJS40NY□-□



Note) Cuando monte el actuador usando el plano de referencia de montaje del cuerpo, establezca la altura de la superficie de acoplamiento o use los pasadores de posicionamiento a 5 mm o más. (Altura recomendada: 6 mm)

### Dimensiones [mm]

Modelo	n	C	D	E
LEJS40N□□-200	6	1	200	80
LEJS40N□□-300	6	1	200	180
LEJS40N□□-400	8	2	400	80
LEJS40N□□-500	8	2	400	180
LEJS40N□□-600	10	3	600	80
LEJS40N□□-700	10	3	600	180
LEJS40N□□-800	12	4	800	80
LEJS40N□□-900	12	4	800	180
LEJS40N□□-1000	14	5	1000	80
LEJS40N□□-1200	16	6	1200	80

### Dimensiones de montaje del motor [mm]

Tipo de motor	n	FA	FB	FD
NZ / Tipo de montaje Z	2	M4 x 0.7	7	46
NY / Tipo de montaje Y	4	M3 x 0.5	6	45
NX / Tipo de montaje X	2	M4 x 0.7	7	46

# Serie LEJS

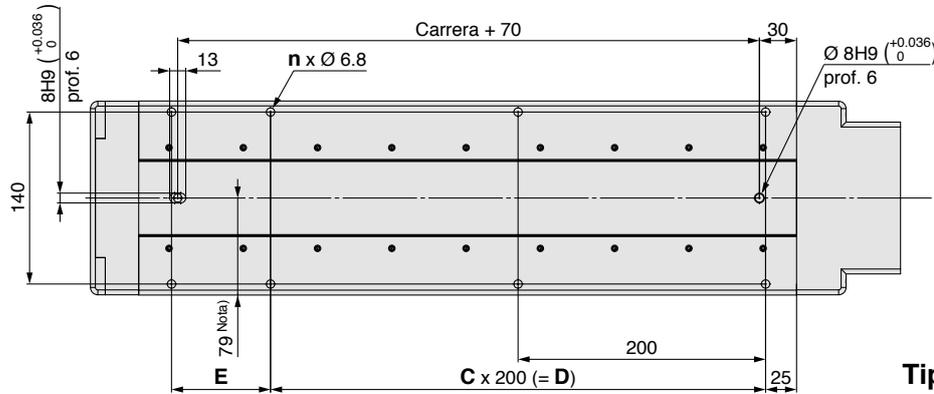
Modelo sin motor

Actuador eléctrico / Modelo deslizante de alta rigidez  
Accionamiento por husillo de bolas

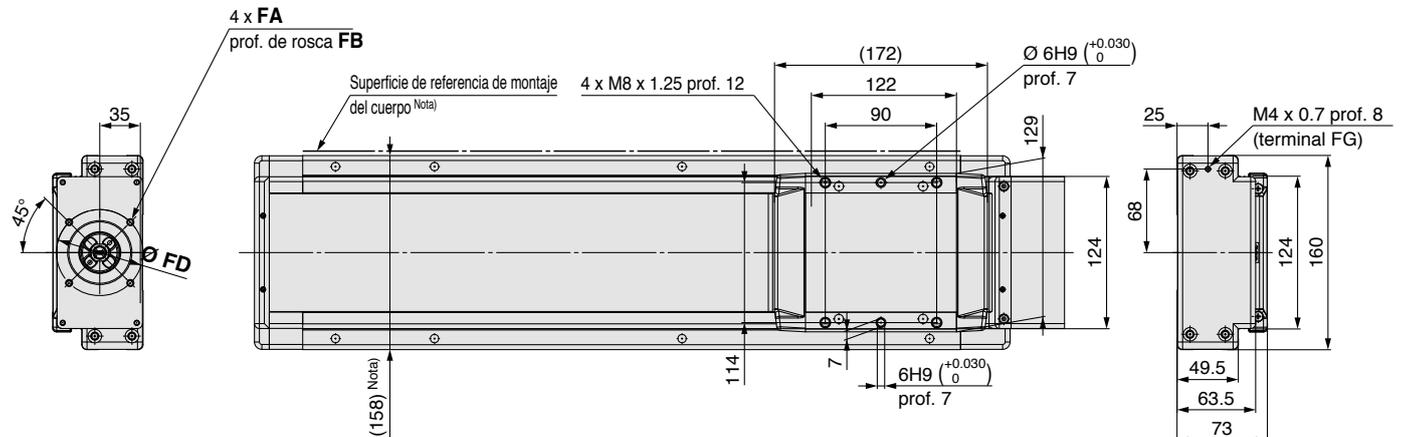
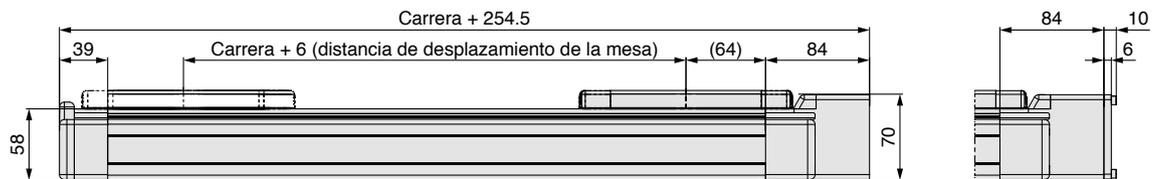
## Dimensiones: Accionamiento por husillo de bolas

Consulte "Montaje del motor" en la página 61 para más información sobre el montaje del motor y las piezas incluidas.

### LEJS63



Tipo de montaje: Y, X, V  
LEJS63NY□-□  
LEJS63NX□-□  
LEJS63NV□-□



Note) Cuando monte el actuador usando el plano de referencia de montaje del cuerpo, establezca la altura de la superficie de acoplamiento o use los pasadores de posicionamiento a 5 mm o más. (Altura recomendada: 6 mm)

### Dimensiones [mm]

Modelo	n	C	D	E
LEJS63N□□-300	6	1	200	180
LEJS63N□□-400	8	2	400	80
LEJS63N□□-500	8	2	400	180
LEJS63N□□-600	10	3	600	80
LEJS63N□□-700	10	3	600	180
LEJS63N□□-800	12	4	800	80
LEJS63N□□-900	12	4	800	180
LEJS63N□□-1000	14	5	1000	80
LEJS63N□□-1200	16	6	1200	80
LEJS63N□□-1500	18	7	1400	180

### Dimensiones de montaje del motor [mm]

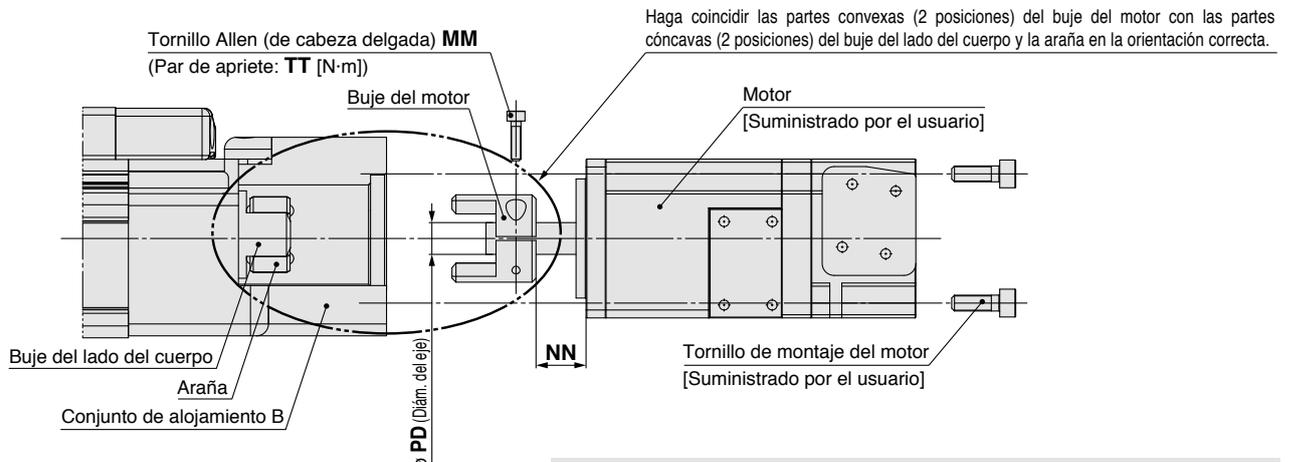
Tipo de motor	FA	FB	FD
NZ / Tipo de montaje Z	M5 x 0.8	7	70
NY / Tipo de montaje Y	M4 x 0.7	6	70
NX / Tipo de montaje X	M5 x 0.8	6	63
NW / Tipo de montaje W	M5 x 0.8	7	70
NV / Tipo de montaje V	M4 x 0.7	6	63
NU / Tipo de montaje U	M5 x 0.8	7	70
NT / Tipo de montaje T	M5 x 0.8	7	70

# Serie LEJS

Modelo sin motor

## Montaje del motor

- Cuando monte un buje, retire el aceite, polvo o suciedad del diámetro interior del buje y del eje.
- Este producto no incluye el motor ni los tornillos de montaje del motor. (Suministrados por el usuario)  
La forma del eje de accionamiento del motor debe ser de tipo redondo plano, sin chaveta.
- Tome medidas para prevenir que los tornillos de montaje del motor se aflojen.



Nota) Se incluyen todas las piezas, excepto si se especifica "(suministrado por el usuario)"

### Procedimiento de montaje

- 1) Fije el motor (suministrado por el usuario) y el "bujes del motor" con el "tornillo Allen MM".
- 2) Revise la "posición del buje del motor" y, a continuación, insértelo.
- 3) Fije el motor y el "conjunto de alojamiento B" con los tornillos de montaje del motor (suministrados por el usuario).

### Dimensiones

Tamaño	Tipo de motor	MM	TT	NN	PD
40	NZ / Tipo de montaje Z	M2.5 x 10	0.65	12.5	8
	NY / Tipo de montaje Y	M2.5 x 10	0.65	12.5	8
	NX / Tipo de montaje X	M2.5 x 10	0.65	7	8
63	NZ / Tipo de montaje Z	M3 x 12	1.5	18	14
	NY / Tipo de montaje Y	M4 x 12	2.7	18	11
	NX / Tipo de montaje X	M4 x 12	2.7	8	9
	NW / Tipo de montaje W	M4 x 12	2.7	12	9
	NV / Tipo de montaje V	M4 x 12	2.7	8	9
	NU / Tipo de montaje U	M4 x 12	2.7	12	11
NT / Tipo de montaje T	M3 x 12	1.5	18	12	

### Lista de componentes

#### Tamaño: 40

Descripción	Cantidad	Nota
Buje del motor	1	—
Tornillo Allen (para fijar el buje)	1	M2.5 x 10: Tipo de motor "NZ", "NY", "NX"

#### Tamaño: 63

Descripción	Cantidad	Nota
Buje del motor	1	—
Tornillo Allen (para fijar el buje)	1	M3 x 12: Motor tipo "NZ", "NT"
Tornillo de cabeza delgada Allen (para fijar el buje)		M4 x 12: Tipo de motor "NY", "NX", "NW", "NV", "NU"

## Serie LEJS

# Piezas de montaje del motor

### Opción de brida del motor

Todos los tipos de motor excepto "NZ" se montan sobre el motor tipo "NZ", por lo que los tipos de motor que se pueden mostrar se muestran a continuación.

### Forma de pedido

LEJ-MF **63** D-**NY**

①

②

#### ① Tamaño

40	Para LEJ40
63	Para LEJ63

#### ② Tipo de motor

Símbolo	Tipo
<b>NY</b>	Tipo de montaje Y
<b>NX</b>	Tipo de montaje X
<b>NW</b>	Tipo de montaje W
<b>NV</b>	Tipo de montaje V
<b>NU</b>	Tipo de montaje U
<b>NT</b>	Tipo de montaje T

\* Los componentes pueden variar en función del tipo de motor. Véase la "Lista de piezas" en la página 63.

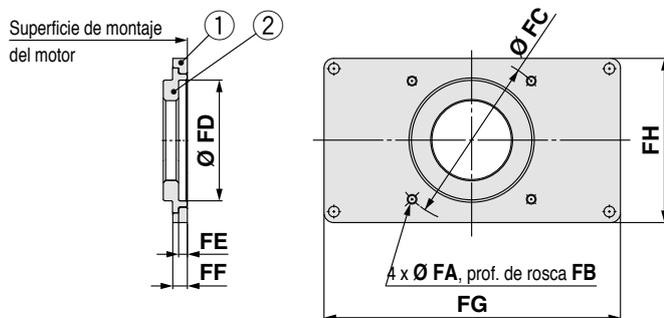
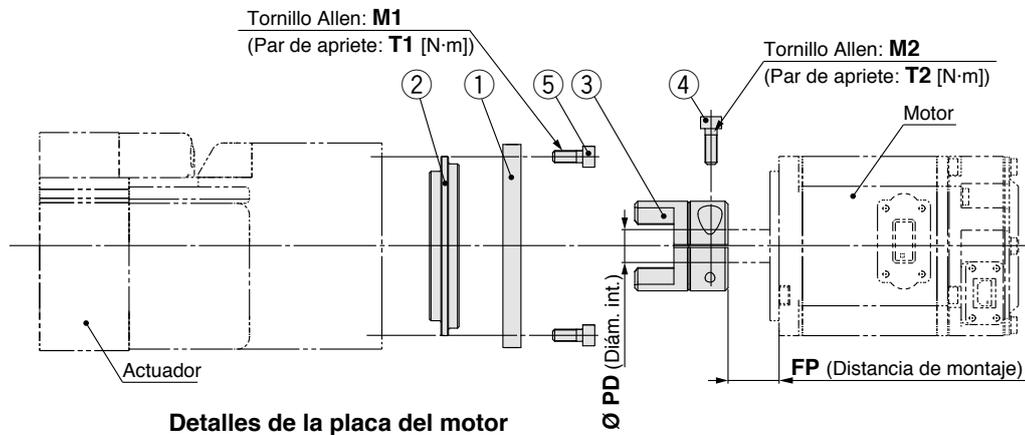
### Motores compatibles

Modelo de motor aplicable			Tamaño / Tipo de motor									
Fabricante	Serie	Modelo	40			63						
			NZ Tipo de montaje Z	NY Tipo de montaje Y	NX Tipo de montaje X	NZ Tipo de montaje Z	NY Tipo de montaje Y	NX Tipo de montaje X	NW Tipo de montaje W	NV Tipo de montaje V	NU Tipo de montaje U	NT Tipo de montaje T
Mitsubishi Electric Corporation	MELSERVO-JN	HF-KN	●	—	—	●	—	—	—	—	—	—
	MELSERVO-J3	KF-KP	●	—	—	●	—	—	—	—	—	—
	MELSERVO-J4	HG-KR	●	—	—	●	—	—	—	—	—	—
YASKAWA Electric Corporation	Σ-V	SGMJV	●	—	—	●	—	—	—	—	—	—
SANYO DENKI CO., LTD.	SANMOTION R	R2	●	—	—	●	—	—	—	—	—	—
OMRON Corporation	Sysmac G5	R88M-K	●	—	—	—	●	—	—	—	—	—
Panasonic Corporation	MINAS-A4	MSMD	—	●	—	—	●	—	—	—	—	—
	MINAS-A5	MSMD/MHMD	—	●	—	—	●	—	—	—	—	—
FANUC CORPORATION	βis	β	●	—	—	● (sólo β1)	—	—	●	—	—	—
NIDEC SANKYO CORPORATION	S-FLAG	MA/MH/MM	●	—	—	●	—	—	—	—	—	—
KEYENCE CORPORATION	SV	SV-M/SV-B	●	—	—	●	—	—	—	—	—	—
FUJI ELECTRIC CO., LTD.	ALPHA5	GYS/GYB	●	—	—	●	—	—	—	—	—	—
	FALDIC-α	GYS	●	—	—	●	—	—	—	—	—	—
Rockwell Automation, Inc. (Allen-Bradley)	MP-/VP-	MP/VP	—	—	—	—	—	●	—	—	—	—
	TL	TLY-A	●	—	—	—	—	—	—	—	—	●
Beckhoff Automation GmbH	AM	AM30	●	—	—	—	—	—	—	●	—	—
	AM	AM31	●	—	—	—	—	—	—	—	●	—
	AM	AM80/AM81	●	—	—	—	—	●	—	—	—	—
Siemens AG	1FK7	1FK7	—	—	●	—	—	●	—	—	—	—
Delta Electronics, Inc.	ASDA-A2	ECMA	●	—	—	●	—	—	—	—	—	—

# Serie LEJS

Modelo sin motor

## Dimensiones: Opción de brida del motor



## Dimensiones

[mm]

Tamaño	Tipo de motor	FA	FB	FC	FD	FE	FF	FG	FH	M1	T1	M2	T2	PD	FP
40	NY	M3 x 0.5	6	45	30	3.5	6	99	49	M4 x 12	2.7	M2.5 x 10	0.65	8	12.5
	NX	—	—	—	—	—	—	—	—	—	—	M2.5 x 10	0.65	8	7
63	NY	M4 x 0.7	6	70	50	3.5	6	123	68	M4 x 12	2.7	M4 x 12	2.7	11	18
	NX	M5 x 0.8	6	63	40	3.5	6	123	68	M4 x 12	2.7	M4 x 12	2.7	9	8
	NW	—	—	—	—	—	—	—	—	—	—	M4 x 12	2.7	9	12
	NV	M4 x 0.7	6	63	40	3.5	6	123	68	M4 x 12	2.7	M4 x 12	2.7	9	8
	NU	—	—	—	—	—	—	—	—	—	—	M4 x 12	2.7	11	12
NT	—	—	—	—	—	—	—	—	—	—	—	M3 x 12	1.5	12	18

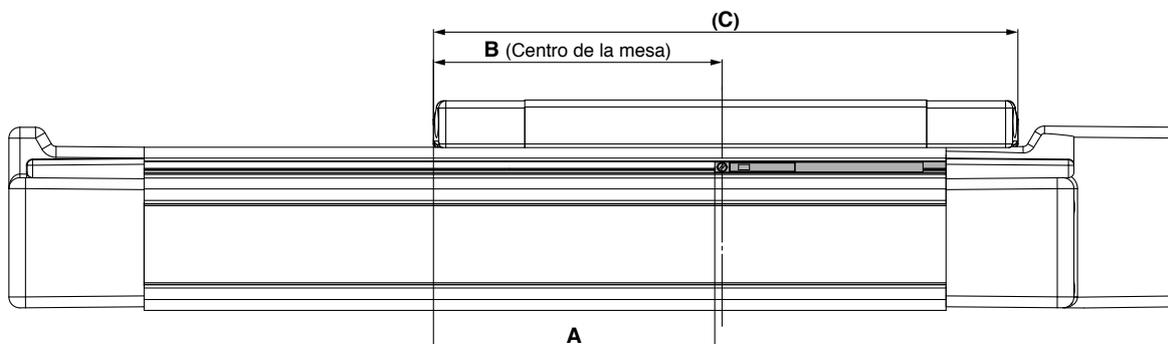
## Lista de componentes

### Tamaño: 40

Nº	Descripción	Cantidad	
		Tipo de motor	
		NY	NX
1	Placa del motor	1	—
2	Anilla	1	—
3	Buje (lado del motor)	1	1
4	Tornillo Allen de cabeza delgada	1	1
5	Tornillo Allen	4	—

### Tamaño: 63

Nº	Descripción	Cantidad					
		Tipo de motor					
		NY	NX	NW	NV	NU	NT
1	Placa del motor	1	1	—	1	—	—
2	Anilla	1	1	—	1	—	—
3	Buje (lado del motor)	1	1	1	1	1	1
4	Tornillo Allen de cabeza delgada	1	1	1	1	1	1
5	Tornillo Allen	4	4	—	4	—	—

Serie **LEJS****Montaje del detector magnético****Posición de montaje del detector magnético**

Modelo	Tamaño	A	B	C	Rango de funcionamiento
LEJS	40	77	80	160	5.5
	63	83	86	172	7.0

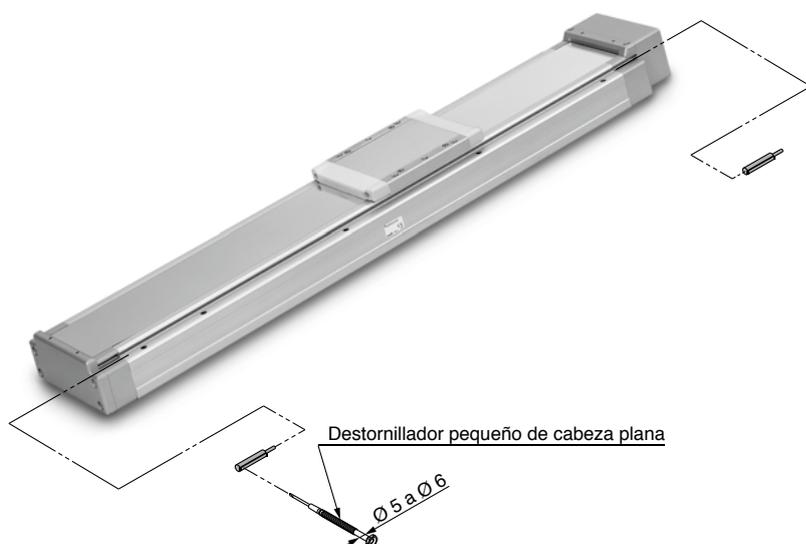
Nota) El rango de trabajo tiene únicamente un valor orientativo, incluyendo la histéresis, por lo que no está garantizado (asumiendo una dispersión aproximada de  $\pm 30\%$ ). Por ello, puede variar sustancialmente dependiendo del entorno.

**Montaje del detector magnético**

Para montar los detectores magnéticos, debe insertarlos en la ranura de montaje del detector del actuador tal como se indica en la siguiente figura. Una vez colocado en la posición de montaje, utilice una destornillador pequeño de cabeza plana para apretar los tornillos de montaje del detector incluidos.

**Tornillo de montaje del detector magnético**

Modelo de detector magnético	Par de apriete [N·m]
D-M9 □(V) D-M9 □W(V)	0.10* a 0.15*



Nota) Para apretar el tornillo de fijación del detector, utilice un destornillador pequeño de cabeza plana con un diámetro de empuñadura aproximado de 5 a 6 mm.

# Detector magnético de estado sólido

## Tipo de montaje directo

### D-M9N(V)/D-M9P(V)/D-M9B(V)



Consulte el sitio web de SMC para obtener los detalles de los productos conforme a los estándares internacionales.

#### Salida directa a cable

- Se ha reducido la corriente de carga de 2 hilos (2.5 a 40 mA).
- La flexibilidad es 1.5 veces superior a la del modelo anterior (comparación de SMC).
- Uso de cable flexible en la especificación estándar.



#### ⚠ Precaución

##### Precauciones

Fije el detector magnético con el tornillo instalado en el cuerpo del detector magnético. El detector magnético podría resultar dañado si se usan otros tornillos.

#### Especificaciones de los detectores magnéticos

PLC: Controlador lógico programable

D-M9□, D-M9□V (Con LED indicador)						
Modelo de detector magnético	D-M9N	D-M9NV	D-M9P	D-M9PV	D-M9B	D-M9BV
Entrada eléctrica	En línea	Perpendicular	En línea	Perpendicular	En línea	Perpendicular
Tipo de cableado	3 hilos				2 hilos	
Tipo de salida	NPN		PNP		—	
Carga aplicable	Circuito IC, relé, PLC				Relé 24 V DC, PLC	
Tensión de alimentación	5, 12, 24 V DC (4.5 a 28 V)				—	
Consumo de corriente	10 mA o inferior				—	
Tensión de carga	28 VDC o menos		—		24 VDC (10 a 28 VDC)	
Corriente de carga	40 mA o inferior				2.5 a 40 mA	
Caída de tensión interna	0.8 V o inferior a 10 mA (2 V o inferior a 40 mA)				4 V o inferior	
Corriente de fuga	100 μA o menos a 24 V DC				0.8 mA o inferior	
LED indicador	LEDs rojos se iluminan cuando está conectado.					
Normas	Marca CE, RoHS					

#### Datos técnicos del cable de conexión flexible resistente al aceite

Modelo de detector magnético	D-M9N□	D-M9P□	D-M9B□
Revestimiento	Diámetro exterior [mm]		
	2.7 x 3.2 (elipse)		
Aislante	Número de tubos		
	3 hilos (Marrón/Azul/Negro)		2 hilos (Marrón/Azul)
Conductor	Diámetro exterior [mm]		
	Ø 0.9		
	Área efectiva [mm <sup>2</sup> ]		
	0.15		
	Diámetro de trenzado [mm]		
	Ø 0.05		
Radio mínimo de flexión [mm] (valor de referencia)	20		

Nota 1) Consulte las características generales de los detectores de estado sólido en la "Guía de detectores magnéticos".

Nota 2) Consulte la "Guía de detectores magnéticos" para las longitudes de cables.

#### Peso

[g]

Modelo de detector magnético	D-M9N(V)	D-M9P(V)	D-M9B(V)
Longitud de cable	0.5 m (—)	8	7
	1 m (M)	14	13
	3 m (L)	41	38
	5 m (Z)	68	63

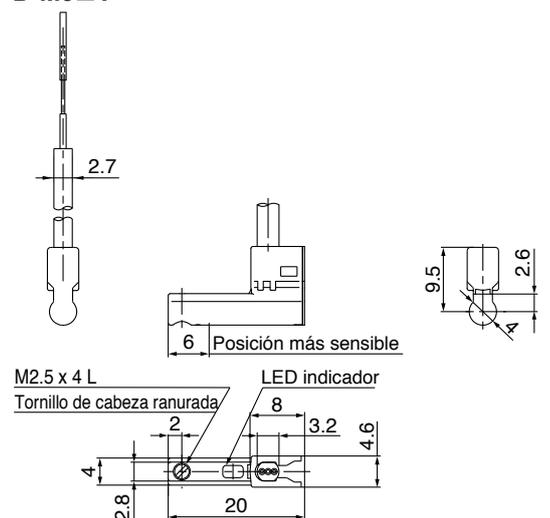
#### Dimensiones

[mm]

##### D-M9□



##### D-M9□V



# Detector magnético de estado sólido con indicador a 2 colores

## Montaje directo

### D-M9NW(V)/D-M9PW(V)/D-M9BW(V)

Consulte el sitio web de SMC para obtener los detalles de los productos conforme a los estándares internacionales.



#### Salida directa a cable

- Se reduce la corriente de carga de 2 hilos (2.5 a 40 mA)
- La flexibilidad es 1.5 veces mayor que el modelo anterior (comparación SMC)
- Utilizando cable flexible como estándar.
- El rango óptimo de trabajo se puede revisar por el color de luz (Rojo > Verde < Rojo).



#### Precauciones

Fije el interruptor automático con el tornillo instalado en el cuerpo del interruptor automático, ya que este se puede dañar si se utiliza un tornillo que no sea el proporcionado.

#### Características de interruptor automático

PLC: Programmable Logic Controller/Controlador lógico programable

D-M9□W, D-M9□WV (Con indicador de luz)						
Modelo de interruptor automático	D-M9NW	D-M9NWV	D-M9PW	D-M9PWV	D-M9BW	D-M9BWV
Entrada eléctrica	En línea	Perpendicular	En línea	Perpendicular	En línea	Perpendicular
Tipo de cableado	3 hilos				2 hilos	
Tipo de salida	NPN		PNP		—	
Carga aplicable	Circuito IC, Relay, PLC				Relé 24 VDC, PLC	
Tensión de alimentación	5, 12, 24 VDC (4.5 a 28 V)				—	
Consumo de corriente	10 mA o menos				—	
Tensión de carga	28 VDC o menos		—		24 VDC (10 a 28 VDC)	
Corriente de carga	40 mA o menos				2.5 a 40 mA	
Caída de tensión interna	0.8 V o menos a 10 mA (2 V o menos a 40 mA)				4 V o menos	
Corriente de fuga	100 µA o menos a 24 VDC				0.8 mA o menos	
Indicador LED	Rango de operación .....Se enciende el led rojo. Rango de operación óptimo .....El LED verde se enciende.					
Normas	Marca CE, RoHS					

#### Características de alambre de plomo resistente a prueba de aceite flexible

Modelo de interruptor automático	D-M9NW□	D-M9PW□	D-M9BW□
Revestimiento	Diámetro exterior [mm] 2.7 x 3.2 (elipse)		
Aislante	Número de núcleos	3 núcleos (Café/Azul/Negro)	2 núcleos (Café/Azul)
	Diámetro exterior [mm]	ø0.9	
Conductor	Área efectiva [mm <sup>2</sup> ]	0.15	
	Diámetro del hilo [mm]	ø0.05	
Radio de curvatura mínimo [mm] (Valor de referencia)	20		

Nota 1) Consulte el catálogo de Best Pneumatics No. 2 para conocer las características comunes del detector magnético de estado sólido.

Nota 2) Consulte el catálogo de Best Pneumatics No. 2 para conocer la longitud de los cables.

#### Peso

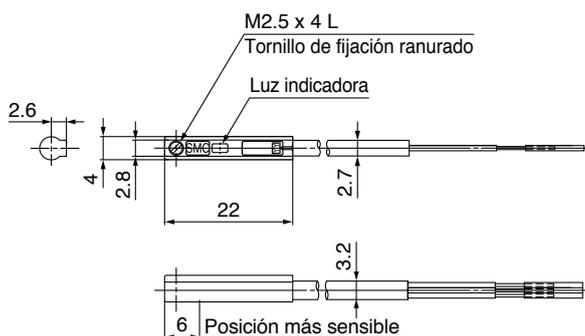
[g]

Modelo de interruptor automático		D-M9NW(V)	D-M9PW(V)	D-M9BW(V)
Longitud del cable conductor	0.5 m (-)	8	7	7
	1 m (M)	14	13	13
	3 m (L)	41	38	38
	5 m (Z)	68	63	63

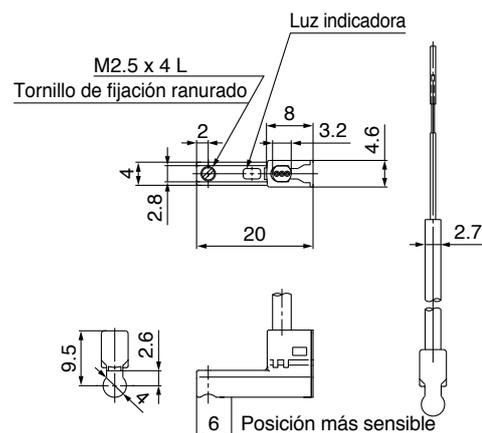
#### Dimensiones

[mm]

##### D-M9□W



##### D-M9□WV





# Serie LEJS

## Actuador eléctrico

### Precauciones específicas del producto 1

Lea detenidamente las siguientes instrucciones antes de su uso. Consulte las normas de seguridad en la contraportada. Consulte las precauciones sobre actuadores eléctricos en las "Precauciones en el manejo de productos SMC" o en el manual de funcionamiento en el sitio web de SMC <http://www.smcworld.com>

#### Diseño

### ⚠ Precaución

- Evite aplicar una carga que supere los límites especificados.**  
 Seleccione un actuador adecuado según la carga de trabajo y el momento admisible. Si no se respetan los límites especificados, la carga excéntrica aplicada a la guía resultará excesiva y tendrá efectos adversos como la creación de juego en las piezas deslizantes de la guía, una reducción de la precisión y una menor vida útil del producto.
- No utilice el producto en aplicaciones en las que se aplique una fuerza externa o fuerza de impacto excesivas.**  
 ya que podría dañarse el producto.  
 Las tolerancias de los componentes (incluido el motor) son muy exactas, por lo que cualquier pequeña deformación puede causar funcionamientos erróneos o adherencia.

#### Selección

### ⚠ Advertencia

- No aumente la velocidad por encima de los límites especificados.**  
 Seleccione un actuador adecuada conforme a la relación entre la carga de trabajo admisible y la velocidad, así como conforme a la velocidad admisible para cada carrera. Si no se respetan los límites especificados, tendrá efectos adversos como la generación de ruido, una reducción de la precisión y una menor vida útil del producto.
- Si el producto realiza ciclos repetidos con carreras parciales (100 mm o menos), la lubricación puede expirar. Utilice el producto en carrera completa al menos una vez al día o cada 1000 ciclos.**
- Cuando se aplica una fuerza externa sobre la mesa, determine el tamaño añadiendo la fuerza externa a la carga de trabajo para calcular la carga de trabajo total**  
 Cuando se usa un conducto de cable o un tubo de movimiento flexible acoplado al actuador, la resistencia al deslizamiento de la mesa aumenta, pudiendo provocar un fallo de funcionamiento del producto.

#### Manipulación

### ⚠ Precaución

- No permita que la mesa choque contra el extremo de la carrera.**  
 Si los parámetros del controlador, el origen o lo programas se configuran de forma incorrecta, la mesa puede colisionar con el final de carrera del actuador durante el funcionamiento. Compruebe los siguientes puntos antes del uso.  
 Si la mesa colisiona con el final de carrera del actuador, la guía, el husillo de bolas, la banda o el tope interno pueden romperse. Podría producirse un funcionamiento anómalo.



- Maneje el actuador con cuidado cuando lo use en dirección vertical, ya que la pieza caerá libremente debido a su propio peso.
- La velocidad real de este actuador depende de la carga de trabajo y de la carrera.**  
 Compruebe las especificaciones conforme a la sección de selección de modelo del catálogo.
  - Durante el retorno al origen, no aplique ninguna carga, impacto o resistencia además de la carga transferida.**
  - Evite rayar, hacer muescas o causar otros daños en el cuerpo y superficies de montaje de la mesa.**  
 Puede provocar irregularidades en la superficie de montaje, juego en la guía o un aumento de la resistencia al deslizamiento.
  - Evite aplicar impactos o momentos excesivos durante el montaje del producto o de una pieza.**  
 Si se aplica una fuerza externa que supere el momento admisible, puede producirse juego en la guía o un aumento de la resistencia al deslizamiento.
  - Mantenga una planeidad en la superficie de montaje de 0.1 mm o menos.**  
 Una planeidad insuficiente de la pieza o de la base montada sobre el cuerpo del producto puede producir juego en la guía y una mayor resistencia al deslizamiento.  
 En caso de montaje con voladizo, use una placa de soporte o una guía de soporte para evitar la flexión del cuerpo del actuador.
  - Durante el montaje del actuador, use todos los orificios de montaje.**  
 En caso contrario, afectará a las características, por ejemplo, aumentando el desplazamiento de la mesa.
  - No golpee la mesa con la pieza durante la operación de posicionamiento y en el rango de posicionamiento.**
  - No aplique fuerzas externas sobre la banda antipolvo.**  
 Especialmente durante el transporte.



# Serie LEJS

## Actuador eléctrico

### Precauciones específicas del producto 2

Lea detenidamente las siguientes instrucciones antes de su uso. Consulte las normas de seguridad en la contraportada. Consulte las precauciones sobre actuadores eléctricos en las "Precauciones en el manejo de productos SMC" o en el manual de funcionamiento en el sitio web de SMC <http://www.smcworld.com>

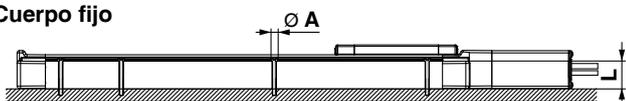
#### Manipulación

### ⚠ Precaución

10. Cuando monte el cuerpo, utilice tornillos con la longitud adecuada y apriételos al par de apriete adecuado.

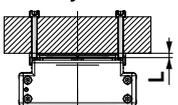
Aplicar un par de apriete superior al recomendado puede causar funcionamiento erróneo, mientras que un par de apriete inferior puede provocar el desplazamiento de la posición de montaje o, en condiciones extremas, el actuador podría soltarse de su posición de montaje.

#### Cuerpo fijo



Modelo	Tamaño de tornillo	Par de apriete máx. [N·m]	Ø A [mm]	L [mm]
LEJS40	M5	3.0	5.5	36.5
LEJS63	M6	5.2	6.8	49.5

#### Pieza fija

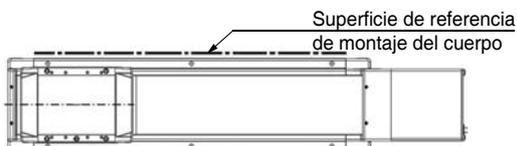


Modelo	Tamaño de tornillo	Par de apriete máx. [N·m]	L (Prof. máx. de tornillo) [mm]
LEJS40	M6 x 1	5.2	10
LEJS63	M8 x 1.25	12.5	12

Para evitar que los tornillos de retención de la pieza interfieran con el cuerpo, use tornillos que sean como mínimo 0.5 mm más cortos que la profundidad máxima del tornillo. Si se emplean tornillos más largos, éstos pueden entrar en contacto con el cuerpo y causar problemas.

11. No utilice el producto con la mesa fija y el cuerpo del actuador en movimiento.

12. Si monta el actuador usando la superficie de referencia de montaje del cuerpo, establezca la altura de la superficie de acoplamiento o use los pasadores de posicionamiento a 5 mm o más. (Altura recomendada: 6 mm)



#### Mantenimiento

### ⚠ Advertencia

#### Frecuencia del mantenimiento

Realice el mantenimiento conforme a la tabla inferior.

Frecuencia	Comprobación visual	Comprobación interna
Inspección antes del uso diario	○	—
Inspección cada 6 meses / 1000 km / 5 millones de ciclos*	○	○

\* Seleccione aquello que ocurra primero.

#### • Elementos en los que realizar una comprobación visual

1. Tornillos de fijación flojos, suciedad anómala
2. Imperfecciones y uniones de cables
3. Vibración, ruido

#### • Elementos en los que realizar una comprobación interna

1. Estado del lubricante en las piezas móviles.  
\* Para la lubricación, use grasa de litio nº 2.
2. Aflojamiento o juego mecánico en piezas fijas y tornillos de fijación.

Modelo sin motor

## ACTUADORES ELÉCTRICOS

## MODELO CON VÁSTAGO SERIE LEY



## MODELO CON VÁSTAGO SERIE LEYG



Modelo sin motor

Actuador eléctrico/Modelo con vástago

Serie LEY

## Selección del modelo

Tamaño 25, 32, 63



Serie LEY ▶ Página 75

## Procedimiento de selección

## Procedimiento de selección del control de posicionamiento

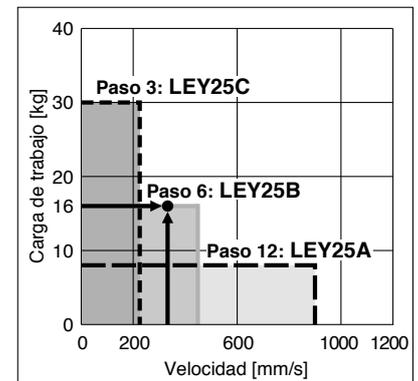
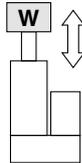
**Paso 1** Compruebe la carga de trabajo-velocidad.  
(Traslado vertical)

**Paso 2** Compruebe el tiempo del ciclo.

## Ejemplo de selección

Cond. de funcionamiento

- Carga de trabajo: 16 [kg]
- Velocidad: 300 [mm/s]
- Aceleración/Desaceleración: 5000 [mm/s<sup>2</sup>]
- Carrera: 300 [mm]
- Condiciones de montaje de la pieza: Traslado vertical


**<Gráfica de velocidad-carga de trabajo vertical>**  
(LEY25)

**Paso 1** Compruebe la carga de trabajo-velocidad. <Gráfica de velocidad-carga de trabajo vertical>

Seleccione el modelo a partir de la masa de la pieza de trabajo y de la velocidad, dentro del rango de especificaciones del actuador, conforme a la "Gráfica de velocidad-carga de trabajo (Guía)" en la página 72.

Ejemplo de selección) El modelo LEY25B se selecciona provisionalmente basándose en la gráfica mostrada a la derecha.

\* Cuando se utiliza para el traslado horizontal, es necesario montar un guía en el exterior del actuador. Para seleccionar el modelo final, consulte las páginas 76 y 77 para la carga de trabajo horizontal especificada y la página 104 para las precauciones.

\* Consulte el catálogo de fabricantes de motores para los detalles de la resistencia a la regeneración.

**Paso 2** Compruebe el tiempo del ciclo.

Calcule el tiempo del ciclo utilizando el siguiente método de cálculo.

- El tiempo de ciclo T puede hallarse a partir de la siguiente ecuación.

$$T = T1 + T2 + T3 + T4 \text{ [s]}$$

- T1: Tiempo de aceleración y T3: El tiempo de desaceleración puede hallarse a partir de la siguiente ecuación.

$$T1 = V/a1 \text{ [s]}$$

$$T3 = V/a2 \text{ [s]}$$

- T2: El tiempo a velocidad constante puede hallarse a partir de la siguiente ecuación.

$$T2 = \frac{L - 0.5 \cdot V \cdot (T1 + T3)}{V} \text{ [s]}$$

- T4: El tiempo de fijación varía en función del tipo de motor y de la carga. Se recomienda el uso del siguiente valor.

$$T4 = 0.05 \text{ [s]}$$

\* Las condiciones para el tiempo de fijación varía en función del motor o del controlador que se va a utilizar.

Ejemplo de cálculo)

T1 a T4 se pueden calcular de la siguiente manera:

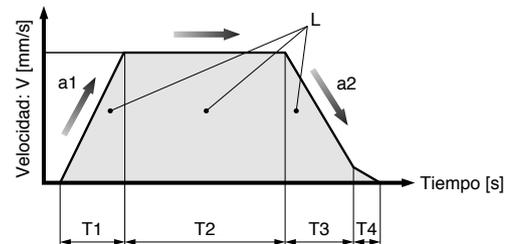
$$T1 = V/a1 = 300/5000 = 0.06 \text{ [s]}, T3 = V/a2 = 300/5000 = 0.06 \text{ [s]}$$

$$T2 = \frac{L - 0.5 \cdot V \cdot (T1 + T3)}{V} = \frac{300 - 0.5 \cdot 300 \cdot (0.06 + 0.06)}{300} = 0.94 \text{ [s]}$$

$$T4 = 0.05 \text{ [s]}$$

Así, el tiempo del ciclo se puede calcular como sigue:

$$T = T1 + T2 + T3 + T4 = 0.06 + 0.94 + 0.06 + 0.05 = 1.11 \text{ [s]}$$


 L: Carrera [mm] ..... (Condiciones de funcionamiento)  
 V : Velocidad [mm/s] ..... (Condiciones de funcionamiento)  
 a1: Aceleración [mm/s<sup>2</sup>] ..... (Condiciones de funcionamiento)  
 a2: Desaceleración [mm/s<sup>2</sup>] ... (Condiciones de funcionamiento)

 T1: Tiempo de aceleración [s] ... Tiempo hasta que se alcanza la velocidad de ajuste  
 T2: Tiempo a velocidad constante [s] ... Tiempo en el que el actuador está funcionando a velocidad constante

T3: Tiempo de desaceleración [s] ... Tiempo desde el funcionamiento a velocidad constante hasta la parada del movimiento

T4: Tiempo de fijación [s] ... Tiempo hasta que se alcanza la posición

Basándose en el resultado del cálculo anterior, se seleccionará el modelo LEY25B-300.

# Serie LEY Selección del modelo

Modelo sin motor Tamaño 25, 32, 63

## Procedimiento de selección

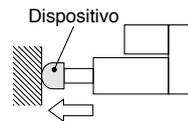
### Procedimiento de selección del control de empuje

- Paso 1** Compruebe la fuerza de empuje. → **Paso 2** Compruebe la carga lateral en el extremo del vástago.

### Ejemplo de selección

#### Cond. de funcionamiento

- Tipo de montaje: Horizontal (empuje)
- Velocidad: 100 [mm/s]
- Peso del dispositivo de montaje: 0.5 [kg]
- Carrera 300 [mm]
- Fuerza de empuje: 200 [N]



#### **Paso 1** Compruebe la fuerza de empuje. <Gráfica de conversión de fuerza>

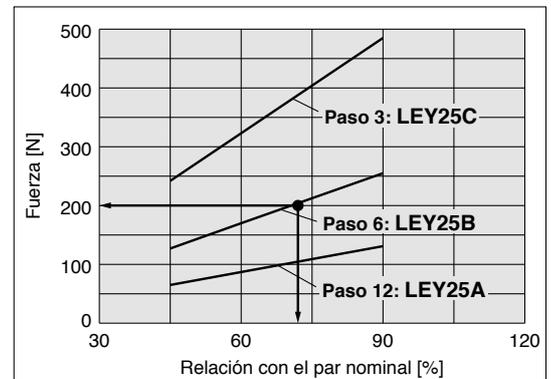
Seleccione el modelo a partir de la "Relación con el par nominal" y la fuerza de empuje conforme a la "Gráfica de conversión de fuerza".

Ejemplo de selección)

Basándose en la gráfica mostrada a la derecha,

- Relación con el par nominal: 72 [%]
- Fuerza de empuje: 200 [N]

Por tanto, el modelo **LEY25B** se selecciona provisionalmente.



<Gráfica de conversión de fuerza>  
(LEY25)

#### **Paso 2** Compruebe la carga lateral en el extremo del vástago.

#### <Gráfica de carga lateral admisible en el extremo del vástago>

Confirme la carga lateral admisible en el extremo del vástago del actuador:

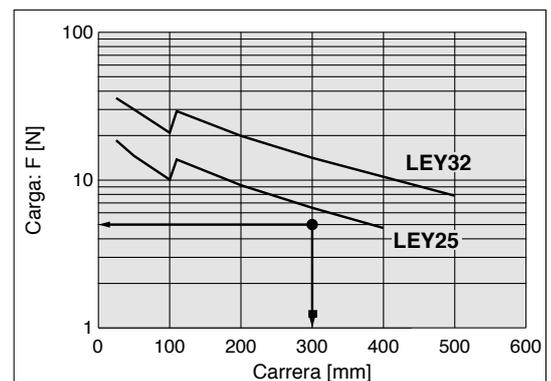
LEY25B, que ha sido seleccionada temporalmente conforme a la "Gráfica de carga lateral admisible en el extremo del vástago".

Ejemplo de selección)

Basándose en la gráfica mostrada a la derecha,

- Peso del dispositivo de montaje: 0.5 [kg] ≈ 5 [N]
- Carrera del producto: 300 [mm]

Por tanto, la carga lateral en el extremo del vástago está dentro del rango admisible.



<Gráfica de carga lateral admisible en el extremo del vástago>

Basándose en el resultado del cálculo anterior, se seleccionará el modelo **LEY25B-300**.

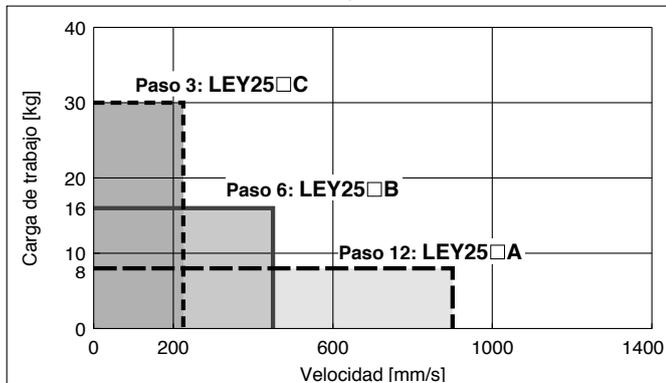
# Serie LEY

Modelo sin motor **Tamaño 25, 32, 63**

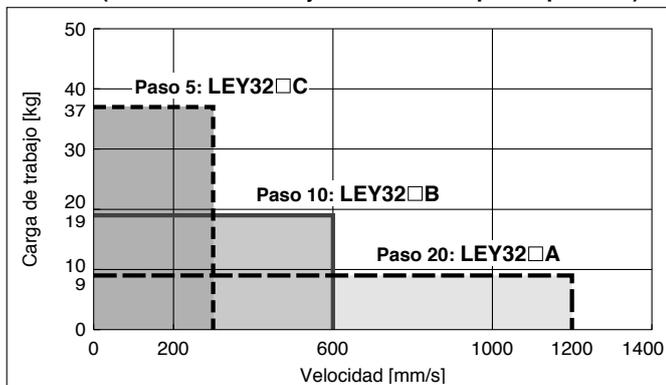
## Gráfica de velocidad-carga de trabajo vertical

\* Los valores siguientes están dentro de los rangos de especificaciones del cuerpo del actuador y no deben superarse.  
\* La velocidad admisible variará en función de la carrera. Para seleccionarla, consulte "Velocidad de carrera admisible".

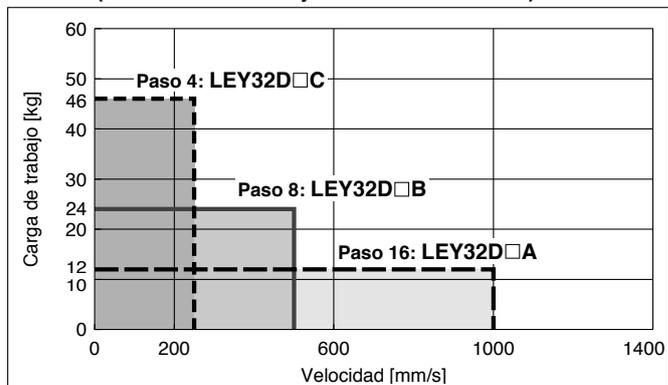
### LEY25 □ (Posición de montaje del motor: Superior/paralelo, en línea)



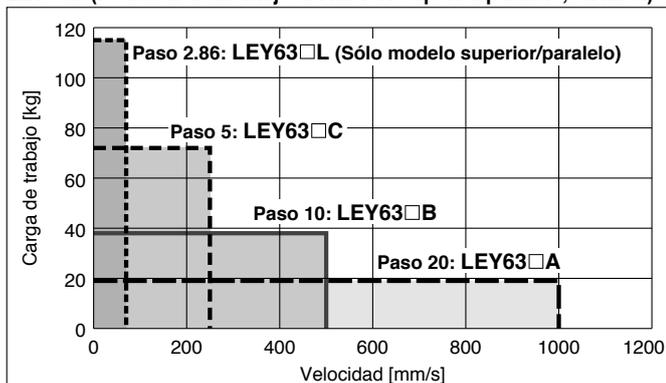
### LEY32 □ (Posición de montaje del motor: Superior/paralelo)



### LEY32D (Posición de montaje del motor: En línea)



### LEY63 □ (Posición de montaje del motor: Superior/paralelo, en línea)



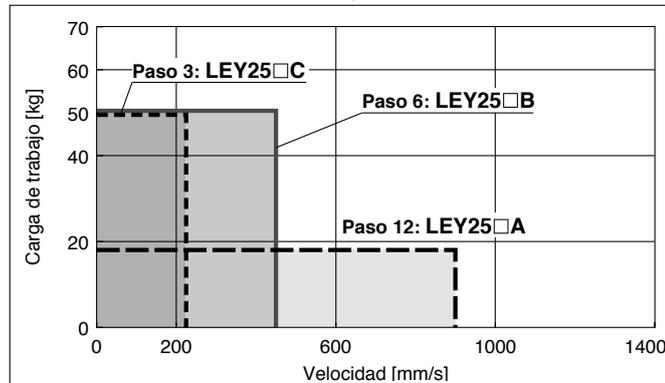
# Serie LEY Selección del modelo

Modelo sin motor Tamaño 25, 32, 63

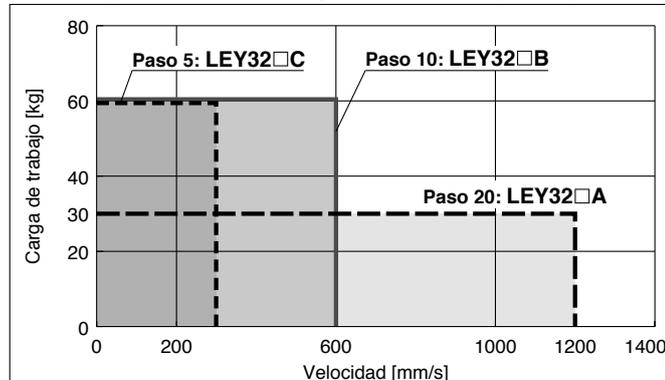
## Gráfica de velocidad-carga de trabajo horizontal

\* Los valores siguientes están dentro de los rangos de especificaciones del cuerpo del actuador y no deben superarse.  
\* La velocidad admisible variará en función de la carrera. Para seleccionarla, consulte "Velocidad de carrera admisible".

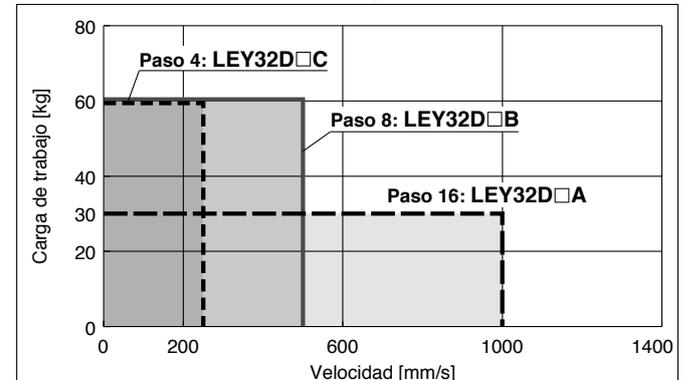
### LEY25□ (Posición de montaje del motor: Superior/paralelo, en línea)



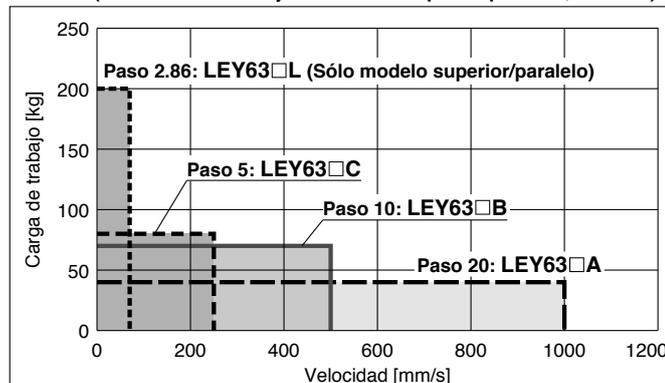
### LEY32□ (Posición de montaje del motor: Superior/paralelo)



### LEY32D (Posición de montaje del motor: En línea)



### LEY63□ (Posición de montaje del motor: Superior/paralelo, en línea)



## Velocidad de carrera admisible

Modelo	Motor	Paso	Carrera [mm]								
			Símbolo	[mm]	Hasta 100	Hasta 200	Hasta 300	Hasta 400	Hasta 500	Hasta 600	Hasta 700
LEY25□ (Posición de montaje del motor: Superior/paralelo, en línea)	Equivalente a 100 W	A	12		900		600	—	—	—	—
		B	6		450		300	—	—	—	—
		C	3		225		150	—	—	—	—
		(Velocidad de giro del motor)			(4500 rpm)		(3000 rpm)	—	—	—	—
LEY32□ (Posición de montaje del motor: Superior/Paralelo)	Equivalente a 200 W	A	20		1200		800	—	—	—	
		B	10		600		400	—	—	—	
		C	5		300		200	—	—	—	
		(Velocidad de giro del motor)			(3600 rpm)		(2400 rpm)	—	—	—	
LEY32D (Posición de montaje del motor: En línea)	Equivalente a 200 W	A	16		1000		640	—	—	—	
		B	8		500		320	—	—	—	
		C	4		250		160	—	—	—	
		(Velocidad de giro del motor)			(3750 rpm)		(2400 rpm)	—	—	—	
LEY63□	Equivalente a 400 W	A	20		1000		800	600	500		
		B	10		500		400	300	250		
		C	5		250		200	150	125		
		(Velocidad de giro del motor)			(3000 rpm)		(2400 rpm)	(1800 rpm)	(1500 rpm)		
		L	2.86*				70				
(Velocidad de giro del motor)					(1470 rpm)						

\* Paso equivalente que incluye un paso de tornillo de 5 mm y una relación de poleas de 4:7

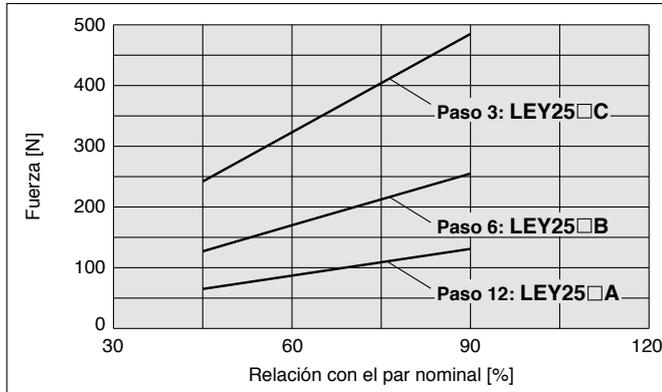
# Serie LEY

Modelo sin motor Tamaño 25, 32, 63

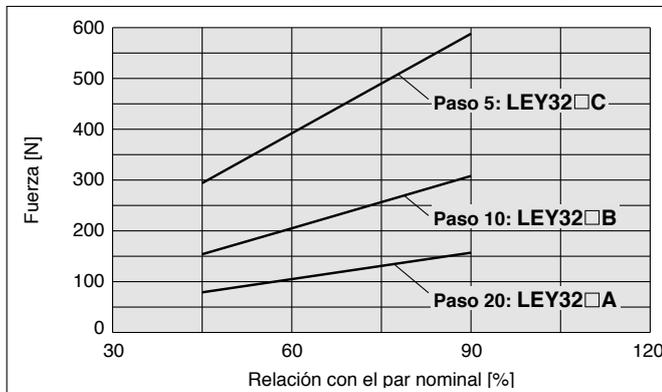
## Gráfica de conversión de fuerza (Guía)

\* Estas gráficas muestran un ejemplo de modelos con el motor estándar montado. Calcule la fuerza en base al controlador y motor utilizados.

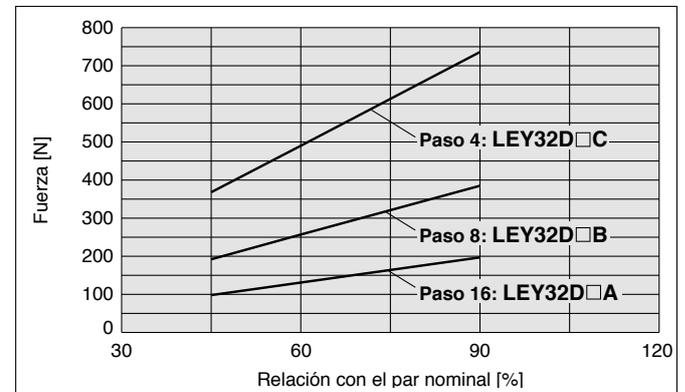
### LEY25 □ (Posición de montaje del motor: Superior/paralelo, en línea)



### LEY32 □ (Posición de montaje del motor: Superior/paralelo)

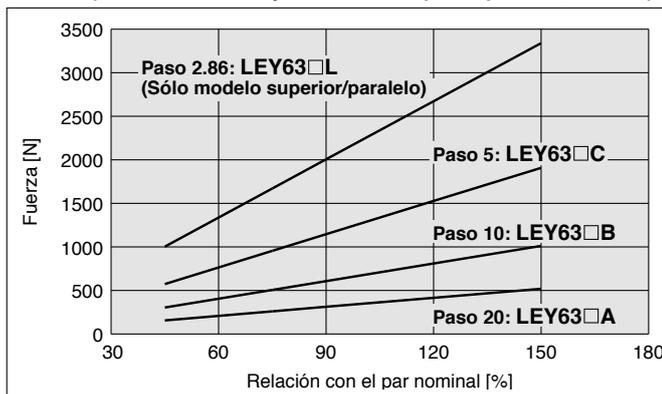


### LEY32D □ (Posición de montaje del motor: En línea)

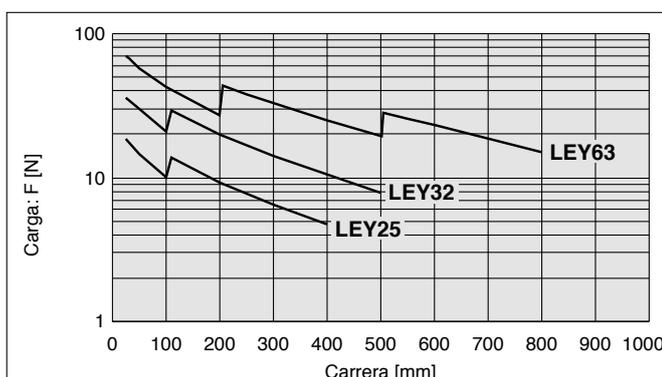


\* Cuando use el control de fuerza o el control de velocidad, ajuste el valor máximo para que sea inferior al 90 % del par nominal.

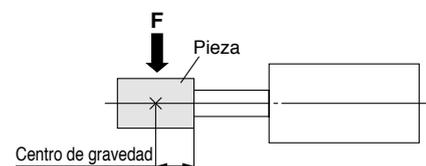
### LEY63 □ (Posición de montaje del motor: Superior/paralelo, en línea)



## Gráfica de carga lateral admisible en el extremo del vástago (Guía)



[Carrera] = [Carrera del actuador] + [Distancia desde el extremo del vástago hasta el centro de gravedad de la pieza]



Modelo sin motor

# Actuador eléctrico / Modelo con vástago

## Serie LEY LEY25, 32, 63



RoHS

### Forma de pedido

LEY **H** **25** **NZ** **B** - **500**

1 2 3 4 5 6 7 8 9

#### 1 Precisión

—	Modelo básico
H	Modelo de gran precisión

#### 2 Tamaño

25
32
63

#### 4 Tipo de motor

Símbolo	Tipo
NZ	Tipo de montaje Z
NY	Tipo de montaje Y
NX	Tipo de montaje X
NW	Tipo de montaje W
NV	Tipo de montaje V
NU	Tipo de montaje U
NT	Tipo de montaje T
NM1	Tipo de montaje M1

#### 5 Paso [mm]

Símbolo	LEY25	LEY32	LEY63
A	12	16 (20)	20
B	6	8 (10)	10
C	3	4 (5)	5
L	—	—	2.86*2

#### 6 Carrera [mm]

30	30
a	a
800	800

\* Véase la tabla de carreras aplicables.

#### 3 Posición de montaje del motor

—	Montaje superior
R	Paralelo en el lado derecho
L	Paralelo en el lado izquierdo
D	En línea

#### 7 A prueba de polvo / agua

Símbolo	LEY25/32	LEY63
—	Equivalente a IP4x	Equivalente a IP5x (Protegido contra polvo)
P	—	Equivalente a IP65 (A prueba de polvo/agua) / Con rosca del orificio de ventilación

- \* Cuando use el modelo a prueba de polvo/agua (equivalente a IP65), monte correctamente el racor y el tubo en la rosca del orificio de ventilación y, a continuación, coloque el otro extremo del tubo en una zona no expuesta al polvo o el agua.
- \* El racor y el tubo debe suministrarlos el usuario de forma independiente. Seleccione [Diám. ext. tubo aplicable: Ø 4 o más, Rosca de conexión: Rc 1/8].
- \* No se puede usar en entornos expuestos a aceite de corte, etc. Tome las medidas de protección adecuadas.

#### 8 Rosca en el extremo del vástago

—	Rosca hembra en extremo del vástago
M	Rosca macho en extremo del vástago (se incluye 1 tuerca del extremo del vástago).

#### 9 Montaje\*1

Símbolo	Tipo	Posición de montaje del motor	
		Superior/Paralelo	En línea
—	Extremos roscados / Roscado <sub>2</sub> en la parte inferior del cuerpo	●	●
L	Escuadra	●	—
F	Brida delantera*2	●*4	●
G	Brida trasera*2	●*5	—
D	Fijación oscilante hembra*3	●	—

- \*1 La fijación de montaje se envía junto con el actuador, pero sin montar.
- \*2 Para montaje con voladizo horizontal con extremos roscados, brida delantera y brida trasera, use el actuador dentro del siguiente rango de carreras.  
· LEY25: 200 mm o menos, LEY32: 100 mm o menos, LEY63: 400 mm o inferior
- \*3 Para el montaje con fijación oscilante hembra, use el actuador dentro del siguiente límite de carrera.  
· LEY25: 200 mm o menos, LEY32: 200 mm o inferior
- \*4 Si la carrera del LEY25 es "30 mm o menos", la brida delantera puede interferir con el motor.
- \*5 La brida trasera no es aplicable al modelo en línea o al modelo LEY32/63.

#### Tabla de carreras aplicables

●: Estándar

Modelo	Carrera [mm]	30	50	100	150	200	250	300	350	400	450	500	600	700	800
		LEY25	●	●	●	●	●	●	●	●	●	●	—	—	—
LEY32	●	●	●	●	●	●	●	●	●	●	●	●	—	—	—
LEY63	—	—	●	—	●	—	●	—	●	—	●	—	●	●	●

\* Consulte con SMC para carreras no estándares, ya que son ejecuciones especiales que se fabrican sobre pedido.

Para los detectores magnéticos, consulte las páginas 101 a 103.

#### Motores compatibles

Modelo de motor aplicable			Tamaño / Tipo de motor																		
Fabricante	Serie	Modelo	25				32						63								
			NZ Tipo de montaje Z	NY Tipo de montaje Y	NX Tipo de montaje X	NM1 Tipo de montaje M1	NZ Tipo de montaje Z	NY Tipo de montaje Y	NX Tipo de montaje X	NW Tipo de montaje W	NV Tipo de montaje V	NU Tipo de montaje U	NT Tipo de montaje T	NM1 Tipo de montaje M1	NZ Tipo de montaje Z	NY Tipo de montaje Y	NX Tipo de montaje X	NW Tipo de montaje W	NV Tipo de montaje V	NU Tipo de montaje U	NT Tipo de montaje T
Mitsubishi Electric Corporation	MELSERVO-JN	HF-KN	●	—	—	—	●	—	—	—	—	—	—	—	—	—	—	—	—	—	—
	MELSERVO-J3	KF-KP	●	—	—	—	●	—	—	—	—	—	—	—	—	—	—	—	—	—	—
	MELSERVO-J4	HG-KR	●	—	—	—	●	—	—	—	—	—	—	—	—	—	—	—	—	—	—
YASKAWA Electric Corporation	Σ-V	SGMJV	●	—	—	—	●	—	—	—	—	—	—	—	—	—	—	—	—	—	—
SANYO DENKI CO., LTD.	SANMOTION R	R2	●	—	—	—	●	—	—	—	—	—	—	—	—	—	—	—	—	—	—
OMRON Corporation	Sysmac G5	R88M-K	●	—	—	—	●	—	—	—	—	—	—	—	—	—	—	—	—	—	—
Panasonic Corporation	MINAS-A4	MSMD	—	●	—	—	—	●	—	—	—	—	—	—	—	—	—	—	—	—	—
	MINAS-A5	MSMD/MHMD	—	●	—	—	—	●	—	—	—	—	—	—	—	—	—	—	—	—	—
FANUC CORPORATION	βis	β	●	—	—	—	(sólo β1)	—	—	●	—	—	—	—	—	(sólo β1)	—	●	—	—	—
NIDEC SANKYO CORPORATION	S-FLAG	MA/MH/MM	●	—	—	—	●	—	—	—	—	—	—	—	—	—	—	—	—	—	—
KEYENCE CORPORATION	SV	SV-M/SV-B	●	—	—	—	●	—	—	—	—	—	—	—	—	—	—	—	—	—	—
FUJI ELECTRIC CO., LTD.	ALPHA5	GYS/GYB	●	—	—	—	●	—	—	—	—	—	—	—	—	—	—	—	—	—	—
FALDIC-α	GYS	—	●	—	—	—	●	—	—	—	—	—	—	—	—	—	—	—	—	—	—
FASTECH Co., Ltd.	Ezi-SERVO	EzM	—	—	—	●	—	—	—	—	—	—	—	—	—	●	—	—	—	—	—
Rockwell Automation, Inc. (Allen-Bradley)	MP-VP-	MP/VP	—	—	—	—	—	—	—	—	●	—	—	—	—	—	—	—	—	—	—
	TL	TLY-A	●	—	—	—	—	—	—	—	—	—	—	—	—	—	—	—	—	—	●
Beckhoff Automation GmbH	AM	AM30	●	—	—	—	—	—	—	—	—	—	—	—	—	—	—	—	—	—	—
	AM	AM31	●	—	—	—	—	—	—	—	—	—	—	—	—	—	—	—	—	—	—
	AM	AM80/AM81	●	—	—	—	—	—	—	—	—	—	—	—	—	—	—	—	—	—	—
Siemens AG	1FK7	1FK7	—	—	●	—	—	—	—	—	—	—	—	—	—	—	—	—	—	—	—
Delta Electronics, Inc.	ASDA-A2	ECMA	●	—	—	—	●	—	—	—	—	—	—	—	—	—	—	—	—	—	—

\* Posición de montaje del motor: En línea únicamente

# Serie LEY Actuador eléctrico / Modelo con vástago

Modelo sin motor **Tamaño 25, 32**

## Características

- Los valores siguientes están dentro del rango de características del cuerpo del actuador con un motor estándar montado y no deben superarse.

Modelo		LEY25 (Superior/Paralelo) LEY25D (En línea)			LEY32 (Superior/Paralelo)			LEY32D (En línea)			
Carrera [mm] <sup>Nota 1)</sup>		30, 50, 100, 150, 200, 250 300, 350, 400			30, 50, 100, 150, 200, 250 300, 350, 400, 450, 500			30, 50, 100, 150, 200, 250 300, 350, 400, 450, 500			
Carga de trabajo [kg]	<sup>Nota 2)</sup> Horizontal	18	50	50	30	60	60	30	60	60	
	Vertical	8	16	30	9	19	37	12	24	46	
Fuerza de empuje [N] <sup>Nota 3)</sup> (Valor de ajuste: Par nominal de 45 al 90 %)		65 a 131	127 a 255	242 a 485	79 a 157	154 a 308	294 a 588	98 a 197	192 a 385	368 a 736	
Velocidad máx. [mm/s]	Rango de carrera	Hasta 300	900	450	225	1200	600	300	1000	500	250
		305 a 400	600	300	150						
		405 a 500	—	—	—						
Velocidad de empuje [mm/s] <sup>Nota 5)</sup>		35 o inferior			30 o inferior						
Aceleración/desaceleración máx. [mm/s <sup>2</sup> ]					5000						
Repetitividad de posicionamiento [mm]	Modelo básico				±0.02						
	Modelo de gran precisión				±0.01						
Movimiento perdido [mm] <sup>Nota 6)</sup>	Modelo básico				0.1 o inferior						
	Modelo de gran precisión				0.05 o inferior						
Especificaciones del modelo con husillo de bolas	Tamaño de rosca [mm]	Ø 10			Ø 12						
	Paso [mm] (incluyendo la relación de poleas)	12	6	3	16 (20)	8 (10)	4 (5)	16	8	4	
	Longitud del eje [mm]	Carrera + 93.5			Carrera + 104.5						
	Resistencia a impactos/vibraciones [m/s <sup>2</sup> ] <sup>Nota 7)</sup>				50/20						
Tipo de actuación		Husillo de bolas + banda (Superior/Paralelo) Husillo de bolas (En línea)			Husillo de bolas + banda [Relación de poleas 1.25:1]			Husillo de bolas			
Tipo de guía					Cojinete deslizante (vástago de émbolo)						
Rango de temperatura de trabajo [°C]					5 a 40						
Rango de humedad de trabajo [% HR]					90 o inferior (sin condensación)						
Peso de la unidad de actuación [kg] (*[ST]: Carrera)		0.15 + (0.69 x 10 <sup>-3</sup> ) x [ST]: 100 mm o menos 0.16 + (0.69 x 10 <sup>-3</sup> ) x [ST]: Más de 100 mm			0.24 + (1.40 x 10 <sup>-3</sup> ) x [ST]: 100 mm o menos 0.28 + (1.40 x 10 <sup>-3</sup> ) x [ST]: Más de 100 mm						
Otra inercia [kg·cm <sup>2</sup> ]		0.012 (LEY25), 0.015 (LEY25D)			0.035 (LEY32), 0.061 (LEY32D)						
Coeficiente de fricción					0.05						
Eficiencia mecánica					0.8						
Forma del motor		□40			□60						
Tipo de motor					Servomotor AC						
Capacidad nominal de salida [W]		100			200						
Par nominal [N·m]		0.32			0.64						
Rotación nominal [rpm]					3000						

Nota 1) Consulte con SMC para carreras no estándares, ya que son ejecuciones especiales que se fabrican sobre pedido.

Nota 2) El valor máximo de la carga de trabajo horizontal. Se requiere una guía externa para soportar la carga. La carga de trabajo real variará en función del estado de la guía externa. Confírmelo con el dispositivo real.

Nota 3) Es el rango de ajuste de la fuerza para la operación de empuje (modo de control de velocidad, modo de control de par).

La fuerza de empuje variará en función del valor de ajuste. Fíjelo tras consultar la "Gráfica de conversión de fuerza (Guía)" de la página 74.

Nota 4) La velocidad admisible varía en función de la carrera.

Nota 5) Es la velocidad de colisión admisible para la operación de empuje.

Nota 6) Un valor de referencia para corregir un error en funcionamiento recíproco.

Nota 7) Resistencia a impactos: Supera la prueba de impacto tanto en dirección paralela como perpendicular al tornillo guía. (La prueba se llevó a cabo con el actuador en el estado inicial).

Resistencia a vibraciones: Supera la prueba en un rango de frecuencias entre 45 y 2000 Hz. La prueba se realizó tanto en dirección paralela como perpendicular al husillo. (La prueba se llevó a cabo con el actuador en el estado inicial).

Nota 8) Los valores se suministran únicamente como información y deben usarse para seleccionar una capacidad de motor.

## Peso

### Peso del producto

Serie	LEY25 (Posición de montaje del motor: Superior/paralelo)									LEY32 (Posición de montaje del motor: Superior/paralelo)										
	Carrera [mm]	30	50	100	150	200	250	300	350	400	30	50	100	150	200	250	300	350	400	450
Peso [kg]	0.8	0.9	1.1	1.3	1.5	1.7	1.8	2.0	2.2	1.4	1.5	1.8	2.3	2.6	2.9	3.1	3.4	3.7	4.0	4.3

Serie	LEY25D (Posición de montaje del motor: En línea)									LEY32D (Posición de montaje del motor: En línea)										
	Carrera [mm]	30	50	100	150	200	250	300	350	400	30	50	100	150	200	250	300	350	400	450
Peso [kg]	0.8	0.9	1.1	1.3	1.5	1.7	1.9	2.0	2.2	1.4	1.6	1.8	2.3	2.6	2.9	3.2	3.4	3.7	4.0	4.3

### Peso adicional

[kg]

Tamaño		25	32
Rosca macho en extremo del vástago	Rosca macho	0.03	0.03
	Tuerca	0.02	0.02
Escuadra (2 conjuntos, incluye tornillo de montaje)		0.08	0.14
Brida delantera (incluye tornillo de montaje)		0.17	0.20
Brida trasera (incluye tornillo de montaje)			
Fijación oscilante hembra (incluye eje, anillos de retención y tornillo de montaje)		0.16	0.22

## Características

- Los valores siguientes están dentro del rango de características del cuerpo del actuador con un motor estándar montado y no deben superarse.

Modelo			LEY63D (En línea)						LEY63 (Superior/Paralelo)											
Carrera [mm] <sup>Nota 1)</sup>			100, 200, 300, 400, 500, 600, 700, 800																	
Carga de trabajo [kg]	<sup>Nota 2)</sup> Horizontal		40	70	80	40	70	80	200	<sup>Nota 2)</sup> Vertical		19	38	72	19	38	72	115		
	Fuerza de empuje [N] <sup>Nota 3)</sup> (Valor de ajuste: Par nominal de 45 al 150 %)		156 a 521	304 a 1012	573 a 1910	156 a 521	304 a 1012	573 a 1910	1003 a 3343	Velocidad máx. [mm/s]		Rango de carrera		Hasta 500		1000	500	250	1000	500
Velocidad máx. [mm/s]		505 a 600		800	400	200	800	400	200	505 a 600		605 a 700		600	300	150	600	300	150	
Velocidad máx. [mm/s]		705 a 800		500	250	125	500	250	125	705 a 800		705 a 800		500	250	125	500	250	125	
Velocidad de empuje [mm/s] <sup>Nota 5)</sup>			30 o inferior																	
Aceleración/desaceleración máx. [mm/s <sup>2</sup> ]			5000																	
Repetitividad de posicionamiento [mm]		Modelo básico		±0.02																
Repetitividad de posicionamiento [mm]		Modelo de gran precisión		±0.01																
Movimiento perdido [mm] <sup>Nota 6)</sup>		Modelo básico		0.1 o inferior																
Movimiento perdido [mm] <sup>Nota 6)</sup>		Modelo de gran precisión		0.05 o inferior																
Especificaciones del modelo con husillo de bolas			Tamaño de rosca [mm]		Ø 20															
Especificaciones del modelo con husillo de bolas			Paso [mm]		20	10	5	20	10	5	5 (2.86)	Longitud del eje [mm]		Carrera + 147						
Resistencia a impactos/vibraciones [m/s <sup>2</sup> ] <sup>Nota 7)</sup>			50/20																	
Tipo de actuación			Husillo de bolas						Husillo de bolas + banda [Relación de poleas 1:1]			Husillo de bolas + banda [Relación de poleas 4:7]								
Tipo de guía			Cojinete deslizante (vástago de émbolo)																	
Rango de temperatura de trabajo [°C]			5 a 40																	
Rango de humedad de trabajo [% HR]			90 o inferior (sin condensación)																	
Peso de la unidad de actuación [kg] (*[ST]: Carrera)			0.84 + (2.77 x 10 <sup>-3</sup> ) x [ST]: 200 mm o menos 0.94 + (2.77 x 10 <sup>-3</sup> ) x [ST]: Más de 200 mm y menos de 500 mm 1.03 + (2.77 x 10 <sup>-3</sup> ) x [ST]: Más de 500 mm																	
Otra inercia [kg·cm <sup>2</sup> ]			0.056 (LEY63D)						0.110			0.053								
Coeficiente de fricción			0.05																	
Eficiencia mecánica			0.8																	
Forma del motor			□60																	
Tipo de motor			Servomotor AC																	
Capacidad nominal de salida [W]			400																	
Par nominal [N·m]			1.27																	
Rotación nominal [rpm]			3000																	

Nota 1) Consulte con SMC para carreras no estándares, ya que son ejecuciones especiales que se fabrican sobre pedido.

Nota 2) El valor máximo de la carga de trabajo horizontal. Se requiere una guía externa para soportar la carga. La carga de trabajo real variará en función del estado de la guía externa. Confírmelo con el dispositivo real.

Nota 3) Es el rango de ajuste de la fuerza para la operación de empuje (modo de control de velocidad, modo de control de par). La fuerza de empuje variará en función del valor de ajuste. Fíjelo tras consultar la "Gráfica de conversión de fuerza (Guía)" de la página 74.

Nota 4) La velocidad admisible varía en función de la carrera.

Nota 5) Es la velocidad de colisión admisible para la operación de empuje.

Nota 6) Un valor de referencia para corregir un error en funcionamiento recíproco.

Nota 7) Resistencia a impactos: Supera la prueba de impacto tanto en dirección paralela como perpendicular al tornillo guía. (La prueba se llevó a cabo con el actuador en el estado inicial).  
Resistencia a vibraciones: Supera la prueba en un rango de frecuencias entre 45 y 2000 Hz. La prueba se realizó tanto en dirección paralela como perpendicular al husillo. (La prueba se llevó a cabo con el actuador en el estado inicial).

Nota 8) Los valores se suministran únicamente como información y deben usarse para seleccionar una capacidad de motor.

## Peso

### Peso del producto

Modelo	LEY63D (Posición de montaje del motor: En línea)								LEY63 (Posición de montaje del motor: Superior/paralelo)							
Carrera [mm]	100	200	300	400	500	600	700	800	100	200	300	400	500	600	700	800
Peso [kg]	4.2	5.3	7.0	8.2	9.3	11.0	12.1	13.3	4.0	5.2	6.9	8.0	9.1	10.8	12.0	13.1

### Peso adicional

[kg]

Tamaño		63
Rosca macho en extremo del vástago	Rosca macho	0.12
Rosca macho en extremo del vástago	Tuerca	0.04
Brida delantera (incluye tornillo de montaje)		0.51
Escuadra (2 conjuntos, incluye tornillo de montaje)		0.26
Fijación oscilante hembra (incluye eje, anillos de retención y tornillo de montaje)		0.58

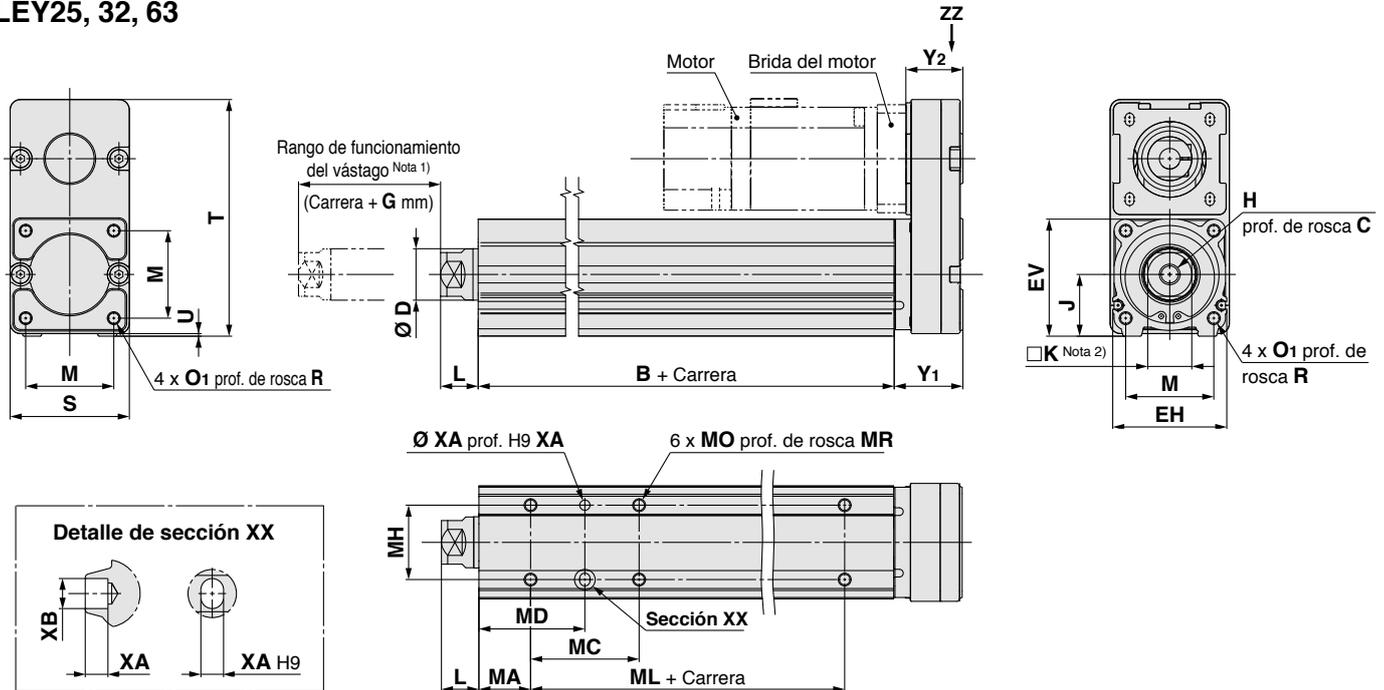
# Serie LEY Actuator eléctrico / Modelo con vástago

Modelo sin motor Tamaño 25, 32, 63

Consulte "Montaje del motor" en las páginas 93 y 95 para más información sobre el montaje del motor y las piezas incluidas.

## Dimensiones: Motor superior/paralelo

### LEY25, 32, 63

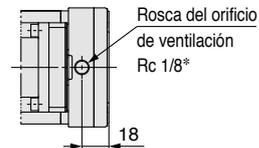


Nota 1) No permita colisiones en ninguno de los extremos del rango de funcionamiento del vástago a una velocidad que supere la "velocidad de empuje".

Además, cuando ejecute la operación de posicionamiento, no realice el ajuste a menos de 2 mm de cada extremo para los tamaños 25 y 32, y no realice el ajuste a menos de 4 mm de cada extremo para el tamaño 63.

Nota 2) La dirección de la distancia entre caras en el extremo del vástago (□K) varía dependiendo de los productos.

### Equivalente a IP65 (A prueba de polvo/agua): LEY63□□□□-□P (Vista ZZ)



\* Cuando use el modelo a prueba de polvo/agua (equivalente a IP65), monte correctamente el racor y el tubo en la rosca del orificio de ventilación y, a continuación, coloque el otro extremo del tubo en una zona no expuesta al polvo o el agua. El racor y el tubo debe suministrarlos el usuario de forma independiente.

Seleccione [Diám. ext. tubo aplicable: Ø 4 o más, Rosca de conexión: Rc 1/8].

## Dimensiones

Tamaño	Rango de carrera [mm]	B	C	D	EH	EV	H	J	K	L	M	O <sub>1</sub>	R	S	T	U	Y <sub>1</sub>	Y <sub>2</sub>	G
25	15 a 100	89.5	13	20	44	45.5	M8 x 1.25	24	17	12.5	34	M5 x 0.8	8	46	92	1	26.5	22	4
	105 a 400	114.5																	
32	20 a 100	96	13	25	51	56.5	M8 x 1.25	31	22	16.5	40	M6 x 1.0	10	60	118	1	34	27	4
	105 a 500	126																	
63	Hasta 200	123	21	40	76	82	M16 x 2	44	36	33.4	60	M8 x 1.25	16	80	146	4	32.2	29	8
	205 a 500	158																	
	505 a 800	193																	

\* La medida L corresponde al momento en que la unidad se encuentra en la posición de final de carrera retraída.

Tamaño	Rango de carrera [mm]	MA	MC	MD	MH	ML	MO	MR	XA	XB
25	15 a 39	20	24	32	29	50	M5 x 0.8	6.5	4	5
	40 a 100		42	41		75				
	101 a 124		59	49.5						
	125 a 200		76	58						
	201 a 400		76	58						
32	20 a 39	25	22	36	30	50	M6 x 1	8.5	5	6
	40 a 100		36	43		80				
	101 a 124		53	51.5						
	125 a 200		70	60						
	201 a 500		70	60						
63	50 a 70	38	24	50	44	65	M8 x 1.25	10	6	7
	75 a 120		45	60.5						
	125 a 200		58	67						
	205 a 500		86	81						
	505 a 800		86	81						

# Serie LEY

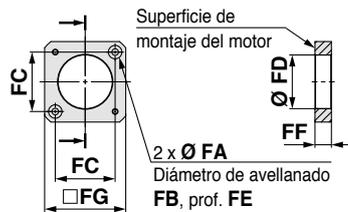
 Modelo sin motor Tamaño 25, 32, 63

Consulte "Montaje del motor" en las páginas 93 y 95 para más información sobre el montaje del motor y las piezas incluidas.

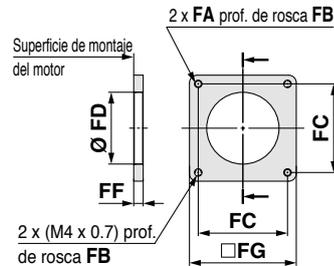
## Dimensiones: Motor superior/paralelo

### Dimensiones de la brida del motor

#### LEY25: NM1

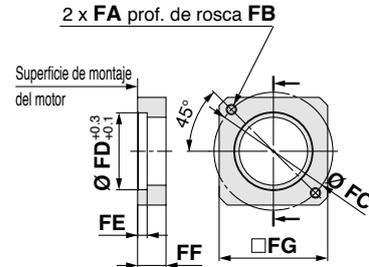


#### LEY32: NM1



#### LEY25: NZ, NY, NX

#### LEY32: NZ, NY, NW, NU, NT

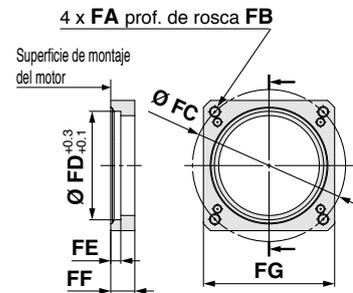
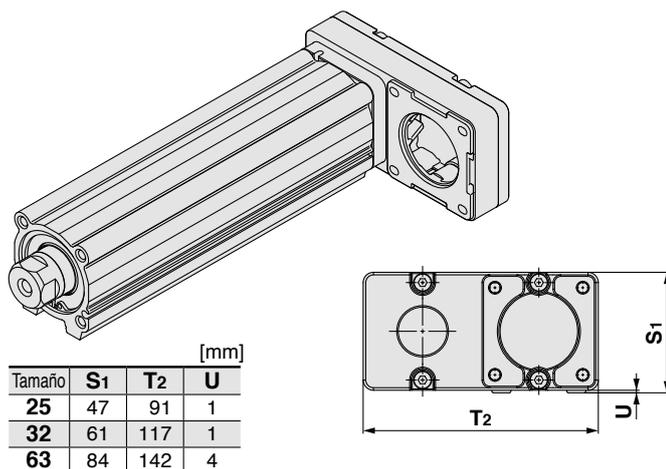
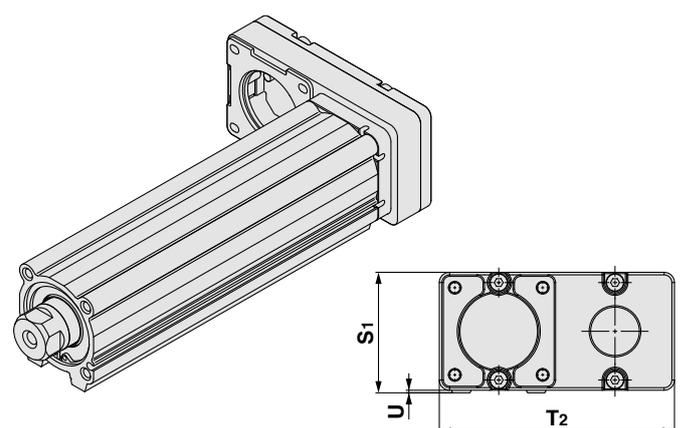


### Dimensiones

[mm]

Tamaño	Tipo de motor	FA	FB	FC	FD	FE	FF	FG
25	NZ	M4 x 0.7	7.5	46	30	3.7	11	42
	NY	M3 x 0.5	5.5	45	30	5	11	38
	NX	M4 x 0.7	7	46	30	3.7	8	42
	NM1	Ø 3.4	7	31	28	3.5	8.5	42
32	NZ, NW, NU, NT	M5 x 0.8	8.5	70	50	4.6	13	60
	NY	M4 x 0.7	7	70	50	4.6	13	60
	NM1	M4 x 0.7	(5)	47.1	38.2	—	5	56.4
63	NZ, NW, NT	M5 x 0.8	8.5	70	50	4.6	11	60
	NY	M4 x 0.7	8	70	50	4.6	11	60

#### LEY63: NZ, NY, NW, NT


 Modelo en paralelo en el lado izquierdo del motor: LEY32L  
25  
63

 Modelo en paralelo en el lado derecho del motor: LEY32R  
25  
63


Nota) Cuando el motor se monta en paralelo, en el lado izquierdo o en el derecho, la ranura que hay en el lateral del detector magnético en el que se monta el motor queda oculta.

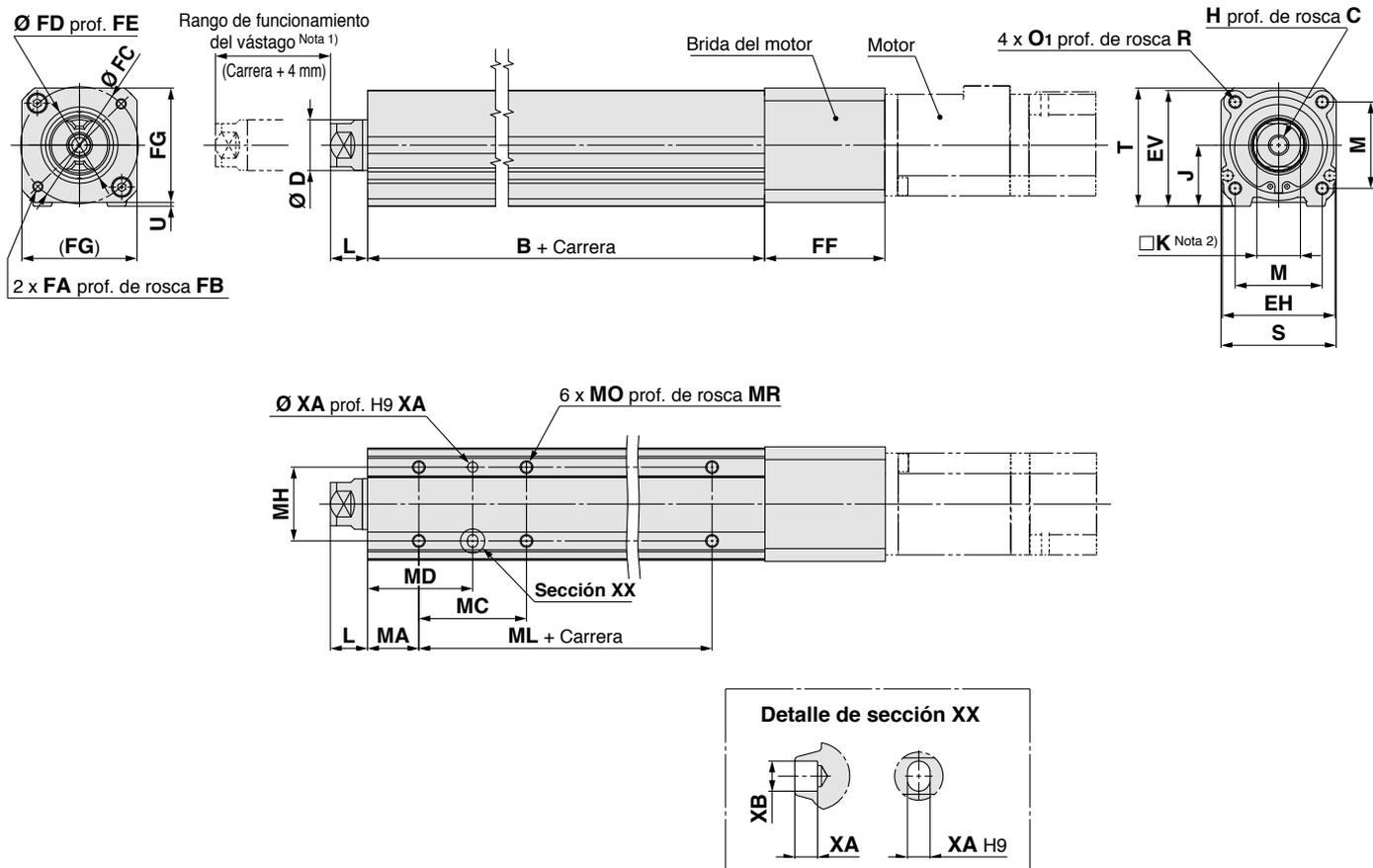
# Serie LEY Actuador eléctrico / Modelo con vástago

Modelo sin motor Tamaño 25, 32

## Dimensiones: Motor en línea

Consulte "Montaje del motor" en la página 94 para más información sobre el montaje del motor y las piezas incluidas.

### LEY25, 32



Nota 1) No permita colisiones en ninguno de los extremos del rango de funcionamiento del vástago a una velocidad que supere la "velocidad de empuje".  
Además, cuando ejecute la operación de posicionamiento, no realice el ajuste a menos de 2 mm de cada extremo.

Nota 2) La dirección de la distancia entre caras en el extremo del vástago (□K) varía dependiendo de los productos.

### Dimensiones

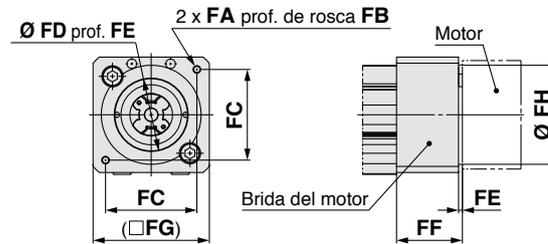
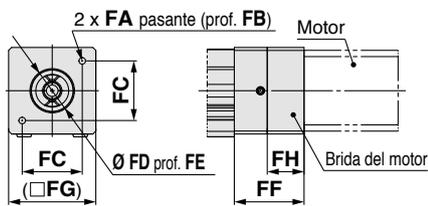
Tamaño	Rango de carrera [mm]	B	C	D	EH	EV	H	J	K	L	M	O1	R	S	T	U
25	15 a 100	89.5	13	20	44	45.5	M8 x 1.25	24	17	12.5	34	M5 x 0.8	8	45	46.5	1.5
	105 a 400	114.5														
32	20 a 100	96	13	25	51	56.5	M8 x 1.25	31	22	16.5	40	M6 x 1.0	10	60	61	1
	105 a 500	126														

\* La medida L corresponde al momento en que la unidad se encuentra en la posición de final de carrera retraída.

Tamaño	Rango de carrera [mm]	MA	MC	MD	MH	ML	MO	MR	XA	XB
25	15 a 35	20	24	32	29	50	M5 x 0.8	6.5	4	5
	40 a 100		42	41						
	105 a 120		59	49.5						
	125 a 200		76	58						
	205 a 400		76	58						
32	20 a 35	25	22	36	30	50	M6 x 1.0	8.5	5	6
	40 a 100		36	43						
	105 a 120		53	51.5						
	125 a 200		53	51.5						
	205 a 500		70	60						

**Serie LEY**Modelo sin motor **Tamaño 25, 32**

Consulte "Montaje del motor" en la página 94 para más información sobre el montaje del motor y las piezas incluidas.

**Dimensiones: Motor en línea****LEY25: NM1****LEY32: NM1****Dimensiones**

[mm]

Tamaño	Tipo de motor	FA	FB	FC	FD	FE	FF	FG	FH
25	NZ, NX	M4 x 0.7	7.5	46	30	3.7	47	45	—
	NY	M3 x 0.5	6	45	30	4.2	47	45	—
	NM1	Ø 3.4	17	31	22	2.5	36	45	19
32	NZ, NW, NU, NT	M5 x 0.8	8.5	70	50	3.3	60	60	—
	NY	M4 x 0.7	8	70	50	3.3	60	60	—
	NX	M5 x 0.8	8.5	63	40	3.5	63	60	—
	NV	M4 x 0.7	8	63	40	3.5	63	60	—
	NM1	M4 x 0.7	8	47.14	38.1	2	34	60	51.5

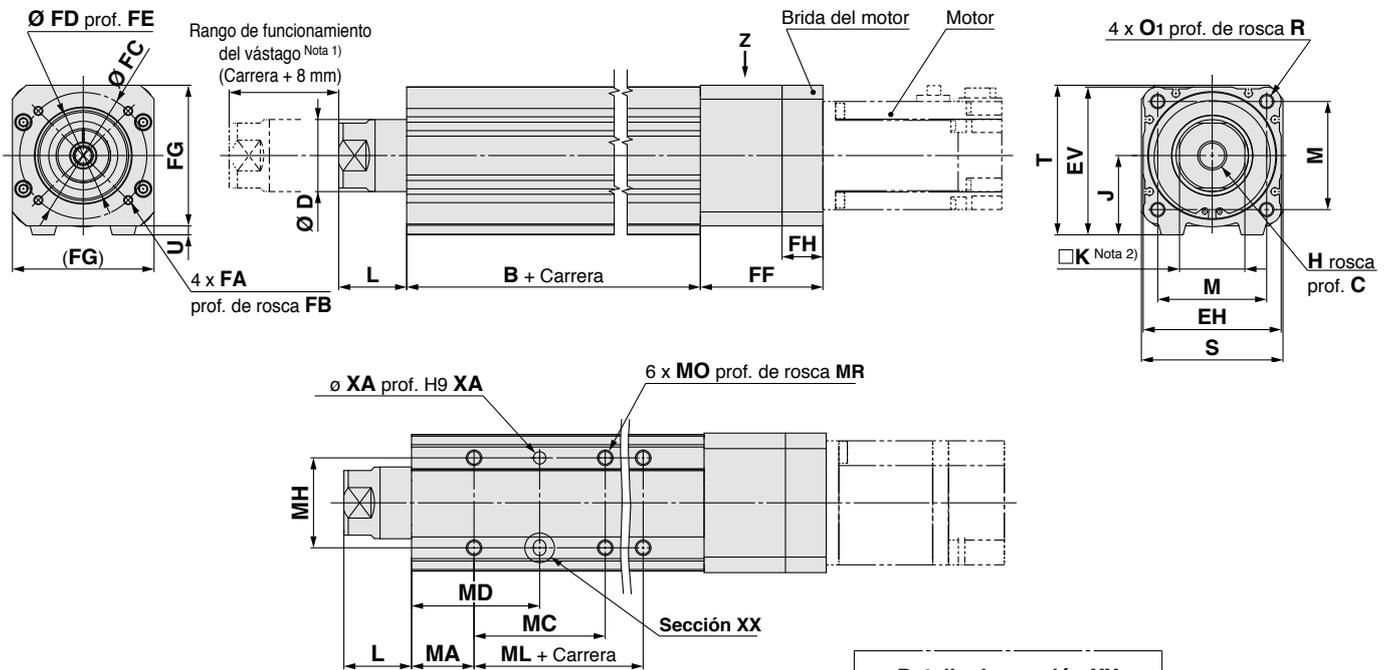
# Serie LEY Actuador eléctrico / Modelo con vástago

Modelo sin motor **Tamaño 63**

Consulte "Montaje del motor" en la página 96 para más información sobre el montaje del motor y las piezas incluidas.

## Dimensiones: Motor en línea

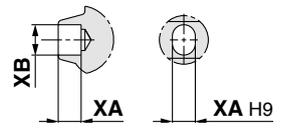
### LEY63



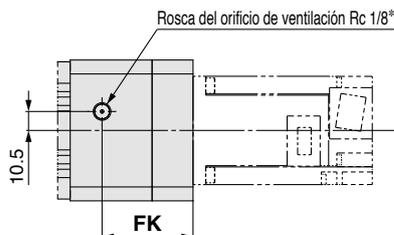
Nota 1) No permita colisiones en ninguno de los extremos del rango de funcionamiento del vástago a una velocidad que supere la "velocidad de empuje". Además, cuando ejecute la operación de posicionamiento, no realice el ajuste a menos de 4 mm de cada extremo.

Nota 2) La dirección de la distancia entre caras en el extremo del vástago (□K) varía dependiendo de los productos.

#### Detalle de sección XX



### Equivalente a IP65 (A prueba de polvo/chorros de agua): LEY63DN□□-□P (Vista Z)



\* Cuando use el modelo a prueba de polvo/agua (equivalente a IP65), monte correctamente el racor y el tubo en la rosca del orificio de ventilación y, a continuación, coloque el otro extremo del tubo en una zona no expuesta al polvo o el agua. El racor y el tubo debe suministrarlos el usuario de forma independiente.

[Diám. ext. tubo aplicable:  $\varnothing$  4 o más, Rosca de conexión: Rc 1/8].

### Dimensiones

Tamaño	Rango de carrera [mm]	B	C	D	EH	EV	H	J	K	L	M	O <sub>1</sub>	R	S	T	U
63	50 a 200	123	21	40	76	82	M16 x 2	44	36	33.4	60	M8 x 1.25	16	78	83	5
	205 a 500	158														
	505 a 800	193														

\* La medida L corresponde al momento en que la unidad se encuentra en la posición de final de carrera retraída.

Tamaño	Rango de carrera [mm]	MA	MC	MD	MH	ML	MO	MR	XA	XB	
63	50 a 70	38	24	50	44	65	M8 x 1.25	10	6	7	
	75 a 120		45	60.5							
	125 a 200		58	67							
	205 a 500		86	81							100
	505 a 800										135

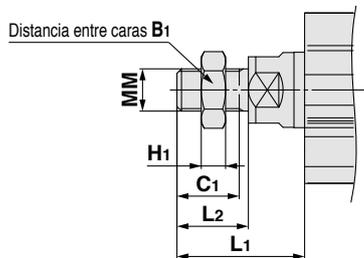
Tamaño	Tipo de motor	FA	FB	FC	FD	FE	FF	FG	FH	FK
63	NZ, NW, NU, NT	M5 x 0.8	10	70	50	3.5	67.7	78	22.5	50
	NY	M4 x 0.7	8	70	50	3.5	67.7	78	22.5	50
	NX	M5 x 0.8	10	63	40	3.5	72.7	78	27.5	55
	NV	M4 x 0.7	10	63	40	3.5	72.7	78	27.5	55

# Serie LEY

 Modelo sin motor Tamaño 25, 32, 63

## Dimensiones

Rosca macho en extremo del vástago: LEY32□□B-□□M  
 63 C



\* Consulte el [sitio web de SMC](#) o el catálogo específico para más información sobre la tuerca del extremo del vástago y la fijación de montaje.

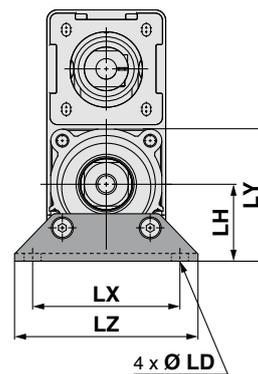
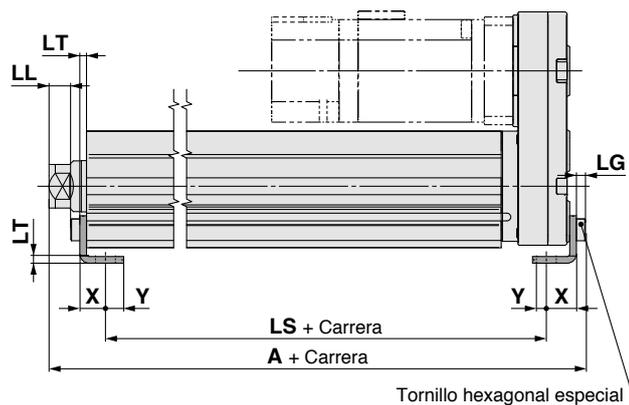
Nota) Consulte las precauciones en las págs. 105 y 106 cuando monte fijaciones terminales como horquillas o piezas.

Tamaño	B1	C1	H1	L1	L2	MM
25	22	20.5	8	36	23.5	M14 x 1.5
32	22	20.5	8	40	23.5	M14 x 1.5
63	27	26	11	72.4	39	M18 x 1.5

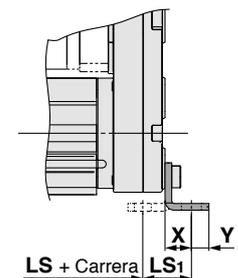
\* La medida L<sub>1</sub> corresponde al momento en que la unidad se encuentra en la posición de final de carrera retraída.

Escuadra: LEY32□□B-□□□L  
 63 C

Piezas incluidas  
 · Escuadra  
 · Tornillo de montaje del cuerpo



### Montaje hacia el exterior



### Escuadra

Tamaño	Rango de carrera [mm]	A	LS	LS <sub>1</sub>	LL	LD	LG	LH	LT	LX	LY	LZ	X	Y
25	15 a 100	134.6	98.8	19.8	6.4	6.6	3.5	30	2.6	57	51.5	71	11.2	5.8
	105 a 400	159.6	123.8											
32	20 a 100	153.7	114	19.2	9.3	6.6	4	36	3.2	76	61.5	90	11.2	7
	105 a 500	183.7	144											
63	50 a 200	196.8	133.2	25.2	25.2	9	5	50	3.2	95	88	110	14.2	8
	205 a 500	231.8	168.2											
	505 a 800	266.8	203.2											

Material: Acero al carbono (Cromado)

\* Las medidas A y LL corresponden al momento en que la unidad se encuentra en la posición de final de carrera retraída.

Nota) Cuando el motor se monta en paralelo en el lado izquierdo o en el derecho, la culata posterior debe montarse hacia el exterior.

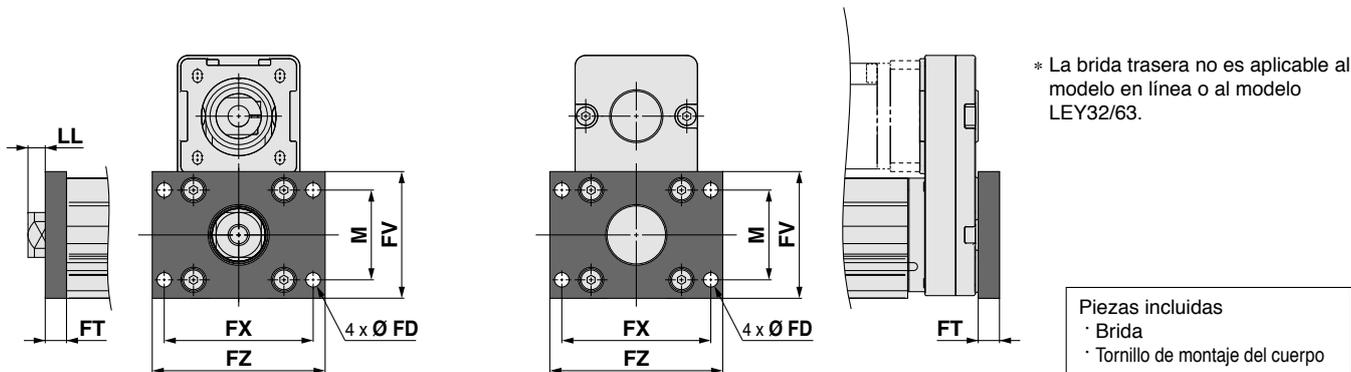
# Serie LEY Actuator eléctrico / Modelo con vástago

Modelo sin motor **Tamaño 25, 32, 63**

## Dimensiones

Brida anterior: LEY32 □ □ B- □ □ □ F  
25 A  
63 C

Brida posterior: LEY25 □ □ B- □ □ □ G  
A  
C



Piezas incluidas  
· Brida  
· Tornillo de montaje del cuerpo

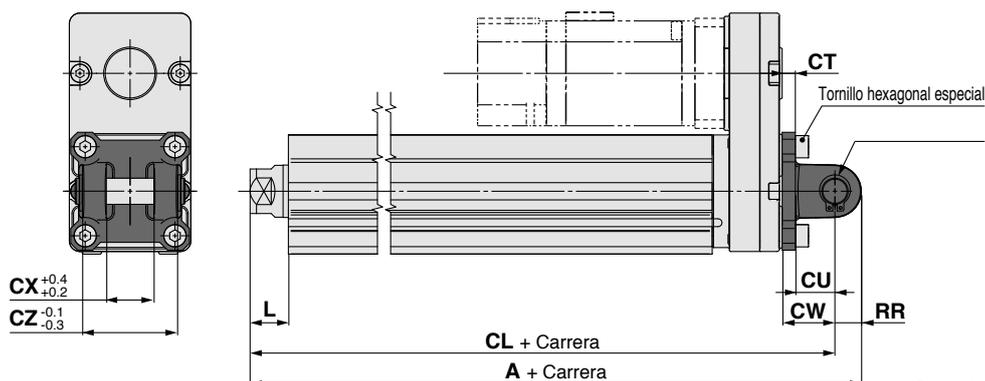
### Brida delantera/ trasera [mm]

Tamaño	FD	FT	FV	FX	FZ	LL	M
25	5.5	8	48	56	65	4.5	34
32	5.5	8	54	62	72	8.5	40
63	9	9	80	92	108	24.4	60

Material: Acero al carbono (niquelado)

\* La medida LL corresponde al momento en que la unidad se encuentra en la posición de final de carrera retraída.

Fijación oscilante hembra: LEY32 □ □ B- □ □ □ D  
25 A  
63 C



\* Consulte el [sitio web de SMC](#) o el catálogo específico para más información sobre la tuerca del extremo del vástago y la fijación de montaje.

### Fijación oscilante hembra

Tamaño	Rango de carrera [mm]	A	CL	CD	CT	CU	CW	CX	CZ	L	RR
25	15 a 100	158.5	148.5	10	5	14	20	18	36	12.5	10
	105 a 200	183.5	173.5								
32	20 a 100	178.5	168.5	10	6	14	22	18	36	16.5	10
	105 a 200	208.5	198.5								
63	50 a 200	232.6	218.6	14	8	22	30	22	44	33.4	14
	205 a 300	267.6	253.6								

Material: Hierro fundido (revestimiento)

\* Las medidas A, CL y L corresponden al momento en que la unidad se encuentra en la posición de final de carrera retraída.

Modelo sin motor

Actuador eléctrico / Modelo con vástago guía

Serie LEYG

## Selección del modelo



Serie LEYG ▶ Página 89

## Gráfica de carga de momento

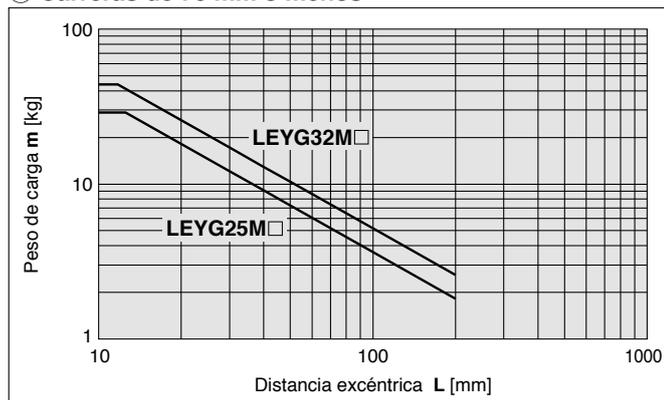
## Condiciones de selección

Posición de montaje	Vertical	Horizontal	
Velocidad máx. [mm/s]	"Gráfica de velocidad-carga de trabajo vertical"	200 o inferior	Superior a 200
Gráfica (bujes estándar)	①, ②	⑤, ⑥*	⑦, ⑧
Gráfica (modelo de buje de rodamientos)	③, ④	⑨, ⑩	⑪, ⑫

\* En el modelo de cojinete de deslizamiento, la velocidad está restringida con una carga horizontal/momento.

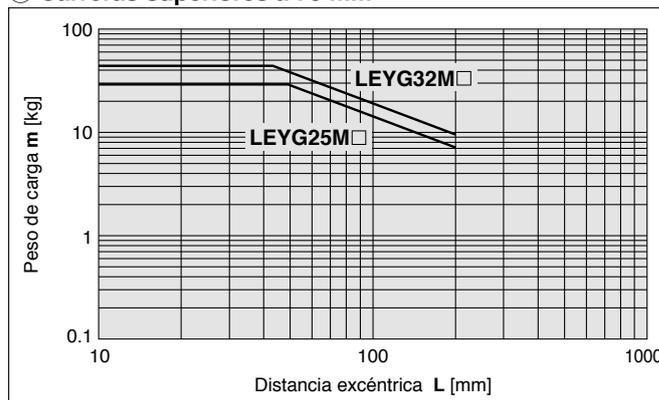
## Montaje vertical, patín deslizante

## ① Carreras de 70 mm o menos



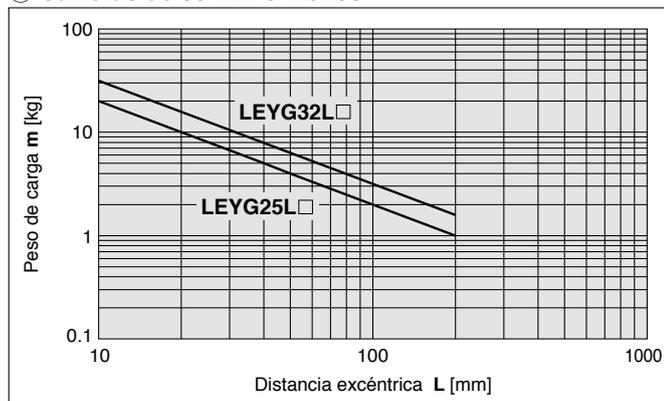
\* El límite de la masa de carga vertical varía en función del "paso" y de la velocidad". Compruebe la "Gráfica de velocidad-carga de trabajo vertical" en la página 87.

## ② Carreras superiores a 75 mm



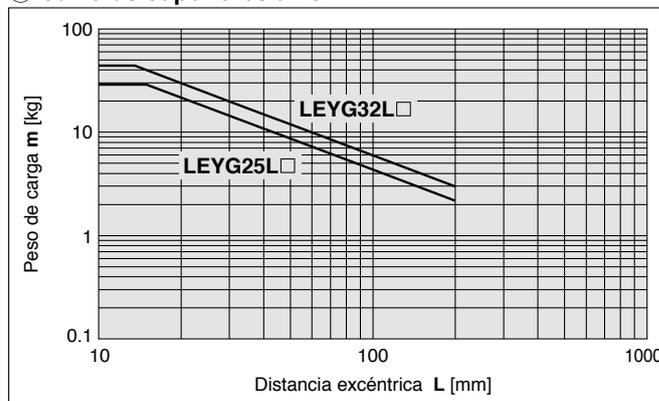
## Montaje vertical, con buje de rodamientos

## ③ Carreras de 35 mm o menos



\* El límite de la masa de carga vertical varía en función del "paso" y de la velocidad". Compruebe la "Gráfica de velocidad-carga de trabajo vertical" en la página 87.

## ④ Carreras superiores a 40 mm



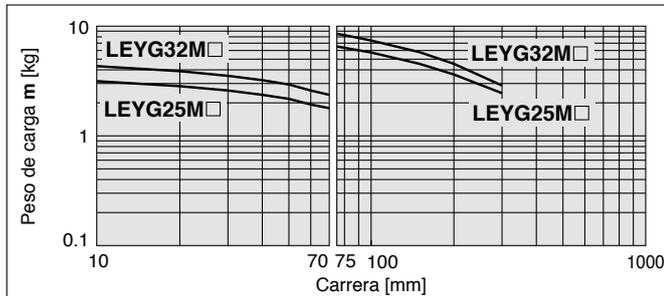
# Serie LEYG Selección del modelo

Modelo sin motor

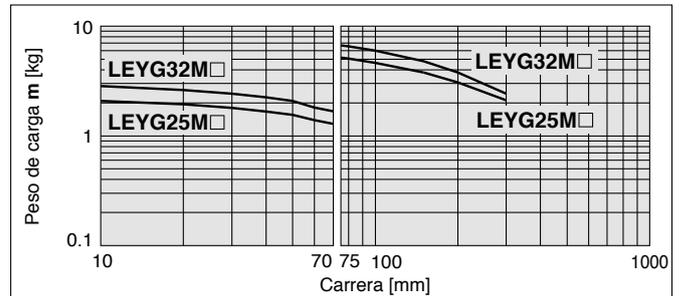
## Gráfica de carga de momento

### Montaje horizontal, patín deslizante

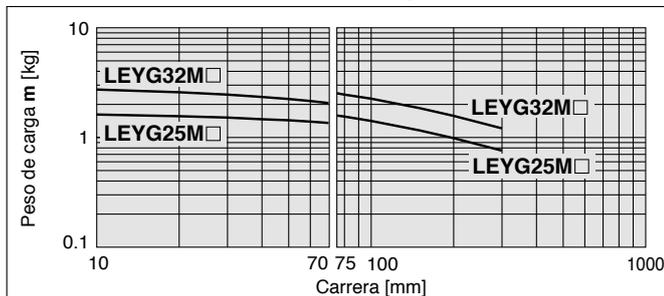
⑤ L = 50 mm Velocidad máx. = 200 mm/s o menos



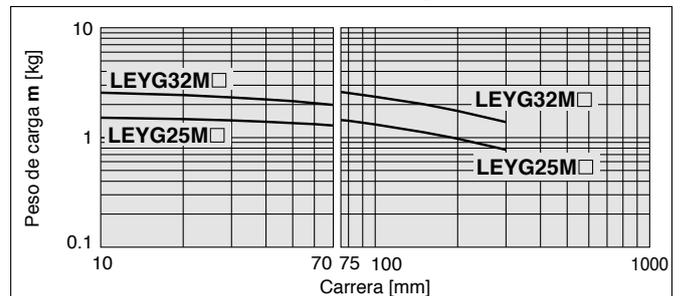
⑥ L = 100 mm Velocidad máx. = 200 mm/s o menos



⑦ L = 50 mm Velocidad máx. = Superior a 200 mm/s

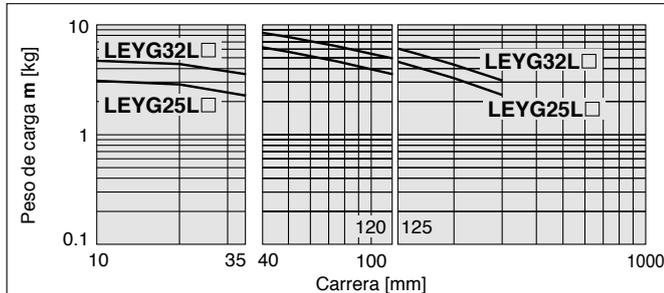


⑧ L = 100 mm Velocidad máx. = Superior a 200 mm/s

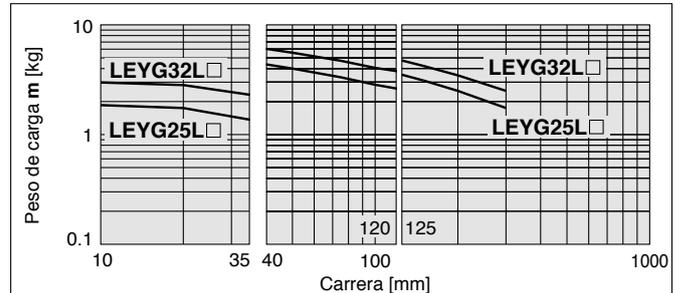


### Montaje horizontal, buje de rodamiento

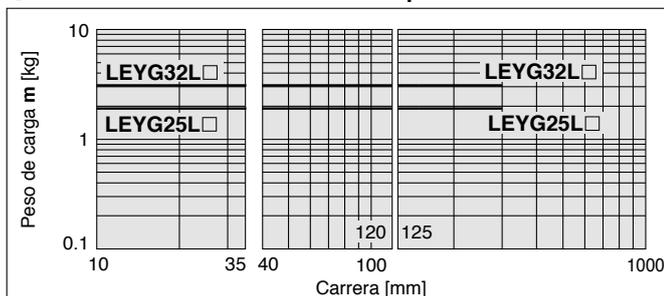
⑨ L = 50 mm Velocidad máx. = 200 mm/s o menos



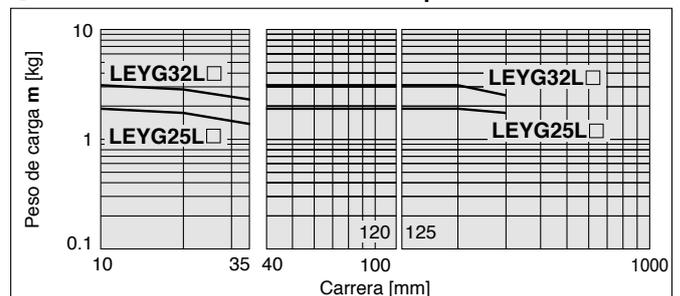
⑩ L = 100 mm Velocidad máx. = 200 mm/s o menos



⑪ L = 50 mm Velocidad máx. = Superior a 200 mm/s

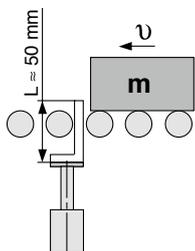


⑫ L = 100 mm Velocidad máx. = Superior a 200 mm/s



## Utilización como cilindro de tope

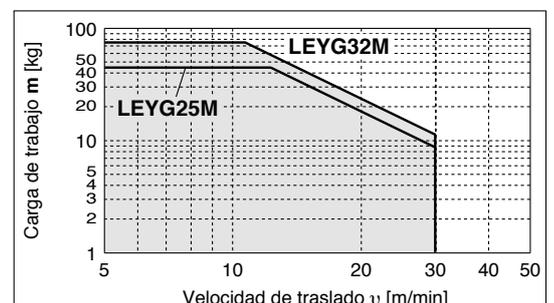
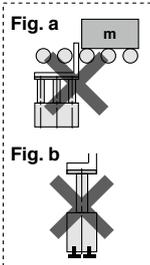
### LEYG□M (Patín deslizante)



#### ⚠ Precaución

#### Precauciones de manejo

- Nota1) Si se utiliza como cilindro de tope, se seleccione un modelo con una carrera de 30 o menos.
- Nota2) El modelo LEYG L (bujes de rodamiento) no se puede utilizar como tope.
- Nota3) El impacto en serie de la pieza con el vástago guía puede no estar permitido (Fig. a).
- Nota4) El cuerpo no debe montarse en el extremo. Debe montarse en la parte superior o inferior (Fig. b).



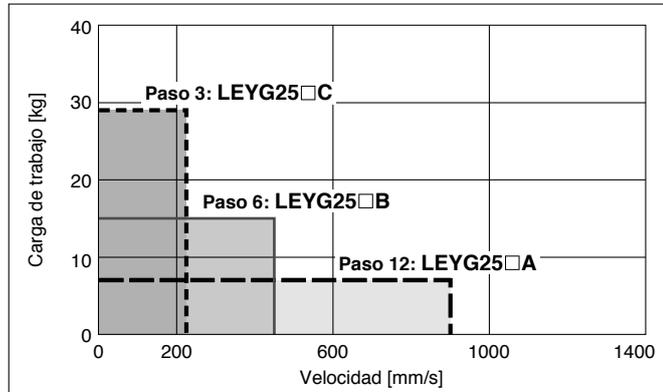
# Serie LEYG

Modelo sin motor

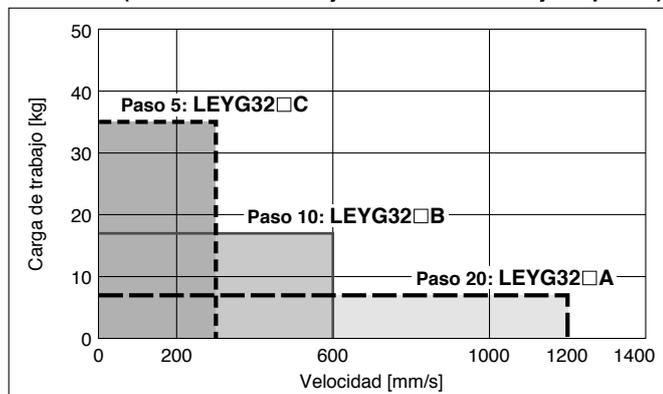
## Gráfica de velocidad-carga de trabajo vertical

\* Los valores siguientes están dentro de los rangos de especificaciones del cuerpo del actuador y no deben superarse.

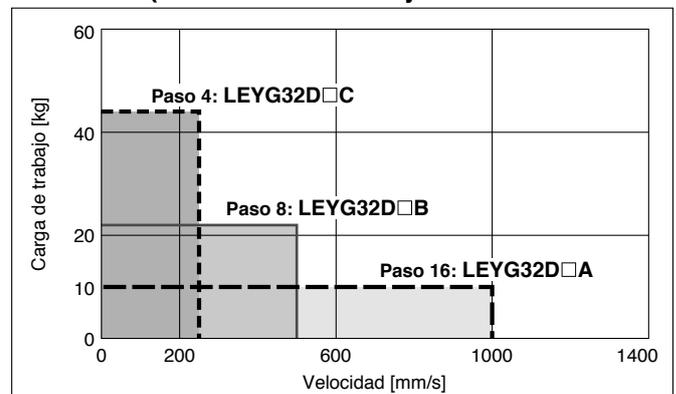
### LEYG25 □ (Posición de montaje del motor: Montaje superior/En línea)



### LEYG32 □ (Posición de montaje del motor: Montaje superior)

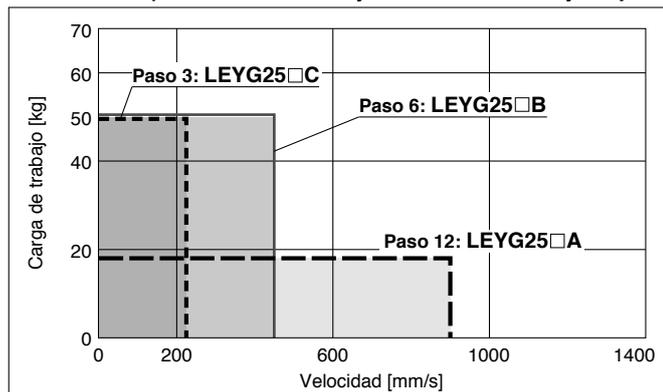


### LEYG32D (Posición de montaje del motor: En línea)

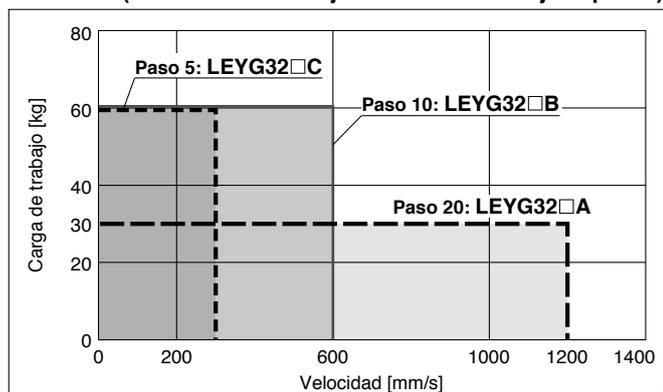


## Gráfica de velocidad-carga de trabajo horizontal

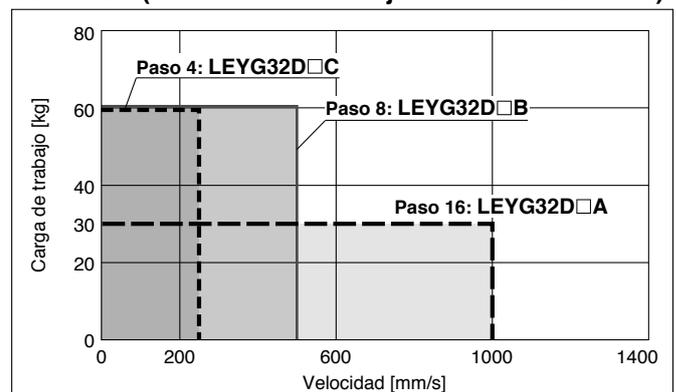
### LEYG25 □ (Posición de montaje del motor: Montaje superior/En línea)



### LEYG32 □ (Posición de montaje del motor: Montaje superior)



### LEYG32D (Posición de montaje del motor: En línea)

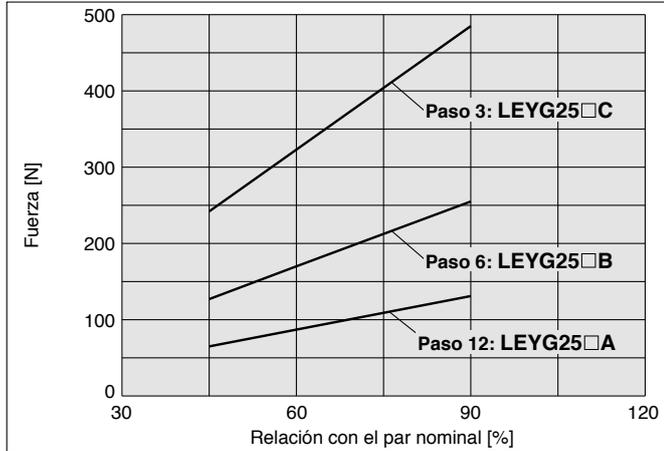


# Serie LEYG Selección del modelo

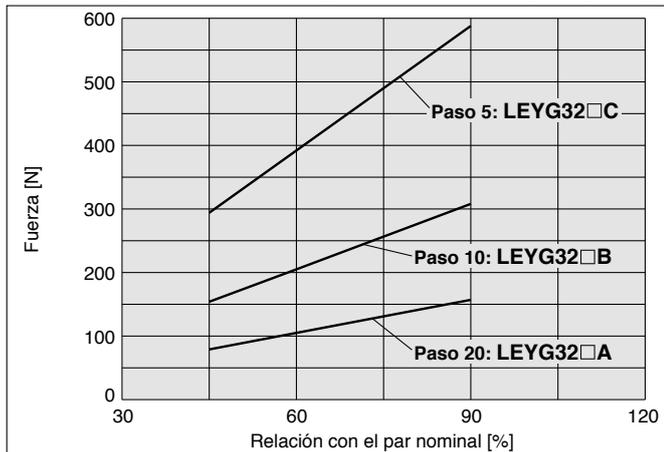
Modelo sin motor

**Gráfica de conversión de fuerza** \* Estas gráficas muestran un ejemplo de modelos con el motor estándar montado. Calcule la fuerza en base al controlador y motor utilizados.

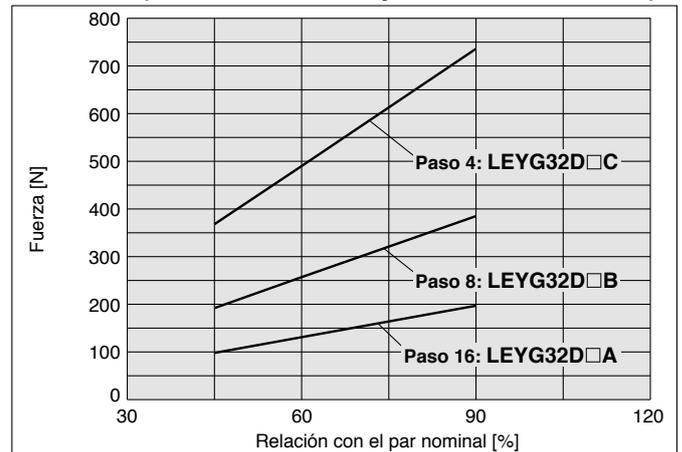
**LEYG25 □ (Posición de montaje del motor: Montaje superior/En línea)**



**LEYG32 □ (Posición de montaje del motor: Montaje superior)**



**LEYG32D (Posición de montaje del motor: En línea)**



\* Cuando use el control de fuerza o el control de velocidad, ajuste el valor máximo para que sea inferior al 90 % del par nominal.

Modelo sin motor

# Actuador eléctrico / Modelo con vástago guía

## Serie LEYG LEYG25, 32



RoHS

### Forma de pedido

LEY **H** **G** **25** **M** **□** **NZ** **B** - **200** **□**

1 2 3 4 5 6 7 8

#### 1 Precisión

—	Modelo básico
<b>H</b>	Modelo de gran precisión

#### 2 Tamaño

<b>25</b>
<b>32</b>

#### 3 Tipo de rodamiento

<b>M</b>	Cojinete de deslizamiento
<b>L</b>	Buje de rodamiento

#### 4 Posición de montaje del motor

—	Montaje superior
<b>D</b>	En línea

#### 5 Tipo de motor

Símbolo	Tipo
<b>NZ</b>	Tipo de montaje Z
<b>NY</b>	Tipo de montaje Y
<b>NX</b>	Tipo de montaje X
<b>NW</b>	Tipo de montaje W
<b>NV</b>	Tipo de montaje V
<b>NU</b>	Tipo de montaje U
<b>NT</b>	Tipo de montaje T
<b>NM1</b>	Tipo de montaje M1

#### 6 Paso [mm]

Símbolo	LEYG25	LEYG32*
<b>A</b>	12	16 (20)
<b>B</b>	6	8 (10)
<b>C</b>	3	4 (5)

\* Los valores mostrados entre ( ) corresponden al paso para el modelo de tamaño 32 con montaje superior. (Paso equivalente incluyendo una relación de poleas [1.25:1])

#### 7 Carrera [mm]

<b>30</b>	30
<b>a</b>	a
<b>300</b>	300

\* Véase la tabla de carreras aplicables.

#### 8 Opción de guía

—	Sin opciones
<b>F</b>	Con función de conservación de grasa

\* Sólo disponible para el patín deslizante.

#### Tabla de carreras aplicables

●: Estándar

Modelo	Carrera [mm]						
	30	50	100	150	200	250	300
<b>LEYG25</b>	●	●	●	●	●	●	●
<b>LEYG32</b>	●	●	●	●	●	●	●

\* Consulte con SMC para carreras no estándares, ya que son ejecuciones especiales que se fabrican sobre pedido.

#### Cuando use un detector magnético para la serie LEYG de modelo vástago guía.

- Inserte el detector magnético desde la parte delantera con el vástago (placa) extendido.
- Para las piezas ocultas detrás de la fijación de la guía (extremo del vástago), el detector no se puede fijar.
- Consulte con SMC cuando use un detector magnético en el extremo del vástago, ya que se fabrican como ejecución especial.

Para los detectores magnéticos, consulte las páginas 101 a 103.

#### Motores compatibles

Modelo de motor aplicable			Tamaño / Tipo de motor												
Fabricante	Serie	Modelo	25				32								
			NZ Tipo de montaje Z	NY Tipo de montaje Y	NX Tipo de montaje X	NM1 Tipo de montaje M1	NZ Tipo de montaje Z	NY Tipo de montaje Y	NX Tipo de montaje X	NW Tipo de montaje W	NV Tipo de montaje V	NU Tipo de montaje U	NT Tipo de montaje T	NM1 Tipo de montaje M1	
Mitsubishi Electric Corporation	MELSERVO-JN	HF-KN	●	—	—	—	●	—	—	—	—	—	—	—	—
	MELSERVO-J3	KF-KP	●	—	—	—	●	—	—	—	—	—	—	—	—
	MELSERVO-J4	HG-KR	●	—	—	—	●	—	—	—	—	—	—	—	—
YASKAWA Electric Corporation	Σ-V	SGMJV	●	—	—	—	●	—	—	—	—	—	—	—	—
SANYO DENKI CO., LTD.	SANMOTION R	R2	●	—	—	—	●	—	—	—	—	—	—	—	—
OMRON Corporation	Sysmac G5	R88M-K	●	—	—	—	—	●	—	—	—	—	—	—	—
Panasonic Corporation	MINAS-A4	MSMD	—	●	—	—	—	●	—	—	—	—	—	—	—
	MINAS-A5	MSMD/MHMD	—	●	—	—	—	●	—	—	—	—	—	—	—
FANUC CORPORATION	βis	β	●	—	—	—	●	—	—	●	—	—	—	—	—
NIDEC SANKYO CORPORATION	S-FLAG	MA/MH/MM	●	—	—	—	●	—	—	—	—	—	—	—	—
KEYENCE CORPORATION	SV	SV-M/SV-B	●	—	—	—	●	—	—	—	—	—	—	—	—
FUJI ELECTRIC CO., LTD.	ALPHA5	GYS/GYB	●	—	—	—	●	—	—	—	—	—	—	—	—
	FALDIC-α	GYS	●	—	—	—	●	—	—	—	—	—	—	—	—
FASTECH Co., Ltd.	Ezi-SERVO	EzM	—	—	—	●	—	—	—	—	—	—	—	—	●
Rockwell Automation, Inc. (Allen-Bradley)	MP-/VP-	MP/VP	—	—	—	—	—	—	—	●*	—	—	—	—	—
	TL	TLY-A	●	—	—	—	—	—	—	—	—	—	—	●	—
Beckhoff Automation GmbH	AM	AM30	●	—	—	—	—	—	—	—	—	●*	—	—	—
	AM	AM31	●	—	—	—	—	—	—	—	—	—	●	—	—
	AM	AM80/AM81	●	—	—	—	—	—	—	●*	—	—	—	—	—
Siemens AG	1FK7	1FK7	—	—	●	—	—	—	—	—	—	—	—	—	—
Delta Electronics, Inc.	ASDA-A2	ECMA	●	—	—	—	—	—	—	—	—	—	—	—	—

\* Posición de montaje del motor: En línea únicamente

# Serie LEYG Actuador eléctrico / Modelo con vástago guía

Modelo sin motor

## Características

• Los valores siguientes están dentro del rango de características del cuerpo del actuador con un motor estándar montado y no deben superarse.

Modelo		LEYG25 <sup>M</sup> (Montaje superior) LEYG25 <sup>M</sup> D (En línea)			LEYG32 <sup>M</sup> (Montaje superior)			LEYG32 <sup>M</sup> D (En línea)						
Especificaciones del actuador	Carrera [mm] <sup>Nota 1)</sup>	30, 50, 100, 150, 200, 250, 300						30, 50, 100, 150, 200, 250, 300			30, 50, 100, 150, 200, 250, 300			
	Carga de trabajo [kg]	<sup>Nota 2)</sup> Horizontal		18	50	50	30	60	60	30	60	60		
		Vertical		7	15	29	7	17	35	10	22	44		
	Fuerza de empuje [N] <sup>Nota 3)</sup> (Valor de ajuste: Par nominal de 30 al 90 %)		65 a 131	127 a 255	242 a 485	79 a 157	154 a 308	294 a 588	98 a 197	192 a 385	368 a 736			
	Velocidad máx. [mm/s]		900	450	225	1200	600	300	1000	500	250			
	Velocidad de empuje [mm/s] <sup>Nota 4)</sup>		35 o inferior			30 o inferior								
	Aceleración/desaceleración máx. [mm/s <sup>2</sup> ]		5000											
	Repetitividad de posicionamiento [mm]	Modelo básico		±0.02										
		Modelo de gran precisión		±0.01										
	Movimiento perdido <sup>Nota 5)</sup> [mm]	Modelo básico		0.1 o inferior										
		Modelo de gran precisión		0.05 o inferior										
	Especificaciones del modelo con husillo de bolas	Tamaño de rosca [mm]		Ø 10			Ø 12							
		Paso [mm] (incluyendo una relación de poleas)		12	6	3	16 (20)	8 (10)	4 (5)	16	8	4		
		Longitud del eje [mm]		Carrera + 93.5			Carrera + 104.5							
Resistencia a impactos/vibraciones [m/s <sup>2</sup> ] <sup>Nota 6)</sup>		50/20												
Tipo de actuación		Husillo de bolas + banda (LEY□) Husillo de bolas (LEY□D)			Husillo de bolas + banda [Relación de poleas 1.25:1]			Husillo de bolas						
Tipo de guía		Patín deslizante (LEYG□M), Rodamiento lineal a bolas (LEYG□L)												
Rango de temperatura de trabajo [°C]		5 a 40												
Rango de humedad de trabajo [% HR]		90 o inferior (sin condensación)												
Peso de la unidad de actuación [kg] (*[ST]: Carrera)	Cojinete de deslizamiento LEYG□M		0.29 + (2.20 x 10 <sup>-3</sup> ) x [ST]: 185 mm o menos 0.34 + (1.92 x 10 <sup>-3</sup> ) x [ST]: Más de 185 mm			0.48 + (2.91 x 10 <sup>-3</sup> ) x [ST]: 185 mm o menos 0.55 + (2.62 x 10 <sup>-3</sup> ) x [ST]: Más de 180 mm								
	Buje de rodamiento LEYG□L		0.33 + (1.69 x 10 <sup>-3</sup> ) x [ST]: 110 mm o menos 0.36 + (1.80 x 10 <sup>-3</sup> ) x [ST]: Más de 110 mm			0.50 + (2.40 x 10 <sup>-3</sup> ) x [ST]: 110 mm o menos 0.55 + (2.51 x 10 <sup>-3</sup> ) x [ST]: Más de 110 mm								
Otra inercia [kg·cm <sup>2</sup> ]		0.012 (LEYG25) 0.015 (LEYG25D)			0.035 (LEYG32)			0.061 (LEYG32D)						
Coeficiente de fricción		0.05												
Eficiencia mecánica		0.8												
Especificaciones del motor de referencia	Forma del motor		□40						□60					
	Tipo de motor		Servomotor AC											
	Capacidad nominal de salida [W]		100						200					
	Par nominal [N·m]		0.32						0.64					
	Rotación nominal [rpm]		3000											

Nota 1) Consulte con SMC para carreras no estándares, ya que son ejecuciones especiales que se fabrican sobre pedido.

Nota 2) El valor máximo de la carga de trabajo horizontal. Se requiere una guía externa para soportar la carga. La carga de trabajo real variará en función del estado de la guía externa. Confírmelo con el dispositivo real.

Nota 3) Es el rango de ajuste de la fuerza para la operación de empuje (modo de control de velocidad, modo de control de par). La fuerza de empuje variará en función del valor de ajuste. Fíjelo tras consultar la "Gráfica de conversión de fuerza" de la página 88.

Nota 4) Es la velocidad de colisión admisible para la operación de empuje.

Nota 5) Un valor de referencia para corregir un error en funcionamiento recíproco.

Nota 6) Resistencia a impactos: Supera la prueba de impacto tanto en dirección paralela como perpendicular al tornillo guía. (La prueba se llevó a cabo con el actuador en el estado inicial).

Resistencia a vibraciones: Supera la prueba en un rango de frecuencias entre 45 y 2000 Hz. La prueba se realizó tanto en dirección paralela como perpendicular al husillo. (La prueba se llevó a cabo con el actuador en el estado inicial).

Nota 7) Los valores se suministran únicamente como información y deben usarse para seleccionar una capacidad de motor.

## Peso

### Peso del producto

[kg]

Modelo	LEYG25 <sup>M</sup> (Posición de montaje del motor: Montaje superior)							LEYG32 <sup>M</sup> (Posición de montaje del motor: Montaje superior)						
Carrera [mm]	30	50	100	150	200	250	300	30	50	100	150	200	250	300
Cojinete de deslizamiento LEYG□M	1.3	1.5	1.8	2.2	2.6	2.9	3.2	2.2	2.5	3.1	3.8	4.4	4.8	5.3
Buje a rodamiento LEYG□L	1.3	1.5	1.8	2.2	2.5	2.8	3.0	2.2	2.5	2.9	3.6	4.1	4.6	5.0
Modelo	LEYG25 <sup>M</sup> D (Posición de montaje del motor: En línea)							LEYG32 <sup>M</sup> D (Posición de montaje del motor: En línea)						
Carrera [mm]	30	50	100	150	200	250	300	30	50	100	150	200	250	300
Cojinete de deslizamiento LEYG□M	1.3	1.5	1.8	2.3	2.6	2.9	3.2	2.3	2.5	3.1	3.8	4.4	4.9	5.3
Buje a rodamiento LEYG□L	1.3	1.6	1.8	2.2	2.5	2.8	3.0	2.3	2.5	2.9	3.7	4.1	4.6	5.0

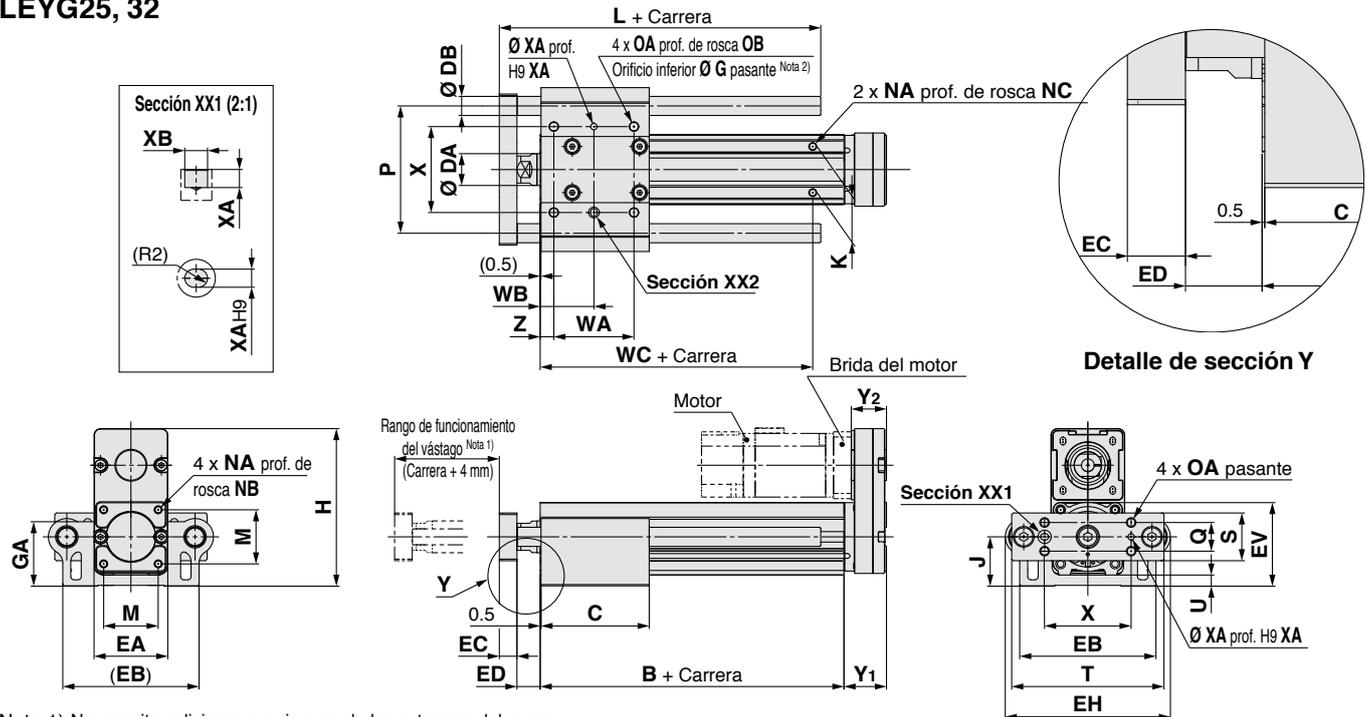
# Serie LEYG

Modelo sin motor

Consulte "Montaje del motor" en la página 93 para más información sobre el montaje del motor y las piezas incluidas.

## Dimensiones: Montaje superior del motor

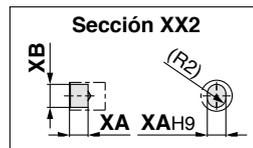
### LEYG25, 32



Nota 1) No permita colisiones en ninguno de los extremos del rango de funcionamiento del vástago a una velocidad que supere la "velocidad de empuje".

Además, cuando ejecute la operación de posicionamiento, no realice el ajuste a menos de 2 mm de cada extremo.

Nota 2) En el tamaño 32 no se pueden usar los orificios pasantes cuando están bloqueados por la longitud total del motor montado. Use orificios roscados para el montaje.



#### LEYG□L (Buje a rodamiento) [mm]

Tamaño	Rango de carrera [mm]	L	DB
25	Hasta 110	91	10
	115 a 190	115	
	195 a 300	133	
32	Hasta 110	97.5	13
	115 a 190	116.5	
	195 a 300	134	

#### LEYG□M (Patín deslizante) [mm]

Tamaño	Rango de carrera [mm]	L	DB
25	Hasta 55	67.5	12
	60 a 185	100.5	
	190 a 300	138	
32	Hasta 55	74	16
	60 a 185	107	
	190 a 300	144	

\* Véase la pág. 93 para las dimensiones de la brida del motor.

#### LEYG□M, LEYG□L Común [mm]

Tamaño	Rango de carrera [mm]	B	C	DA	EA	EB	EH	EV	EC	ED	G	GA	H	J	K	M	NA	NB
25	Hasta 35	89.5	50	20	46	85	103	52.3	11	12.5	5.4	40.3	98.8	30.8	29	34	M5 x 0.8	8
	40 a 100		67.5															
	105 a 120		84.5															
	125 a 200		102															
	205 a 300		114.5															
32	Hasta 35	96	55	25	60	101	123	63.8	12	16.5	5.4	50.3	125.3	38.3	30	40	M6 x 1.0	10
	40 a 100		68															
	105 a 120		85															
	125 a 200		102															
	205 a 300		126															
Tamaño	Rango de carrera [mm]	NC	OA	OB	P	Q	S	T	U	WA	WB	WC	X	XA	XB	Y1	Y2	Z
25	Hasta 35	6.5	M6 x 1.0	12	80	18	30	95	6.8	35	26	70	54	4	5	26.5	22	8.5
	40 a 100									50	33.5							
	105 a 120									70	43.5							
	125 a 200									85	51							
	205 a 300									40	28.5							
32	Hasta 35	8.5	M6 x 1.0	12	95	28	40	117	7.3	40	28.5	75	64	5	6	34	27	8.5
	40 a 100									50	33.5							
	105 a 120									70	43.5							
	125 a 200									85	51							
	205 a 300									40	28.5							

\* La medida ED corresponde al momento en que la unidad se encuentra en la posición de final de carrera retraída.

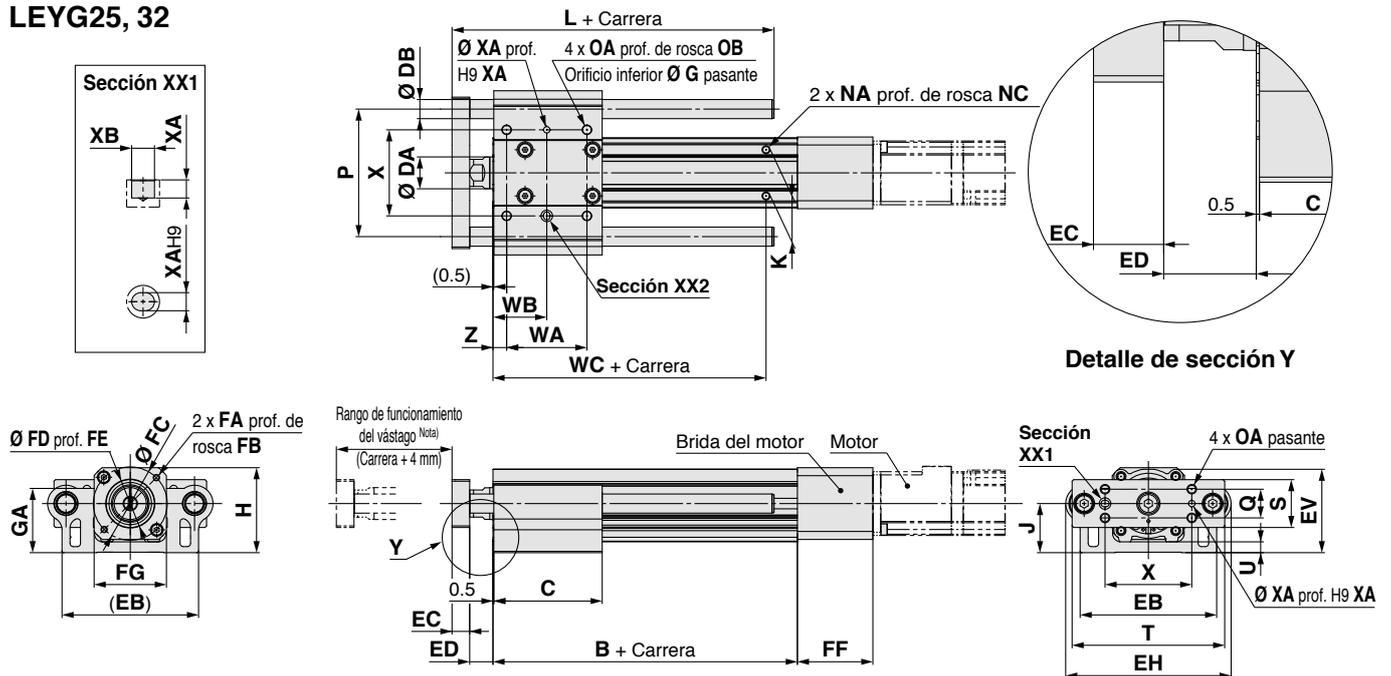
# Serie LEYG Actuador eléctrico / Modelo con vástago guía

Modelo sin motor

Consulte "Montaje del motor" en la página 94 para más información sobre el montaje del motor y las piezas incluidas.

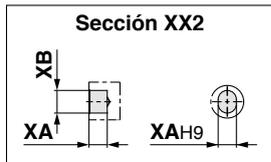
## Dimensiones: Motor en línea

### LEYG25, 32



**LEYG □ L (Buje a rodamiento)** [mm]

Tamaño	Rango de carrera [mm]	L	DB
25	Hasta 114	91	10
	115 a 190	115	
	191 a 300	133	
32	Hasta 114	97.5	13
	115 a 190	116.5	
	191 a 300	134	



\* Véase la pág. 93 para las dimensiones de la brida del motor NM1.

Nota) No permita colisiones en ninguno de los extremos del rango de funcionamiento del vástago a una velocidad que supere la "velocidad de empuje". Además, cuando ejecute la operación de posicionamiento, no realice el ajuste a menos de 2 mm de cada extremo.

**LEYG □ M (Patin deslizante)** [mm]

Tamaño	Rango de carrera [mm]	L	DB
25	Hasta 55	67.5	12
	60 a 185	100.5	
	190 a 300	138	
32	Hasta 55	74	16
	60 a 185	107	
	190 a 300	144	

**Dimensiones** [mm]

Tamaño	Tipo de motor	FA	FB	FC	FD	FE	FF	FG	FH
25	NZ, NX	M4 x 0.7	7.5	46	30	3.7	47	45	—
	NY	M3 x 0.5	6	45	30	4.2	47	45	—
	NM1	Ø 3.4	17	31	22	2.5	36	45	19
32	NZ, NW, NU, NT	M5 x 0.8	8.5	70	50	3.3	60	60	—
	NY	M4 x 0.7	8	70	50	3.3	60	60	—
	NX	M5 x 0.8	8.5	63	40	3.5	63	60	—
	NV	M4 x 0.7	8	63	40	3.5	63	60	—
	NM1	M4 x 0.7	8	47.14	38.1	2	34	60	51.5

**LEYG □ M, LEYG □ L Común** [mm]

Tamaño	Rango de carrera [mm]	B	C	DA	EB	EH	EV	EC	ED	G	GA	H	J	K	NA	
25	Hasta 35	89.5	50	20	85	103	52.3	11	12.5	5.4	40.3	53.3	30.8	29	M5 x 0.8	
	40 a 100		67.5													
	105 a 120		84.5													
	125 a 200		114.5													
	205 a 300		102													
32	Hasta 35	96	55	25	101	123	63.8	12	16.5	5.4	50.3	68.3	38.3	30	M6 x 1.0	
	40 a 100		68													
	105 a 120		85													
	125 a 200		126													
	205 a 300		102													
Tamaño	Rango de carrera [mm]	NC	OA	OB	P	Q	S	T	U	WA	WB	WC	X	XA	XB	Z
25	Hasta 35	6.5	M6 x 1.0	12	80	18	30	95	6.8	35	26	70	54	4	5	8.5
	40 a 100									50	33.5	95				
	105 a 120									70	43.5	95				
	125 a 200									85	51	95				
	205 a 300									85	51	95				
32	Hasta 35	8.5	M6 x 1.0	12	95	28	40	117	7.3	40	28.5	75	64	5	6	8.5
	40 a 100									50	33.5	105				
	105 a 120									70	43.5	105				
	125 a 200									85	51	105				
	205 a 300									85	51	105				

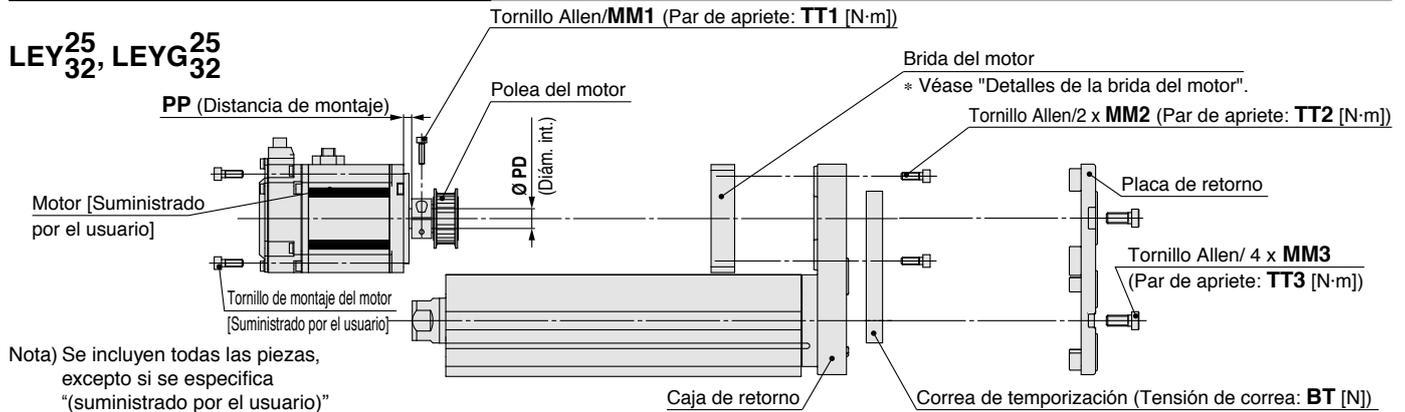
\* La medida ED corresponde al momento en que la unidad se encuentra en la posición de final de carrera retraída.

Serie **LEY/LEYG**

Modelo sin motor

- El motor y los tornillos de montaje del motor debe suministrarlos el usuario.
- La forma del eje de accionamiento del motor debe ser de tipo redondo plano, sin chaveta; excepto para la opción de motor NM1, que requiere un eje de tipo plano (corte en D).
- Cuando monte una polea, retire el contenido de aceite, polvo o suciedad del diámetro interior de la polea y del eje.
- Tome medidas para prevenir que los tornillos de montaje del motor y los tornillos Allen se aflojen.

## Montaje del motor: Superior/Paralelo

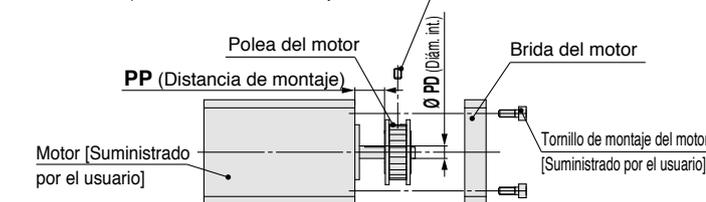
LEY<sup>25</sup><sub>32</sub>, LEYG<sup>25</sup><sub>32</sub>

Nota) Se incluyen todas las piezas, excepto si se especifica "(suministrado por el usuario)"

## LEY25, LEYG25: NM1

Tornillo Allen /MM1 (Par de apriete: TT1(N·m))

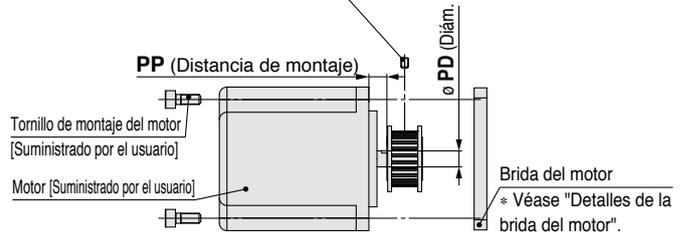
\* Montar en la superficie con corte en D del eje del motor.



## LEY32, LEYG32: NM1

Tornillo Allen /MM1 (Par de apriete: TT1 (N·m))

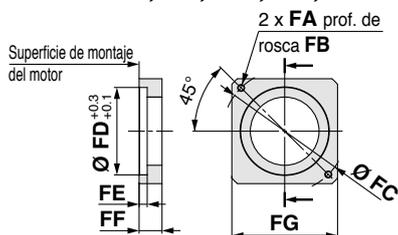
\* Montar en la superficie con corte en D del eje del motor.



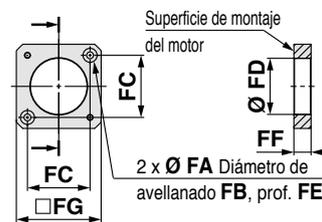
## Detalles de la brida del motor

## LEY25: NZ, NY, NX

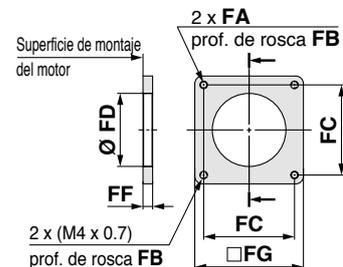
## LEY32: NZ, NY, NW, NU, NT



## LEY25: NM1



## LEY32: NM1



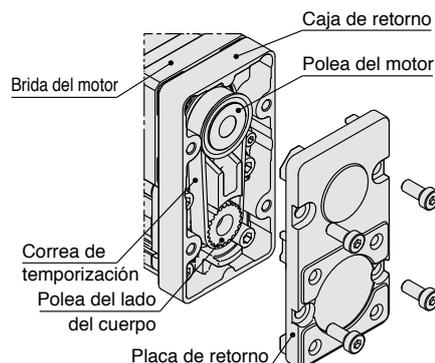
## Dimensiones

Tamaño	Tipo de motor	MM1	TT1	MM2	TT2	MM3	TT3	PD	PP	BT	FA	FB	FC	FD	FE	FF	FG
25	NZ	M2.5 x 10	1.0	M3 x 8	0.63	M4 x 10	1.5	8	7.5	19	M4 x 0.7	7.5	46	30	3.7	11	42
	NY	M2.5 x 10	1.0	M3 x 8	0.63	M4 x 10	1.5	8	7.5	19	M3 x 0.5	5.5	45	30	5	11	38
	NX	M2.5 x 10	1.0	M3 x 8	0.63	M4 x 10	1.5	8	4.5	19	M4 x 0.7	7.5	46	30	3.7	11	42
32	NM1	M3 x 5	0.63	M3 x 8	0.63	M4 x 10	1.5	5	11.8	19	Ø 3.4	7.0	31	28	3.5	8.5	42
	NZ	M3 x 12	1.5	M4 x 12	1.5	M6 x 14	5.2	14	4.5	30	M5 x 0.8	8.5	70	50	4.6	13	60
	NY	M3 x 12	1.5	M4 x 12	1.5	M6 x 14	5.2	11	4.5	30	M4 x 0.7	7	70	50	4.6	13	60
	NW	M4 x 12	2.5	M4 x 12	1.5	M6 x 14	5.2	9	4.5	30	M5 x 0.8	8.5	70	50	4.6	13	60
	NU	M3 x 12	1.5	M4 x 12	1.5	M6 x 14	5.2	11	4.5	4.5	M5 x 0.8	8.5	70	50	4.6	13	60
	NT	M3 x 12	1.5	M4 x 12	1.5	M6 x 14	5.2	12	4.5	30	M5 x 0.8	8.5	70	50	4.6	13	60
	NM1	M3 x 5	0.63	M4 x 12	1.5	M6 x 14	5.2	6.35	7.1	30	M4 x 0.7	(5)	47.1	38.2	—	5	56.4

## Diagrama de montaje del motor

## Procedimiento de montaje

- 1) Fije el motor (suministrado por el usuario) y la "polea del motor" con el "tornillo Allen MM1".
- 2) Fije el motor y la "brida del motor" con los tornillos de montaje del motor (suministrados por el usuario).
- 3) Coloque la "correa de temporización" en la "polea del lado del motor" y la "polea del lado del cuerpo" y, a continuación, fjela provisionalmente con los "tornillos Allen MM2".
- 4) Aplique la tensión de correa y apriete la correa de temporización con los "tornillos Allen MM2". (El nivel de referencia es la eliminación de la deflexión de la correa)
- 5) Fije la "placa de retorno" con los "tornillos Allen MM3".



## Lista de componentes

## Tamaño: 25, 32

Descripción	Cantidad	
	Tipo de motor	
	NZ, NY, NW, NT	NM1
Brida del motor	1	1
Polea del motor	1	1
Placa de retorno	1	1
Correa de temporización	1	1
Tornillo Allen (para montar la placa de retorno)	4	4
Tornillo Allen (para montar la brida del motor)	2	2
Tornillo Allen (para fijar la polea)	1	—
Tornillo Allen (para fijar la polea)	—	1

# Serie LEY/LEYG Actuadores eléctricos

## Modelo de vástago / Modelo de vástago guía

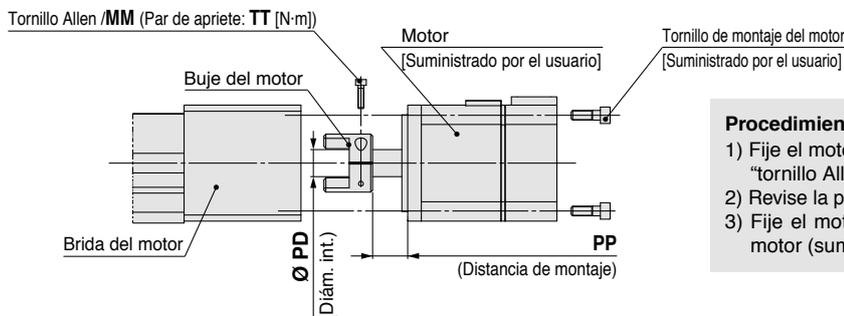
Modelo sin motor

- El motor y los tornillos de montaje del motor debe suministrarlos el usuario.
- La forma del eje de accionamiento del motor debe ser de tipo redondo plano, sin chaveta; excepto para la opción de motor NM1, que requiere un eje de tipo plano (corte en D).
- Cuando monte un buje, retire el aceite, polvo o suciedad del diámetro interior del buje y del eje.
- Tome medidas para prevenir que los tornillos de montaje del motor y los tornillos Allen se aflojen.

### Montaje del motor: En línea

LEY25D, LEYG25□D

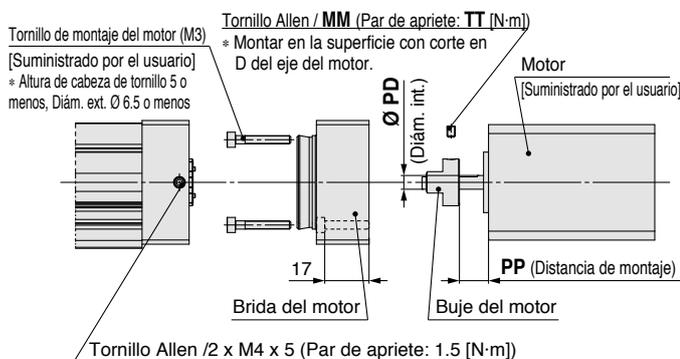
Nota) Se incluyen todas las piezas, excepto si se especifica "(suministrado por el usuario)"



#### Procedimiento de montaje

- 1) Fije el motor (suministrado por el usuario) y el "bujes del motor" con el "tornillo Allen MM".
- 2) Revise la posición del "bujes del motor" y, a continuación, insértelo.
- 3) Fije el motor y la "brida del motor" con los tornillos de montaje del motor (suministrados por el usuario).

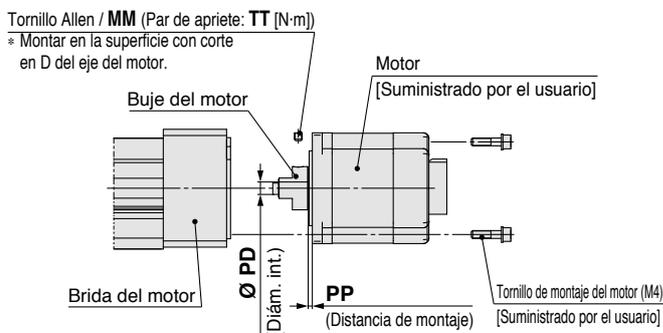
LEY25D, LEYG25□D: NM1



#### Procedimiento de montaje

- 1) Fije el motor (suministrado por el usuario) y el "bujes del motor" con el "tornillo Allen M3 x 4".
- 2) Fije el motor y la "brida del motor" con los tornillos de montaje del motor (suministrados por el usuario).
- 3) Revise la "posición del buje del motor" y, a continuación, insértelo.
- 4) Fije la "brida del motor" con los "tornillos Allen M4 x 5".

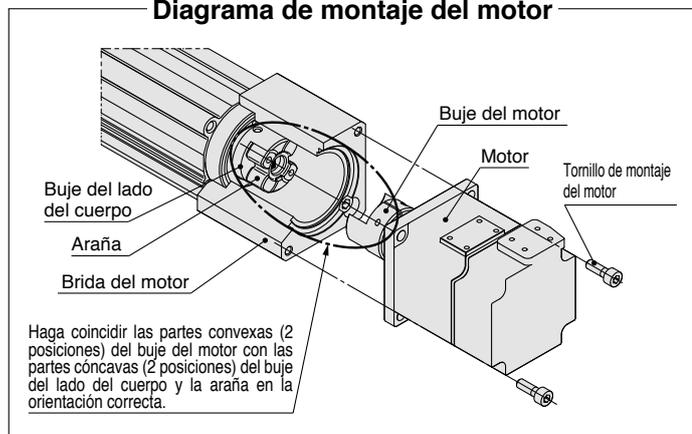
LEY32D, LEYG32□D: NM1



#### Procedimiento de montaje

- 1) Fije el motor (suministrado por el usuario) y el "bujes del motor" con el "tornillo Allen MM".
- 2) Revise la posición del "bujes del motor" y, a continuación, insértelo.
- 3) Fije el motor y el "bloque del motor" con los tornillos de montaje del motor (suministrados por el usuario).

#### Diagrama de montaje del motor



#### Dimensiones

Tamaño	Tipo de motor	MM	TT	PD	PP
25	NZ	M2.5 x 10	1.0	8	12.5
	NY	M2.5 x 10	1.0	8	12.5
	NX	M2.5 x 10	1.0	8	7
	NM1	M3 x 5	0.63	5	10.5
32	NZ	M3 x 12	1.5	14	18
	NY	M4 x 12	2.5	11	18
	NX	M4 x 12	2.5	9	5
	NW	M4 x 12	2.5	9	12
	NV	M4 x 12	2.5	9	5
	NU	M4 x 12	2.5	11	12
	NT	M3 x 12	1.5	12	18
NM1	M4 x 5	1.5	6.35	2.1	

#### Lista de componentes

##### Tamaño: 25

Descripción	Cantidad	
	Tipo de motor	
	NZ, NY, NX	NM1
Buje del motor	1	1
Tornillo Allen (para fijar el buje)	1	—
Brida del motor	—	1
Tornillo Allen (para fijar el buje)	—	1
Tornillo Allen (para fijar la brida del motor)	—	2

##### Tamaño: 32

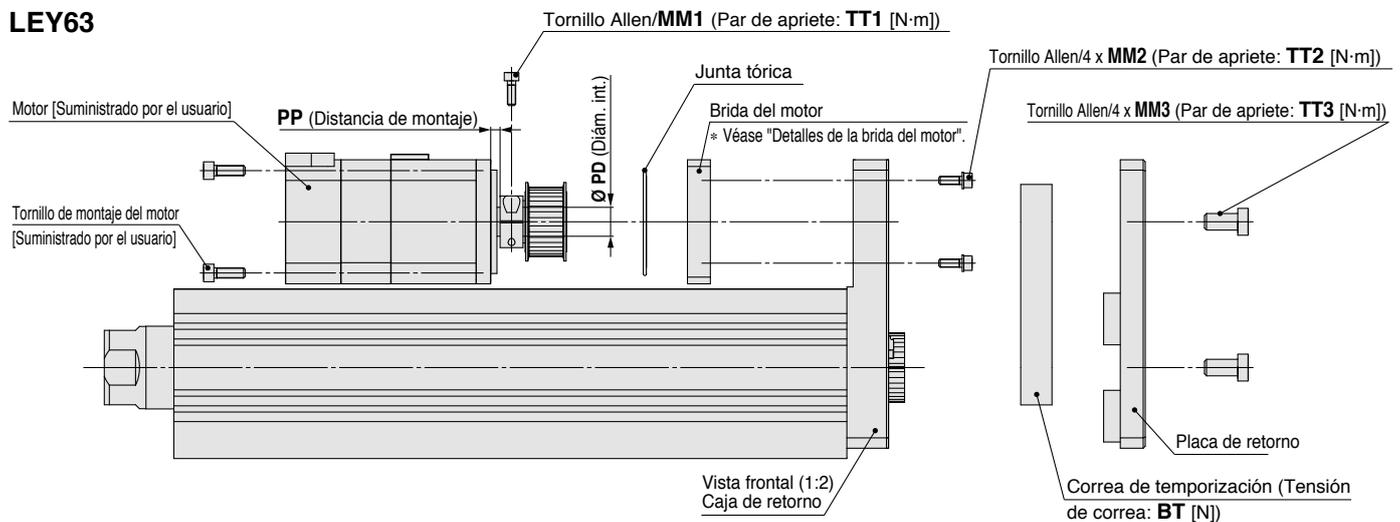
Descripción	Cantidad	
	Tipo de motor	
	NZ, NY, NX, NW, NV, NU, NT	NM1
Buje del motor	1	1
Tornillo Allen (para fijar el buje)	1	—
Tornillo Allen (para fijar el buje)	—	1

# Serie LEY/LEYG

Modelo sin motor

## Montaje del motor: Superior/Paralelo

### LEY63

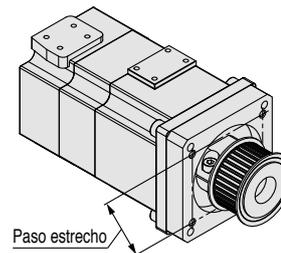
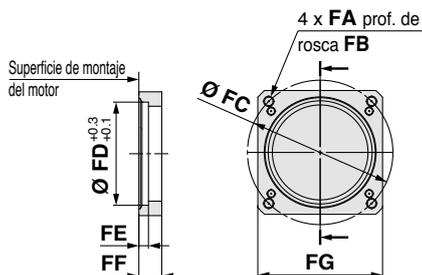


Nota) Se incluyen todas las piezas, excepto si se especifica "(suministrado por el usuario)"

## Detalles de la brida del motor

### LEY63: NZ, NY, NW, NT

⚠ Tenga cuidado con la dirección de montaje de la brida del motor.



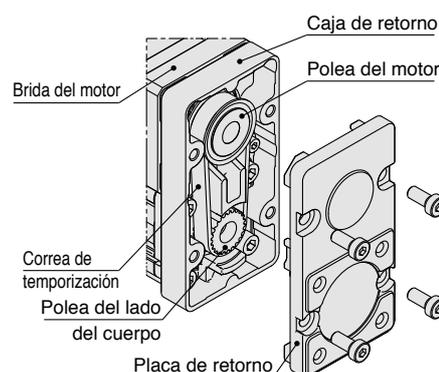
## Dimensiones

Tipo de motor	MM1	TT1	MM2	TT2	MM3	TT3	PD	PP	BT	FA	FB	FC	FD	FE	FF	FG
NZ	M4 x 12	2.5	M4 x 12	1.5	M8 x 16	12.5	14	4.5	98	M5 x 0.8	8.5	70	50	4.6	11	60
NY	M4 x 12	2.5	M4 x 12	1.5	M8 x 16	12.5	14	4.5	98	M4 x 0.7	8	70	50	4.6	11	60
NW	M4 x 12	2.5	M4 x 12	1.5	M8 x 16	12.5	14	4.5	98	M5 x 0.8	8.5	70	50	4.6	11	60
NT	M4 x 12	2.5	M4 x 12	1.5	M8 x 16	12.5	12	4.5	98	M5 x 0.8	8.5	70	50	4.6	11	60

## Diagrama de montaje del motor

### Procedimiento de montaje

- 1) Fije el motor (suministrado por el usuario) y la "polea del motor" con el "tornillo Allen MM1".
- 2) Fije el motor y la "brida del motor" con los tornillos de montaje del motor (suministrados por el usuario).
- 3) Coloque la "correa de temporización" en la "polea del lado del motor" y la "polea del lado del cuerpo" y, a continuación, fijela provisionalmente con los "tornillos Allen MM2".
- 4) Aplique la tensión de correa y apriete la correa de temporización con los "tornillos Allen MM2". (El nivel de referencia es la eliminación de la deflexión de la correa)
- 5) Fije la "placa de retorno" con los "tornillos Allen MM3".



## Lista de componentes

### Tamaño: 63

Descripción	Cantidad
	Tipo de motor NZ, NY, NW, NT
Brida del motor	1
Polea del motor	1
Placa de retorno	1
Correa de temporización	1
Tornillo Allen (para montaje de la placa de retorno)	4
Tornillo Allen (para montar la brida del motor)	4
Tornillo Allen (para fijar la polea)	1
Junta tórica	1

# Serie LEY/LEYG Actuadores eléctricos

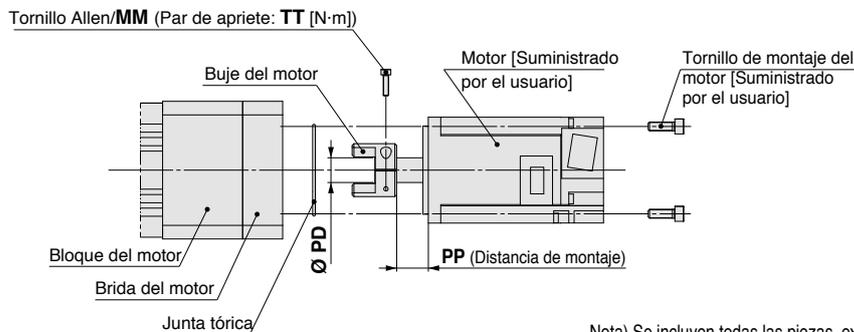
## Modelo de vástago / Modelo de vástago guía

Modelo sin motor

- El motor y los tornillos de montaje del motor debe suministrarlos el usuario.
- La forma del eje de accionamiento del motor debe ser de tipo redondo plano, sin chaveta.
- Cuando monte un buje, retire el aceite, polvo o suciedad del diámetro interior del buje y del eje.
- Tome medidas para prevenir que los tornillos de montaje del motor se aflojen.

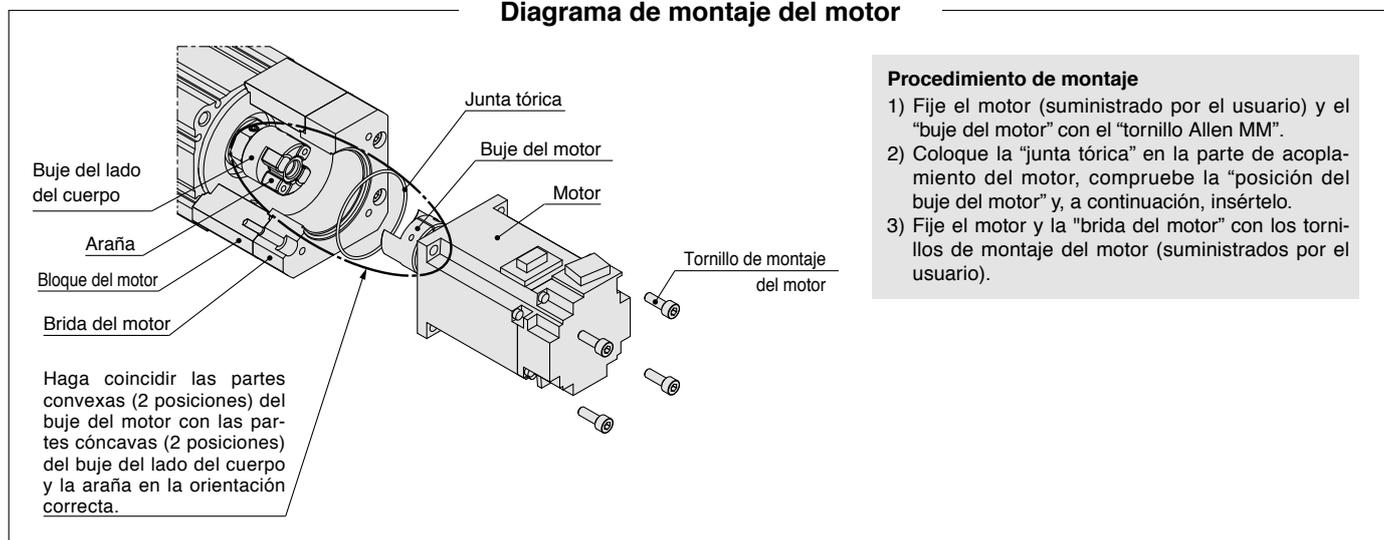
### Montaje del motor: En línea

#### LEY63D



(Nota) Se incluyen todas las piezas, excepto si se especifica "(suministrado por el usuario)"

### Diagrama de montaje del motor



#### Procedimiento de montaje

- 1) Fije el motor (suministrado por el usuario) y el "bujes del motor" con el "tornillo Allen MM".
- 2) Coloque la "junta tórica" en la parte de acoplamiento del motor, compruebe la "posición del buje del motor" y, a continuación, insértelo.
- 3) Fije el motor y la "brida del motor" con los tornillos de montaje del motor (suministrados por el usuario).

#### Dimensiones

Tamaño	Tipo de motor	MM	TT	PD	PP
63	NZ	M3 x 12	1.5	14	17.7
	NY				
	NX	M4 x 12	2.5	9	6.7
	NW				11.7
	NV	M4 x 12	2.5	9	6.7
	NU	M4 x 12	2.5	11	11.7
NT	M3 x 12	1.5	12	17.7	

#### Lista de componentes

##### Tamaño: 63

Descripción	Cantidad
	Tipo de motor NZ, NY, NX, NW, NV, NU, NT
Buje del motor	1
Tornillo Allen (para fijar el buje)	1
Junta tórica	1

# Serie LEY

## Piezas de montaje del motor

### Opción de brida del motor

Si se usa esta opción, el motor se puede sustituir por lo tipos de motor siguientes. (Excepto NM1)  
Use las siguientes referencias para seleccionar la opción de brida de motor compatible.

### Forma de pedido

LEY-MF **25**   - **NZ**

①      ②      ③

#### ① Tamaño

<b>25</b>	Para LEY25/LEYG25
<b>32</b>	Para LEY32/LEYG32
<b>63</b>	Para LEY63

#### ② Posición de montaje del motor

<b>P</b>	Superior/Paralelo
<b>PL*</b>	Superior/Paralelo (Paso L)
<b>D</b>	En línea

\* Sólo tamaño 63

#### ③ Tipo de motor

Símbolo	Tipo	Símbolo	Tipo
<b>NZ</b>	Tipo de montaje Z	<b>NV</b>	Tipo de montaje V
<b>NY</b>	Tipo de montaje Y	<b>NU</b>	Tipo de montaje U
<b>NX</b>	Tipo de montaje X	<b>NT</b>	Tipo de montaje T
<b>NW</b>	Tipo de montaje W		

\* Consulte "Motores compatibles".

### Motores compatibles

Modelo de motor aplicable			Tamaño / Tipo de motor									
Fabricante	Serie	Modelo	25			32/63						
			NZ Tipo de montaje Z	NY Tipo de montaje Y	NX Tipo de montaje X	NZ Tipo de montaje Z	NY Tipo de montaje Y	NX Tipo de montaje X	NW Tipo de montaje W	NV Tipo de montaje V	NU Tipo de montaje U	NT Tipo de montaje T
Mitsubishi Electric Corporation	MELSERVO-JN	HF-KN	●	—	—	●	—	—	—	—	—	—
	MELSERVO-J3	HF-KP	●	—	—	●	—	—	—	—	—	—
	MELSERVO-J4	HG-KR	●	—	—	●	—	—	—	—	—	—
YASKAWA Electric Corporation	Σ-V	SGMJV	●	—	—	●	—	—	—	—	—	—
SANYO DENKI CO., LTD.	SANMOTION R	R2	●	—	—	●	—	—	—	—	—	—
OMRON Corporation	Sysmac G5	R88M-K	●	—	—	—	●	—	—	—	—	—
Panasonic Corporation	MINAS-A4	MSMD	—	●	—	—	●	—	—	—	—	—
	MINAS-A5	MSMD/MHMD	—	●	—	—	●	—	—	—	—	—
FANUC CORPORATION	βis	β	●	—	—	● (solo β1)	—	—	●	—	—	—
NIDEC SANKYO CORPORATION	S-FLAG	MA/MH/MM	●	—	—	●	—	—	—	—	—	—
KEYENCE CORPORATION	SV	SV-M/SV-B	●	—	—	●	—	—	—	—	—	—
FUJI ELECTRIC CO., LTD.	ALPHA5	GYS/GYB	●	—	—	●	—	—	—	—	—	—
	FALDIC-α	GYS	●	—	—	●	—	—	—	—	—	—
Rockwell Automation, Inc. (Allen-Bradley)	MP-/VP-	MP/VP	—	—	—	—	—	—	●*1	—	—	—
	TL	TLY-A	●	—	—	—	—	—	—	—	—	●
Beckhoff Automation GmbH	AM	AM30	●	—	—	—	—	—	—	—	●*1	—
	AM	AM31	●	—	—	—	—	—	—	—	—	●*2
	AM	AM80/AM81	●	—	—	—	—	—	●*1	—	—	—
Siemens AG	1FK7	1FK7	—	—	●	—	—	—	●*1	—	—	—
Delta Electronics, Inc.	ASDA-A2	ECMA	●	—	—	●	—	—	—	—	—	—

Nota) Si adquiere el modelo LEY□<sup>25</sup>□□NM1□□□ o LEY□G<sup>32</sup>□□□□NM1□□□□, no es posible cambiar a otros tipos de motores.

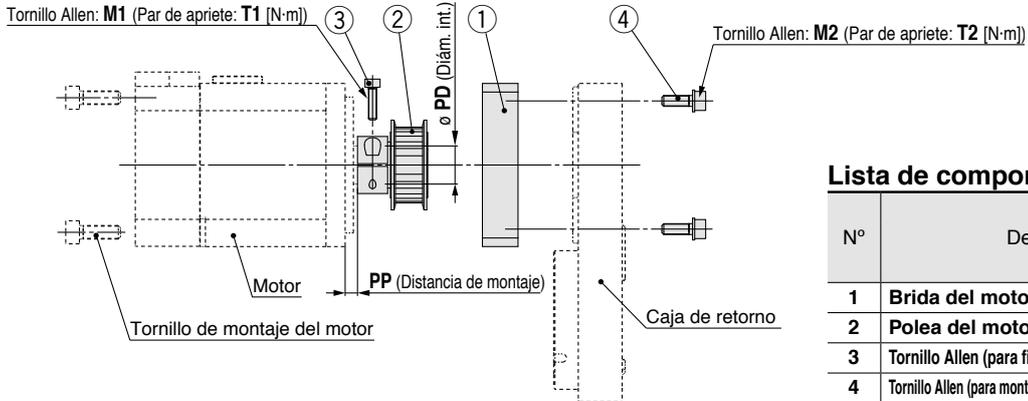
\*1 Posición de montaje del motor: En línea únicamente

\*2 El tamaño 63 sólo está disponible en el modelo en línea.

# Serie LEY Piezas de montaje del motor

## Dimensiones: Opción de brida del motor

### Posición de montaje del motor: Superior/Paralelo

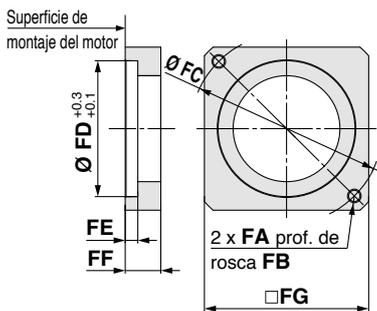


### Lista de componentes

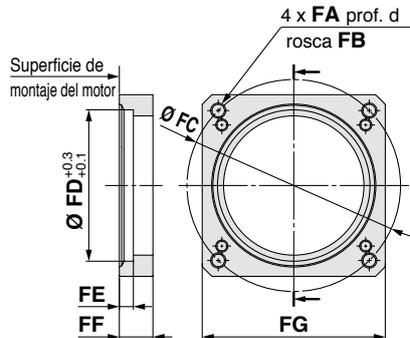
N°	Descripción	Cantidad	
		Tamaño	
		25, 32	63
1	Brida del motor	1	1
2	Polea del motor	1	1
3	Tornillo Allen (para fijar la polea)	1	1
4	Tornillo Allen (para montar la brida del motor)	2	4

### Detalles de la brida del motor

Tamaño: 25, 32



Tamaño: 63



### Dimensiones

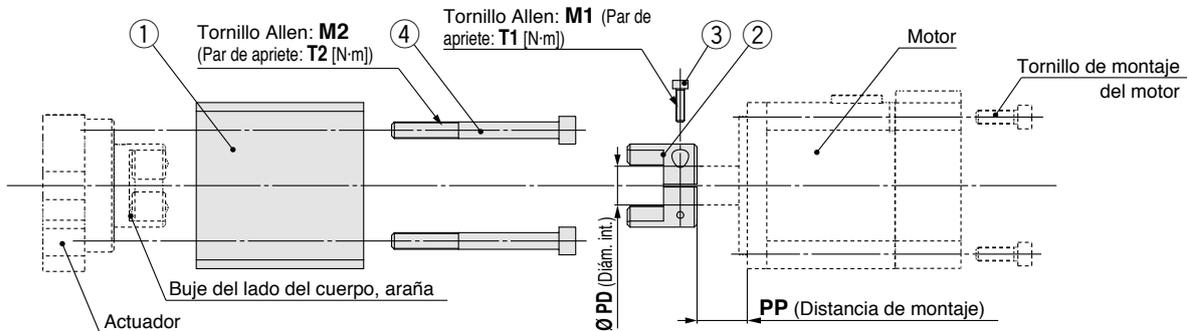
Tamaño	Tipo de motor	FA	FB	FC	FD	FE	FF	FG	M1	T1	M2	T2	PD	PP
25	NZ	M4 x 0.7	7.5	46	30	3.7	11	42	M2.5 x 10	1.0	M3 x 8	0.63	8	7.5
	NY	M3 x 0.5	5.5	45	30	5	11	42	M2.5 x 10	1.0	M3 x 8	0.63	8	7.5
	NX	M4 x 0.7	7	46	30	3.7	11	42	M2.5 x 10	1.0	M3 x 8	0.63	8	4.5
32	NZ	M5 x 0.8	8.5	70	50	4.6	13	60	M3 x 12	1.5	M4 x 12	1.5	14	4.5
	NY	M4 x 0.7	7	70	50	4.6	13	60	M3 x 12	1.5	M4 x 12	1.5	11	4.5
	NW	M5 x 0.8	8.5	70	50	4.6	13	60	M4 x 12	2.5	M4 x 12	1.5	9	4.5
	NU	M5 x 0.8	8.5	70	50	4.6	13	60	M3 x 12	1.5	M4 x 12	1.5	11	4.5
	NT	M5 x 0.8	8.5	70	50	4.6	13	60	M3 x 12	1.5	M4 x 12	1.5	12	4.5
63	NZ	M5 x 0.8	9	70	50	4.6	11	60	M4 x 12	2.5	M4 x 12	3	14	4.5
	NY	M4 x 0.7	8	70	50	4.6	11	60	M4 x 12	2.5	M4 x 12	3	14	4.5
	NW	M5 x 0.8	9	70	50	4.6	11	60	M4 x 12	2.5	M4 x 12	3	9	4.5
	NT	M5 x 0.8	9	70	50	4.6	11	60	M4 x 12	2.5	M4 x 12	3	12	4.5

[mm]

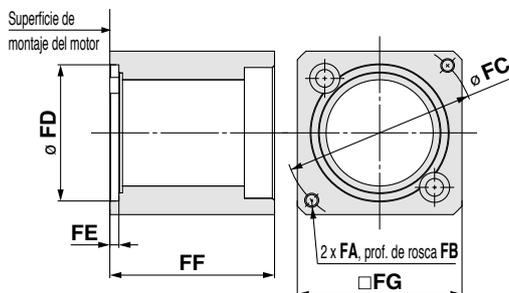
# Serie LEY

## Dimensiones: Opción de brida del motor

### Posición de montaje del motor: En línea [Tamaño: 25, 32]



### Detalles de la brida del motor



### Lista de componentes

Nº	Descripción	Cantidad
1	Brida del motor	1
2	Buje del motor	1
3	Tornillo Allen (para fijar el buje)	1
4	Tornillo Allen (para montar el bloque del motor)	2

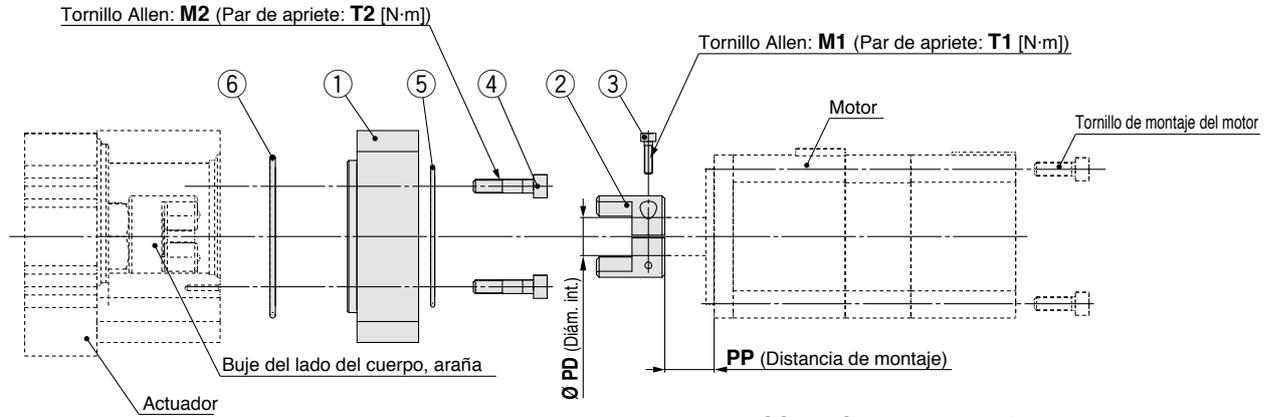
### Dimensiones

Tamaño	Tipo de motor	FA	FB	FC	FD	FE	FF	FG	M1	T1	M2	T2	PD	PP
25	NZ	M4 x 0.7	7.5	46	30	3.7	47	45	M2.5 x 10	1.0	M4 x 40	1.5	8	12.5
	NY	M3 x 0.5	6	45	30	4.2	47	45	M2.5 x 10	1.0	M4 x 40	1.5	8	12.5
	NX	M4 x 0.7	7.5	46	30	3.7	47	45	M2.5 x 10	1.0	M4 x 40	1.5	8	7
32	NZ	M5 x 0.8	8.5	70	50	3.3	60	60	M3 x 12	1.5	M6 x 60	5.2	14	18
	NY	M4 x 0.7	8	70	50	3.3	60	60	M4 x 12	2.5	M6 x 60	5.2	11	18
	NX	M5 x 0.8	8.5	63	40	3.5	63	60	M4 x 12	2.5	M6 x 60	5.2	9	5
	NW	M5 x 0.8	8.5	70	50	3.3	60	60	M4 x 12	2.5	M6 x 60	5.2	11	12
	NV	M4 x 0.7	8	63	40	3.3	63	60	M4 x 12	2.5	M6 x 60	5.2	9	5
	NU	M5 x 0.8	8.5	70	50	3.3	60	60	M4 x 12	2.5	M6 x 60	5.2	11	12
	NT	M5 x 0.8	8.5	70	50	3.3	60	60	M3 x 12	1.5	M6 x 60	5.2	12	18

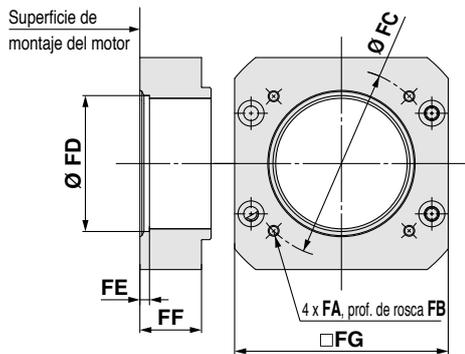
# Serie LEY Piezas de montaje del motor

## Dimensiones: Opción de brida del motor

### Posición de montaje del motor: En línea [Tamaño: 63]



### Detalles de la brida del motor



### Lista de componentes

Nº	Descripción	Cantidad
1	Brida del motor	1
2	Buje del motor	1
3	Tornillo Allen (para fijar el buje)	1
4	Tornillo Allen (para montar el adaptador del motor)	4
5	Junta tórica (Diámetro del cable Ø 1.5)	1
6	Junta tórica (Diámetro del cable Ø 2.0)	1

### Dimensiones

Tamaño	Tipo de motor	FA	FB	FC	FD	FE	FF	FG	M1	T1	M2	T2	PD	PP
63	NZ	M5 x 0.8	10	70	50	3.5	22.5	78	M3 x 12	1.5	M5 x 22	3	14	17.7
	NY	M4 x 0.7	8	70	50	3.5	22.5	78	M3 x 12	2.5	M5 x 22	3	14	17.7
	NX	M5 x 0.8	10	63	40	3.5	27.5	78	M4 x 12	2.5	M5 x 22	3	9	6.7
	NW	M5 x 0.8	10	70	50	3.5	22.5	78	M4 x 12	2.5	M5 x 22	3	9	11.7
	NV	M4 x 0.7	8	63	40	3.5	27.5	78	M4 x 12	2.5	M5 x 22	3	9	6.7
	NU	M5 x 0.8	10	70	50	3.5	22.5	78	M4 x 12	2.5	M5 x 22	3	11	11.7
NT	M5 x 0.8	10	70	50	3.5	22.5	78	M3 x 12	1.5	M5 x 22	3	12	17.7	

[mm]

# Detector magnético de estado sólido

## Tipo de montaje directo

### D-M9N(V)/D-M9P(V)/D-M9B(V)

Consulte el sitio web de SMC para obtener los detalles de los productos conforme a los estándares internacionales.

PLC: Controlador lógico programable

#### Salida directa a cable

- Se ha reducido la corriente de carga de 2 hilos (2.5 a 40 mA).
- La flexibilidad es 1.5 veces superior a la del modelo anterior (comparación de SMC).
- Uso de cable flexible en la especificación estándar.



#### Especificaciones de los detectores magnéticos

D-M9□, D-M9□V (Con LED indicador)						
Modelo de detector magnético	D-M9N	D-M9NV	D-M9P	D-M9PV	D-M9B	D-M9BV
Entrada eléctrica	En línea	Perpendicular	En línea	Perpendicular	En línea	Perpendicular
Tipo de cableado	3 hilos				2 hilos	
Tipo de salida	NPN		PNP		—	
Carga aplicable	Circuito IC, relé, PLC				Relé 24 V DC, PLC	
Tensión de alimentación	5, 12, 24 V DC (4.5 a 28 V)				—	
Consumo de corriente	10 mA o inferior				—	
Tensión de carga	28 VDC o menos		—		24 VDC (10 a 28 VDC)	
Corriente de carga	40 mA o inferior				2.5 a 40 mA	
Caída de tensión interna	0.8 V o inferior a 10 mA (2 V o inferior a 40 mA)				4 V o inferior	
Corriente de fuga	100 μA o menos a 24 V DC				0.8 mA o inferior	
LED indicador	LEDs rojos se iluminan cuando está conectado.					
Normas	Marca CE, RoHS					

#### Datos técnicos del cable de conexión flexible resistente al aceite

Modelo de detector magnético	D-M9N□	D-M9P□	D-M9B□
Revestimiento	Diámetro exterior [mm] 2.7 x 3.2 (elipse)		
Aislante	Número de tubos	3 hilos (Marrón/Azul/Negro)	2 hilos (Marrón/Azul)
	Diámetro exterior [mm]	Ø 0.9	
Conductor	Área efectiva [mm²]	0.15	
	Diámetro de trenzado [mm]	Ø 0.05	
Radio mínimo de flexión [mm] (valor de referencia)	20		

Nota 1) Consulte las características generales de los detectores de estado sólido en la "Guía de detectores magnéticos".

Nota 2) Consulte la "Guía de detectores magnéticos" para las longitudes de cables.

#### Precaución

##### Precauciones

Fije el detector magnético con el tornillo instalado en el cuerpo del detector magnético. El detector magnético podría resultar dañado si se usan otros tornillos.

#### Peso

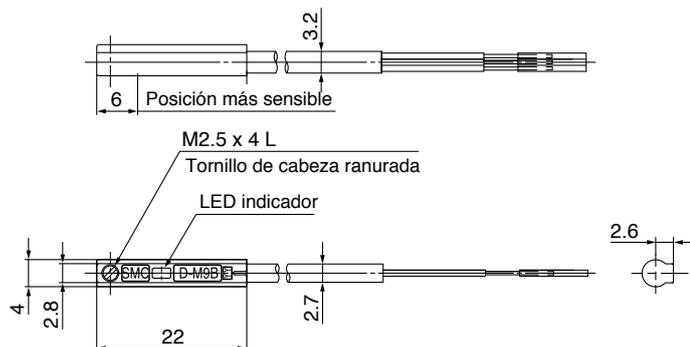
[g]

Modelo de detector magnético	D-M9N(V)	D-M9P(V)	D-M9B(V)
Longitud de cable	0.5 m (—)	8	7
	1 m (M)	14	13
	3 m (L)	41	38
	5 m (Z)	68	63

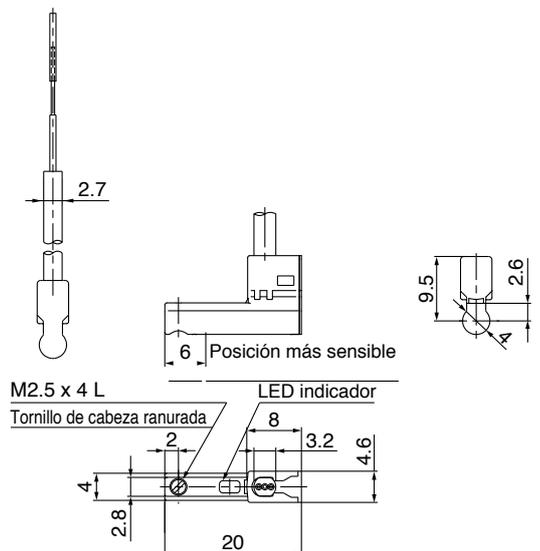
#### Dimensiones

[mm]

##### D-M9□



##### D-M9□V



# Detector magnético de estado sólido con indicador de 2 colores

## Tipo de montaje directo

### D-M9NW(V)/D-M9PW(V)/D-M9BW(V)

Consulte el sitio web de SMC para obtener los detalles de los productos conforme a los estándares internacionales.

PLC: Controlador lógico programable

#### Salida directa a cable

- Se ha reducido la corriente de carga de 2 hilos (2.5 a 40 mA).
- La flexibilidad es 1.5 veces superior a la del modelo anterior (comparación de SMC).
- Uso de cable flexible en la especificación estándar.
- El rango óptimo de funcionamiento se puede determinar mediante el color del LED. (Rojo → Verde ← Rojo)



#### Precaución

##### Precauciones

Fije el detector magnético con el tornillo instalado en el cuerpo del detector magnético. El detector magnético podría resultar dañado si se usan otros tornillos.

#### Características de los detectores magnéticos

##### D-M9□W, D-M9□WV (Con LED indicador)

Modelo de detector magnético	D-M9NW	D-M9NWV	D-M9PW	D-M9PWV	D-M9BW	D-M9BWV
<b>Entrada eléctrica</b>	En línea	Perpendicular	En línea	Perpendicular	En línea	Perpendicular
<b>Tipo de cableado</b>	3 hilos				2 hilos	
<b>Tipo de salida</b>	NPN			PNP		
<b>Carga aplicable</b>	Circuito IC, relé, PLC				Relé 24 V DC, PLC	
<b>Tensión de alimentación</b>	5, 12, 24 V DC (4.5 a 28 V)				—	
<b>Consumo de corriente</b>	10 mA o inferior				—	
<b>Tensión de carga</b>	28 VDC o menos		—		24 VDC (10 a 28 VDC)	
<b>Corriente de carga</b>	40 mA o inferior				2.5 a 40 mA	
<b>Caída de tensión interna</b>	0.8 V o inferior a 10 mA (2 V o inferior a 40 mA)				4 V o inferior	
<b>Corriente de fuga</b>	100 μA o menos a 24 V DC				0.8 mA o inferior	
<b>LED indicador</b>	Rango de funcionamiento ..... El LED rojo se ilumina. Rango óptimo de funcionamiento ..... El LED verde se ilumina.					
<b>Normas</b>	Marca CE, RoHS					

#### Características del cable flexible óleoresistente de gran capacidad

Modelo de detector magnético	D-M9NW□	D-M9PW□	D-M9BW□
<b>Revestimiento</b>	Diámetro exterior [mm]	2.7 x 3.2 (elipse)	
<b>Aislante</b>	Número de tubos	3 hilos (Marrón/Azul/Negro)	2 hilos (Marrón/Azul)
	Diámetro exterior [mm]	Ø 0.9	
<b>Conductor</b>	Área efectiva [mm <sup>2</sup> ]	0.15	
	Diámetro de trenzado [mm]	Ø 0.05	
<b>Radio mínimo de flexión [mm] (valor de referencia)</b>	20		

Nota 1) Consulte las características generales de los detectores de estado sólido en la "Guía de detectores magnéticos".

Nota 2) Consulte la "Guía de detectores magnéticos" para las longitudes de cables.

#### Peso

[g]

Modelo de detector magnético	D-M9NW(V)	D-M9PW(V)	D-M9BW(V)
Longitud de cable	0.5 m (—)	8	7
	1 m (M)	14	13
	3 m (L)	41	38
	5 m (Z)	68	63

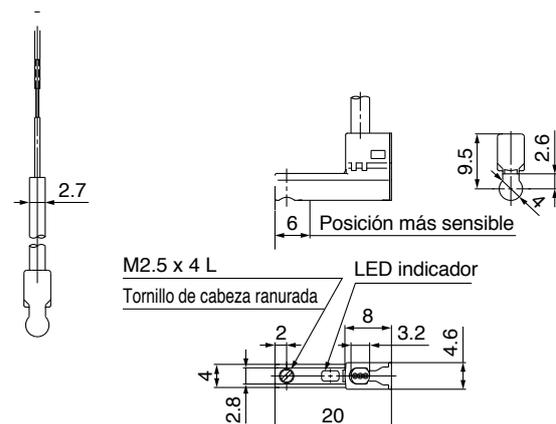
#### Dimensiones

[mm]

##### D-M9□W



##### D-M9□WV



# Indicación en 2 colores resistente al agua

## Detector magnético de estado sólido: Tipo de montaje directo

### D-M9NA(V)/D-M9PA(V)/D-M9BA(V)



Consulte el sitio web de SMC para obtener los detalles de los productos conforme a los estándares internacionales.

#### Salida directa a cable

- Modelo resistente al agua (refrigerante)
- Se ha reducido la corriente de carga de 2 hilos (2.5 a 40 mA).
- El rango óptimo de funcionamiento se puede determinar mediante el color del LED. (Rojo → Verde ← Rojo)
- Uso de cable flexible en la especificación estándar.



#### ⚠ Precaución

##### Precauciones

Fije el detector magnético con el tornillo instalado en el cuerpo del detector magnético. El detector magnético podría resultar dañado si se usan otros tornillos. Consulte con SMC la posibilidad de utilizar refrigerantes que no sean una solución acuosa.

#### Características de los detectores magnéticos

PLC: Controlador lógico programable

D-M9□A, D-M9□AV (Con LED indicador)						
Modelo de detector magnético	D-M9NA	D-M9NAV	D-M9PA	D-M9PAV	D-M9BA	D-M9BAV
Entrada eléctrica	En línea	Perpendicular	En línea	Perpendicular	En línea	Perpendicular
Tipo de cableado	3 hilos			2 hilos		
Tipo de salida	NPN		PNP		—	
Carga aplicable	Circuito IC, relé, PLC				Relé 24 V DC, PLC	
Tensión de alimentación	5, 12, 24 V DC (4.5 a 28 V)				—	
Consumo de corriente	10 mA o inferior				—	
Tensión de carga	28 VDC o menos		—		24 VDC (10 a 28 VDC)	
Corriente de carga	40 mA o inferior				2.5 a 40 mA	
Caída de tensión interna	0.8 V o inferior a 10 mA (2 V o inferior a 40 mA)				4 V o inferior	
Corriente de fuga	100 μA o menos a 24 V DC				0.8 mA o inferior	
Indicador LED	Rango de funcionamiento ..... El LED rojo se ilumina. Rango óptimo de funcionamiento ..... El LED verde se ilumina.					
Normas	Marca CE, RoHS					

#### Características del cable flexible óleoresistente de gran capacidad

Modelo de detector magnético	D-M9NA□	D-M9PA□	D-M9BA□
Revestimiento	Diámetro exterior [mm] 2.7 x 3.2 (elipse)		
Aislante	Número de tubos	3 hilos (Marrón/Azul/Negro)	2 hilos (Marrón/Azul)
	Diámetro exterior [mm]	Ø 0.9	
Conductor	Área efectiva [mm²]	0.15	
	Diámetro de trenzado [mm]	Ø 0.05	
Radio mínimo de flexión [mm] (valor de referencia)	20		

Nota 1) Consulte las características generales de los detectores de estado sólido en la "Guía de detectores magnéticos".

Nota 2) Consulte la "Guía de detectores magnéticos" para las longitudes de cables.

#### Peso

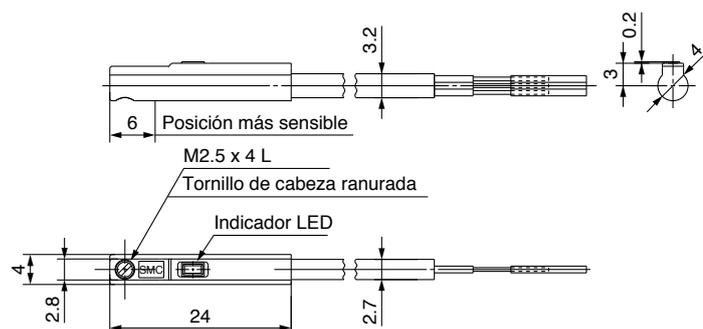
[g]

Modelo de detector magnético	D-M9NA(V)	D-M9PA(V)	D-M9BA(V)
Longitud de cable	0.5 m (—)	8	7
	1 m (M)	14	13
	3 m (L)	41	38
	5 m (Z)	68	63

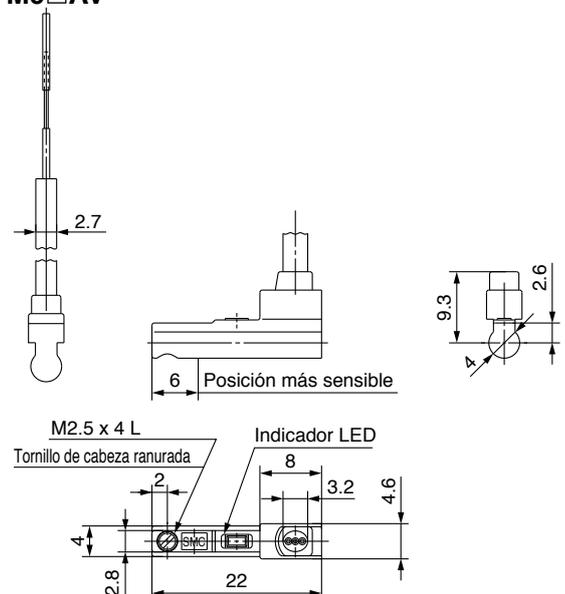
#### Dimensiones

[mm]

##### D-M9□A



##### D-M9□AV





# Serie LEY/LEYG

## Actuadores eléctricos

### Precauciones específicas del producto 1

Lea detenidamente las siguientes instrucciones antes de su uso. Consulte las normas de seguridad en la contraportada. Consulte las precauciones sobre actuadores eléctricos en las "Precauciones en el manejo de productos SMC" o en el manual de funcionamiento en el sitio web de SMC <http://www.smcworld.com>

#### Diseño / Selección

### ⚠ Advertencia

#### 1. Evite aplicar una carga que supere los límites especificados.

Seleccione un actuador adecuado en función de la carga de trabajo y la carga lateral admisible en el extremo del vástago. Si no se respetan los límites especificados, la carga excéntrica aplicada al vástago resultará excesiva y tendrá efectos adversos como la creación de juego en las piezas deslizantes del vástago, una reducción de la precisión y una menor vida útil del producto.

#### 2. No utilice el producto en aplicaciones en las que se aplique una fuerza externa o fuerza de impacto excesivas. Podrían producirse fallos de funcionamiento.

#### 3. Si lo va a usar como un tope, seleccione la serie LEYG "Patín deslizante" para una carrera de 30 mm o menos.

#### 4. Si lo va a usar como un tope, fije el cuerpo principal usando la fijación de la guía ("Montaje superior" o "Montaje inferior").

Si se usa el extremo del actuador para fijar el cuerpo principal (montaje en el extremo), el exceso de carga actúa sobre el actuador, afectando negativamente al funcionamiento y la vida útil del producto.

#### Manipulación

### ⚠ Precaución

#### 1. Cuando utilice la operación de empuje, asegúrese de ajustar el equipo en "Modo de control de fuerza/velocidad" y mantenga la velocidad de empuje dentro del rango de velocidad especificado para cada serie.

No permita que el vástago choque con la pieza ni con el extremo de la carrera en el "Modo de control de posición". El tornillo guía, el cojinete y el tope interno pueden resultar dañados o presentar fallos de funcionamiento.

#### 2. Para la operación de empuje, el valor máximo de par a utilizar debe ajustarse a menos del 90 % del par nominal del motor de referencia. Para el modelo LEY63, inferior al 150 %.

Esto puede provocar daños y funcionamientos erróneos.

#### 3. La velocidad máxima de este actuador depende de la carrera del producto.

Compruebe la sección de selección de modelo del catálogo.

#### 4. Durante el retorno al origen, no aplique ninguna carga, impacto o resistencia además de la carga transferida.

La fuerza adicional provocará el desplazamiento de la posición de origen.

#### 5. Evite rayar o hacer muescas en las piezas deslizantes del vástago al sujetar o acoplar objetos.

Las tolerancias del vástago del émbolo y del vástago guía son muy exactas, por lo que la menor deformación puede causarse funcionamientos erróneos.

#### 6. Cuando use una guía externa, conéctela de forma que no se aplique ningún impacto ni carga sobre ella.

Use un conector con libre movimiento (como una junta flotante).

#### 7. No utilice el vástago fijo y el cuerpo del actuador en movimiento.

Se aplicaría una carga excesiva sobre el vástago, provocando daños en el actuador y una reducida vida útil.

#### Manipulación

### ⚠ Precaución

#### 8. Si se utiliza un actuador mientras está fijado a un extremo y el otro extremo está libre (extremos roscados o modelo con brida), la vibración generada al final de carrera puede provocar la aplicación de un momento de flexión sobre el actuador, dañándolo. En tal caso, instale una fijación de montaje para eliminar la vibración del cuerpo del actuador o reduzca la velocidad a un valor tal que el cuerpo del actuador deje de vibrar al final de carrera.

Instale también una fijación de montaje cuando mueva el cuerpo del actuador o cuando monte horizontalmente un actuador de carrera larga con un extremo fijo.

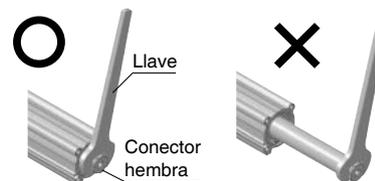
#### 9. Evite el uso del actuador eléctrico de forma que se pueda aplicar un par de giro sobre el vástago.

Esto puede provocar deformación de la guía antigiro, respuestas anómalas del detector magnético, holgura en la guía interna o un aumento de la resistencia al deslizamiento.

Consulte la siguiente tabla para conocer los valores aproximados del rango admisible de par de giro.

Par de giro admisible [N·m] o inferior	LEY25 □	LEY32	LEY63
	1.1	1.4	2.8

Cuando atornille una fijación o tuerca al extremo del vástago, sujete las partes planas del extremo del "conector hembra" con una llave (el vástago debe estar totalmente retraído). No aplique un par de apriete sobre el mecanismo antigiro del vástago.



#### 10. Cuando use un detector magnético con vástago guía de la serie LEYG, se aplicarán los siguientes límites. Seleccione el producto teniendo en cuenta.

- Inserte el detector magnético desde la parte delantera con el vástago (placa) extendido.
- Los detectores magnéticos con entrada eléctrica perpendicular no se pueden usar.
- Para las piezas ocultas detrás de la fijación de la guía (extremo del vástago), el detector no se puede fijar.
- Consulte con SMC cuando use un detector magnético en el extremo del vástago.

#### Cubierta protectora

IP - □ □

Primera característica ● Segunda característica

#### ● Primera característica: Grado de protección contra la penetración de cuerpos extraños sólidos

0	Sin protección
1	Protegido contra cuerpos extraños sólidos de Ø igual o superior a 50 mm.
2	Protegido contra cuerpos extraños sólidos de Ø igual o superior a 12 mm.
3	Protegido contra cuerpos extraños sólidos de Ø igual o superior a 2.5 mm.
4	Protegido contra cuerpos extraños sólidos de Ø igual o superior a 1.0 mm.
5	Protegido contra polvo
6	A prueba de polvo



# Serie LEY/LEYG

## Actuadores eléctricos

### Precauciones específicas del producto 2

Lea detenidamente las siguientes instrucciones antes de su uso. Consulte las normas de seguridad en la contraportada. Consulte las precauciones sobre actuadores eléctricos en las "Precauciones en el manejo de productos SMC" o en el manual de funcionamiento en el sitio web de SMC <http://www.smcworld.com>

#### Cubierta protectora

##### • Segunda característica: Grado de protección frente al agua

0	Sin protección	—
1	Protegido frente al goteo de agua en sentido vertical	Modelo a prueba de goteo 1
2	Protegido frente al goteo de agua en sentido vertical cuando la cubierta protectora se encuentra inclinada en un ángulo de hasta 15°	Modelo a prueba de goteo 2
3	Protegido frente a la lluvia cuando la cubierta protectora se encuentra inclinada en un ángulo de hasta 60°	Modelo a prueba de lluvia
4	Protegido frente a las salpicaduras de agua	Modelo a prueba de salpicaduras
5	Protegido frente a los chorros de agua	A prueba de agua
6	Protegido frente a los chorros de agua de gran potencia	Modelo a prueba de chorros de agua potentes prueba
7	Protegido frente a los efectos de la inmersión temporal en agua	Modelo a prueba de inmersión
8	Protegido frente a los efectos de la inmersión continua en agua	Modelo sumergible

Ejemplo) IP65: A prueba de polvo y agua

"Modelo a prueba de agua" significa que no entrará agua en el interior del equipo (algo que podría dificultar un funcionamiento adecuado del mismo) al aplicar agua durante 3 minutos del modo prescrito. Tome las adecuadas medidas de protección del dispositivo, dado que éste no puede utilizarse en un entorno expuesto a salpicaduras constantes de agua.

#### Montaje

### ! Precaución

1. Cuando monte piezas o dispositivos de montaje en el "conector hembra" del extremo del vástago, sujete las partes planas del "conector hembra" con una llave de forma que el vástago no gire. El tornillo debe apretarse dentro del rango de par especificado.

Esto puede provocar respuestas anómalas del detector magnético, holgura en la guía interna o un aumento de la resistencia al deslizamiento.

2. Cuando monte el producto y/o pieza de trabajo, apriete los tornillos de montaje dentro del rango de par especificado.

Aplicar un par de apriete superior al recomendado puede causar funcionamiento erróneo, mientras que un par de apriete inferior puede provocar el desplazamiento de la posición de montaje o, en condiciones extremas, el actuador podría soltarse de su posición de montaje.

#### <Serie LEY>

##### Pieza fija/Rosca hembra en extremo del vástago

Modelo	Tamaño del tornillo	Par máx. de apriete [N·m]	Prof. máx. tornillo [mm]	Distancia entre caras del conector hembra terminal [mm]
LEY25	M8 x 1.25	12.5	13	17
LEY32	M8 x 1.25	12.5	13	22
LEY63	M16 x 2	106	21	36

##### pieza fija/Vástago con rosca macho (Cuando se selecciona "Rosca macho en extremo del vástago")

Modelo	Tamaño de rosca	Par máx. de apriete [N·m]	Longitud de rosca efectiva [mm]	Distancia entre caras del conector hembra terminal [mm]
LEY25	M14 x 1.5	65.0	20.5	17
LEY32	M14 x 1.5	65.0	20.5	22
LEY63	M18 x 1.5	97.0	26	36

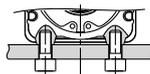
Modelo	Tuerca del extremo del vástago	Prof. del tornillo de la fijación final [mm]
LEY25	Distancia entre caras [mm] Longitud [mm]	8 o más
LEY32	22 8	8 o más
LEY63	27 11	11 o más

\* La tuerca del extremo del vástago es un accesorio.

#### Montaje

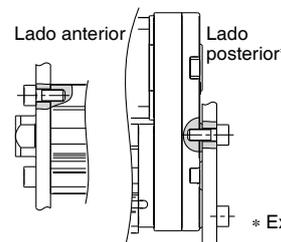
### ! Precaución

Cuerpo fijo/Tipo roscado en la parte inferior del cuerpo (cuando se selecciona "Roscado en la parte inferior del cuerpo")



Modelo	Tamaño del tornillo	Par máx. de apriete [N·m]	Prof. máx. tornillo [mm]
LEY25	M5 x 0.8	3.0	6.5
LEY32	M6 x 1.0	5.2	8.8
LEY63	M8 x 1.25	12.5	10

#### Cuerpo fijo/Tipo roscado en el lado delantero/trasero

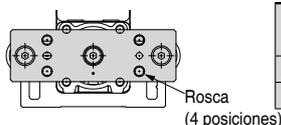


Modelo	Tamaño del tornillo	Par máx. de apriete [N·m]	Prof. máx. tornillo [mm]
LEY25	M5 x 0.8	3.0	8
LEY32	M6 x 1.0	5.2	10
LEY63	M8 x 1.25	12.5	14

\* Excepto el modelo LEY□D

#### <Serie LEYG>

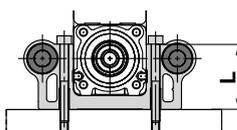
##### Pieza fija/Tipo roscado en la placa



Modelo	Tamaño del tornillo	Par máx. de apriete [N·m]	Prof. máx. tornillo [mm]
LEY25 <sup>M</sup> <sub>L</sub>	M6 x 1.0	5.2	11
LEY32 <sup>M</sup> <sub>L</sub>	M6 x 1.0	5.2	12

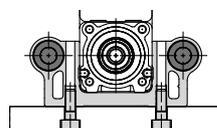
Rosca (4 posiciones)

#### Cuerpo fijo/Montaje superior



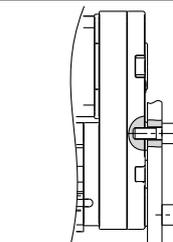
Modelo	Tamaño del tornillo	Par máx. de apriete [N·m]	Longitud: L [mm]
LEY25 <sup>M</sup> <sub>L</sub>	M5 x 0.8	3.0	40.5
LEY32 <sup>M</sup> <sub>L</sub>	M5 x 0.8	3.0	50.5

#### Cuerpo fijo/Montaje inferior



Modelo	Tamaño del tornillo	Par máx. de apriete [N·m]	Prof. máx. tornillo [mm]
LEY25 <sup>M</sup> <sub>L</sub>	M6 x 1.0	5.2	12
LEY32 <sup>M</sup> <sub>L</sub>	M6 x 1.0	5.2	12

#### Cuerpo fijo/Tipo roscado en el lado anterior



Modelo	Tamaño del tornillo	Par máx. de apriete [N·m]	Prof. máx. tornillo [mm]
LEY25 <sup>M</sup> <sub>L</sub>	M5 x 0.8	3.0	8
LEY32 <sup>M</sup> <sub>L</sub>	M6 x 1.0	5.2	10

# Serie LEY/LEYG

## Actuadores eléctricos

### Precauciones específicas del producto 3



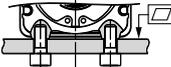
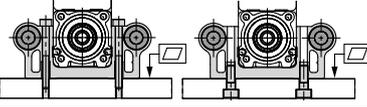
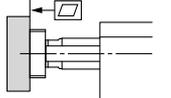
Lea detenidamente las siguientes instrucciones antes de su uso. Consulte las normas de seguridad en la contraportada. Consulte las precauciones sobre actuadores eléctricos en las "Precauciones en el manejo de productos SMC" o en el manual de funcionamiento en el sitio web de SMC <http://www.smcworld.com>

#### Montaje

### ⚠ Precaución

#### 3. Mantenga una planeidad de la superficie de montaje dentro de los siguientes rangos cuando monte el cuerpo del actuador y la pieza.

Una planeidad insuficiente de la pieza o de la base montada sobre el cuerpo del producto puede producir una mayor resistencia al deslizamiento.

Modelo	Posición de montaje	Planeidad
LEY □	Cuerpo/Cuerpo inferior 	0.1 mm o inferior
LEYG □	Montaje superior/Montaje inferior 	0.05 mm o inferior
	Montaje de la pieza/placa 	0.05 mm o inferior

#### Mantenimiento

### ⚠ Advertencia

#### 1. Asegúrese de que la alimentación está desconectada y de que la pieza de trabajo está retirada antes de iniciar los trabajos de mantenimiento o la sustitución del producto.

#### • Frecuencia del mantenimiento

Realice el mantenimiento conforme a la tabla inferior.

Frecuencia	Comprobación visual	Comprobación de la correa
Inspección antes del uso diario	○	—
Inspección cada 6 meses / 250 km / 5 millones de ciclos*	○	○

\* Seleccione aquello que ocurra primero.

#### • Elementos en los que realizar una comprobación visual

1. Tornillos de fijación flojos, suciedad anómala
2. Imperfecciones y uniones de cables
3. Vibración, ruido

#### • Elementos en los que realizar una comprobación de la correa

Detenga inmediatamente el funcionamiento y sustituya la correa cuando se produzcan signos de desgaste, tal como se describe a continuación. Asegúrese además de que el entorno y las condiciones de trabajo satisfacen los requisitos especificados para el producto.

##### a. El material de la correa está desgastado.

La fibra se vuelve rugosa. Se pierde la goma y la fibra se vuelve blanquecina. Las líneas de la fibra se vuelven confusas.

##### b. El lateral de la correa se pela o está desgastado

Los bordes de la correa se redondean y la parte deshilachada sobresale.

##### c. Correa parcialmente cortada

La correa está parcialmente cortada. Las partículas extrañas enganchadas entre los dientes provocan imperfecciones.

##### d. Línea vertical sobre los dientes de la correa

Imperfección generada cuando la correa se desplaza sobre el reborde

##### e. La goma de la parte posterior de la correa está reblandecida o pegajosa.

##### f. Grietas sobre la parte posterior de la correa.

#### 2. En el modelo equivalente a IP65, aplique grasa periódicamente en el vástago. La grasa debe aplicarse tras 1 millón de ciclos o 200 km, aquello que suceda antes.

· Ref. paquete de grasa: GR-S-010 (10 g)/GR-S-020 (20 g)

## ⚠ Normas de seguridad

El objeto de estas normas de seguridad es evitar situaciones de riesgo y/o daño del equipo. Estas normas indican el nivel de riesgo potencial mediante las etiquetas "Precaución", "Advertencia" o "Peligro". Todas son importantes para la seguridad y deben de seguirse junto con las normas internacionales (ISO/IEC)\*1) y otros reglamentos de seguridad.

### ⚠ Precaución :

**Precaución** indica una situación con un bajo nivel de riesgo que, si no se evita, podría causar lesiones leves o moderadas.

### ⚠ Advertencia :

**Advertencia** indica una situación con un nivel medio de riesgo que, si no se evita, podría causar lesiones graves o la muerte.

### ⚠ Peligro :

**Peligro** indica una situación con un alto nivel de riesgo que, si no se evita, podría causar lesiones graves o la muerte.

\*1) ISO 4414: Energía en fluidos neumáticos – Normativa general para los sistemas.

ISO 4413: Energía en fluidos hidráulicos – Normativa general para los sistemas.

IEC 60204-1: Seguridad de las máquinas – Equipo eléctrico de las máquinas. (Parte 1: Requisitos generales)

ISO 10218-1: Manipulación de robots industriales - Seguridad.

etc.

## ⚠ Advertencia

### 1. La compatibilidad del producto es responsabilidad de la persona que diseña el equipo o decide sus características.

Puesto que el producto aquí especificado puede utilizarse en diferentes condiciones de funcionamiento, su compatibilidad con un equipo determinado debe decidirla la persona que diseña el equipo o decide sus características basándose en los resultados de las pruebas y análisis necesarios. El rendimiento esperado del equipo y su garantía de seguridad son responsabilidad de la persona que ha determinado la compatibilidad del producto. Esta persona debe revisar de manera continua la adaptabilidad del equipo a todos los elementos especificados en el anterior catálogo con el objeto de considerar cualquier posibilidad de fallo del equipo.

### 2. La maquinaria y los equipos deben ser manejados sólo por personal cualificado.

El producto aquí descrito puede ser peligroso si no se maneja de manera adecuada. El montaje, funcionamiento y mantenimiento de máquinas o equipos, incluyendo nuestros productos, deben ser realizados por personal cualificado y experimentado.

### 3. No realice trabajos de mantenimiento en máquinas y equipos, ni intente cambiar componentes sin tomar las medidas de seguridad correspondientes.

1. La inspección y el mantenimiento del equipo no se deben efectuar hasta confirmar que se hayan tomado todas las medidas necesarias para evitar la caída y los movimientos inesperados de los objetos desplazados.

2. Antes de proceder con el desmontaje del producto, asegúrese de que se hayan tomado todas las medidas de seguridad descritas en el punto anterior. Corte la corriente de cualquier fuente de suministro. Lea detenidamente y comprenda las precauciones específicas de todos los productos correspondientes.

3. Antes de reiniciar el equipo, tome las medidas de seguridad necesarias para evitar un funcionamiento defectuoso o inesperado.

### 4. Contacte con SMC antes de utilizar el producto y preste especial atención a las medidas de seguridad si se prevé el uso del producto en alguna de las siguientes condiciones:

1. Las condiciones y entornos de funcionamiento están fuera de las características indicadas, o el producto se usa al aire libre o en un lugar expuesto a la luz directa del sol.

2. El producto se instala en equipos relacionados con energía nuclear, ferrocarriles, aeronáutica, espacio, navegación, automoción, sector militar, tratamientos médicos, combustión y aparatos recreativos, así como en equipos en contacto con alimentación y bebidas, circuitos de parada de emergencia, circuitos de embrague y freno en aplicaciones de prensa, equipos de seguridad u otras aplicaciones inadecuadas para las características estándar descritas en el catálogo de productos.

3. El producto se usa en aplicaciones que puedan tener efectos negativos en personas, propiedades o animales, requiere, por ello un análisis especial de seguridad.

4. Si el producto se utiliza un circuito interlock, disponga de un circuito de tipo interlock doble con protección mecánica para prevenir a verías. Asimismo, compruebe de forma periódica que los dispositivos funcionan correctamente.

## ⚠ Precaución

### 1. Este producto está previsto para su uso industrial.

El producto aquí descrito se suministra básicamente para su uso industrial.

Si piensa en utilizar el producto en otros ámbitos, consulte previamente con SMC.

Si tiene alguna duda, contacte con su distribuidor de ventas más cercano.

## Garantía limitada y exención de responsabilidades Requisitos de conformidad

El producto utilizado está sujeto a una "Garantía limitada y exención de responsabilidades" y a "Requisitos de conformidad".

Debe leerlos y aceptarlos antes de utilizar el producto.

## Garantía limitada y exención de responsabilidades

1 El periodo de garantía del producto es de 1 año a partir de la puesta en servicio o de 1,5 años a partir de la fecha de entrega, aquello que suceda antes.\*2)

Asimismo, el producto puede tener una vida útil, una distancia de funcionamiento o piezas de repuesto especificadas. Consulte con su distribuidor de ventas más cercano.

2 Para cualquier fallo o daño que se produzca dentro del periodo de garantía, y si demuestra claramente que sea responsabilidad del producto, se suministrará un producto de sustitución o las piezas de repuesto necesarias.

Esta garantía limitada se aplica únicamente a nuestro producto independiente, y no a ningún otro daño provocado por el fallo del producto.

3 Antes de usar los productos SMC, lea y comprenda las condiciones de garantía y exención de responsabilidad descritas en el catálogo correspondiente a los productos específicos.

\*2) Las ventosas están excluidas de esta garantía de 1 año.

Una ventosa es una pieza consumible, de modo que está garantizada durante un año a partir de la entrega.

Asimismo, incluso dentro del periodo de garantía, el desgaste de un producto debido al uso de la ventosa o el fallo debido al deterioro del material elástico no está cubierto por la garantía limitada.

## Requisitos de conformidad

1. Queda estrictamente prohibido el uso de productos SMC con equipos de producción destinados a la fabricación de armas de destrucción masiva o de cualquier otro tipo de armas.

2. La exportación de productos SMC de un país a otro está regulada por la legislación y reglamentación sobre seguridad relevante de los países involucrados en dicha transacción. Antes de enviar un producto SMC a otro país, asegúrese de que se conocen y cumplen todas las reglas locales sobre exportación.

## ⚠ Peligro

### Los productos SMC no están diseñados para usarse como instrumentos de metrología legal.

Los productos de medición que SMC fabrica y comercializa no han sido certificados mediante pruebas de homologación de metrología (medición) conformes a las leyes de cada país.

Por tanto, los productos SMC no se pueden usar para actividades o certificaciones de metrología (medición) establecidas por las leyes de cada país.

## ⚠ Normas de seguridad

Lea detenidamente las "Precauciones en el manejo de productos SMC" (M-E03-3) antes del uso.



SMC Corporation (México) S.A. de C.V.  
[informacion.tecnica@smcmx.com.mx](mailto:informacion.tecnica@smcmx.com.mx)  
[www.smc.com.mx](http://www.smc.com.mx)

